



PT SUPARMA Tbk



00170090670918



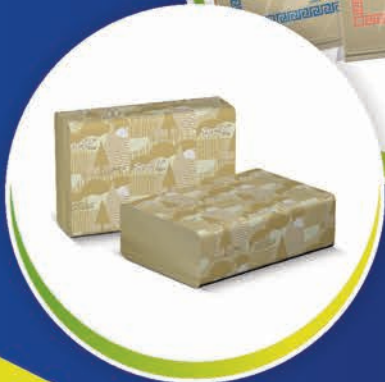
Certificate ID 03/0249



Certificate ID 16/03596



LAPORAN TAHUNAN ANNUAL REPORT 2018





PT SUPARMA Tbk



www.ptsuparmatbk.com

Plenty® See-U®

**COATED DUPLEX BOARD
SAMSON KRAFT
SANDWICHED RIBBED KRAFT
LAMINATED WRAPPING KRAFT
CARRIER TISSUE
TISSUE & TOWEL END PRODUCT
INDUSTRIAL TISSUE**



00170090670918



Certificate ID 03/0249



Certificate ID 16/03596



FSC® C112890

The mark of responsible forestry

DAFTAR ISI

Table of Content



KILAS KINERJA

Performance Highlights

- 02 Produk Perseroan
Company's Product
- 03 Daftar Isi
Table of Content
- 04 Ikhtisar Data Keuangan Penting
Financial Highlights
- 07 Informasi Saham
Share Information

LAPORAN MANAJEMEN

Management Report

- 08 Laporan Dewan Direksi
Board of Directors' Report
- 11 Laporan Dewan Komisaris
Board of Commissioners' Report

14 PROFIL PERSEROAN

Company Profile

- 16 Logo Perusahaan
Company Logo
- 17 Struktur Organisasi
Organization Structure
- 18 Visi dan Misi
Vision and Mission
- 20 Dewan Direksi
Board of Directors
- 22 Dewan Komisaris
Board of Commissioners
- 24 Sumber Daya Manusia
Human Resources
- 26 Komposisi Pemegang Saham
Composition of Shareholders
- 27 Bagan Pemegang Saham Utama Langsung dan Tidak Langsung
Chart of Direct and Indirect Main Shareholders
- 28 Kronologi Pencatatan Saham Perseroan
Company's Chronology of Share Registration

- 30 Nama dan Alamat Lembaga atau Profesi Penunjang Pasar Modal yang Memberikan Jasanya Kepada Perseroan untuk Tahun 2018
Names and Addresses of Institutions or Capital Market Supporting Professions That Provided Services to The Company for Year 2018

- 31 Penghargaan dan Sertifikasi
Award & Certification

33 ANALISIS DAN PEMBAHASAN UMUM OLEH MANAJEMEN

Management Discussion and Analysis

- 33 Produksi
Production
- 34 Pemasaran
Marketing
- 36 Aset, Liabilitas dan Ekuitas
Assets, Liabilities and Equity
- 37 Penjualan Bersih, Beban Pokok Penjualan, Laba Sebelum Taksiran Beban Pajak, Laba Tahun Berjalan dan Laba Komprehensif Tahun Berjalan
Net Sales, Cost of Goods Sold, Income Before Provision for Tax Expenses, Income for The Year and Comprehensive Income for The Year
- 38 Analisa Arus Kas
Analysis of Cash Flows
- 38 Investasi Mesin Kertas Nomor 9
Investment Paper Machine Number 9
- 39 Kebijakan Dividen
Dividend Policy
- 39 Kemampuan Membayar Pinjaman dan Kolektibilitas Perseroan
Ability of Debt Repayment and Collectibility of Trade Receivables
- 40 Struktur Permodalan
Capital Structure Company
- 41 Ikatan Material untuk Investasi Barang Modal
Material Contracts for Capital Expenditure
- 42 Investasi Barang Modal
Capital Expenditure
- 42 Informasi dan Fakta Material yang Terjadi Setelah Tanggal Laporan Akuntan
Material Information and Material Facts After Accountant's Reporting Period
- 42 Prospek Usaha
Business Prospect
- 43 Target Perseroan dan Realisasinya
The Company's Target and Realization

44 TATA KELOLA PERUSAHAAN

Good Corporate Governance

- 56 Rapat Umum Pemegang Saham Tahunan 2018
Annual General Meeting of Shareholders 2018
- 57 Rapat Umum Pemegang Saham Tahunan & Rapat Umum Pemegang Saham Luar Biasa 2017
Annual General Meeting of Shareholders & Extraordinary General Meeting of Shareholders 2017
- 60 Komite Audit
Audit Committee
- 62 Audit Internal
Audit Internal
- 65 Sekretaris Perusahaan
Corporate Secretary
- 68 Manajemen Risiko
Risk Management

73 TANGGUNG JAWAB SOSIAL

Social Responsibility

- 73 Bidang Pendidikan
Education
- 73 Lingkungan Hidup
Environment
- 74 Komunitas Sosial dan Lingkungan Sekitar
Social and Neighbourhood Communities

77 LAPORAN KEUANGAN

Financial Statements

IKHTISAR DATA KEUANGAN PENTING

FINANCIAL HIGHLIGHT

	2016	2017
LAPORAN POSISI KEUANGAN (NERACA)		
ASET		
Aset Lancar	699.3	750.2
Aset Tidak Lancar	1,430.2	1,393.4
Aset Tetap-Bersih	29.4	32.0
Aset Tidak Lancar Lainnya	2,158.8	2,175.7
Jumlah Aset		
LIABILITAS, DANA SYIRKAH TEMPORER DAN EKUITAS		
Liabilitas Jangka Pendek	283.9	733.8
Liabilitas Jangka Panjang	707.8	163.8
Pinjaman Jangka Panjang	55.6	82.6
Liabilitas Jangka Panjang Lainnya	1,047.3	980.1
Jumlah Liabilitas	32.4	23.3
Dana Syirkah Temporer	1,079.1	1,172.2
Ekuitas	2,158.8	2,175.7
Jumlah Liabilitas, Dana Syirkah Temporer dan Ekuitas		
LAPORAN LABA RUGI KOMPREHENSIF		
Penjualan Bersih	1,932.4	2,093.1
Laba Kotor	311.5	315.3
Laba Sebelum Taksiran Beban Pajak	111.4	121.3
Laba Tahun Berjalan	81.1	92.3
Laba Komprehensif Tahun Berjalan	77.5	93.0
Laba Sebelum Beban Keuangan, Beban Pajak, Penyusutan dan Amortisasi	261.2	260.2
Beban Keuangan	79.8	55.9
Laba Sebelum Beban Keuangan, Beban Pajak, Penyusutan dan Amortisasi Terhadap Beban Keuangan	3.3x	4.7x
Laba per Saham Dasar	53	44
Laba Sebelum Beban Keuangan, Beban Pajak, Penyusutan dan Amortisasi per Saham	171.9	123.0
Jumlah Saham yang Beredar	2.114.570.958	2.114.570.958
RASIO-RASIO KEUANGAN (dalam %)		
Aset Lancar Terhadap Liabilitas Jangka Pendek	246.3	102.2
Liabilitas Terhadap Ekuitas	97.0	83.6
Liabilitas Terhadap Jumlah Aset	48.5	45.0
Liabilitas Terhadap Penjualan Bersih	54.2	46.8
Laba Kotor Terhadap Penjualan Bersih	16.1	15.1
Laba Tahun Berjalan Terhadap Ekuitas	7.5	7.9
Laba Tahun Berjalan Terhadap Jumlah Aset	5.2	5.6

Laba per saham dasar dihitung dengan membagi laba tahun berjalan dengan jumlah rata-rata tertimbang dari saham yang beredar dalam tahun yang bersangkutan.

Dalam miliar Rupiah, kecuali laba per saham dan jumlah yang beredar
(In billion Rupiah, except for income per share and number of outstanding shares)

2018

**STATEMENTS OF FINANCIAL POSITION
(BALANCE SHEETS)**

ASSETS

888.0	Current Assets
1,367.2	Non – Current Assets
27.7	Property, Plant and Equipment – Net
2,282.8	Other Non - Current Assets
	Total Assets

LIABILITIES, TEMPORARY SYIRKAH FUNDS AND EQUITY

236.1	Current Liabilities
681.2	Long-term Liabilities
96.0	Long-term Debts
1,013.3	Other Long-term Liabilities
15.0	Total Liabilities
1,254.6	Temporary Syirkah Funds
2,282.8	Equity
	Total Liabilities, Temporary Syirkah Funds and Equity

STATEMENTS OF COMPREHENSIVE INCOME

2,389.3	Net Sales
372.9	Gross profit
109.7	Income Before Provision for Tax Expenses
82.2	Income For The Year
82.4	Comprehensive Income For The Year
297.7	EBITDA
54.5	Finance Expenses
5.4x	Interest Coverage Ratio
39	Basic Earnings per Share
140.8	EBITDA per Share
2.114.570.958	Number of Shares Outstanding

FINANCIAL RATIOS (in %)

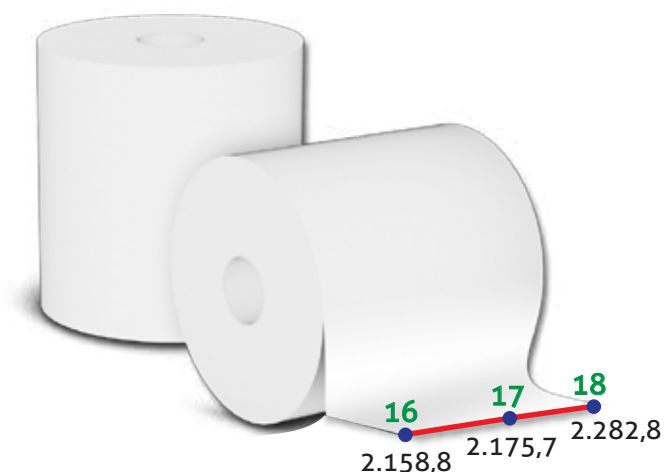
376.1	Current Ratio
80.8	Debts to Equity
44.4	Debts to Total Assets
42.4	Debts to Net Sales
15.6	Gross Profit Ratio
6.6	Return on Equity
3.6	Return on Assets

Basic earnings per share is computed by dividing the income for the year by the weighted-average number of shares outstanding during the year.

JUMLAH ASET

TOTAL ASSETS

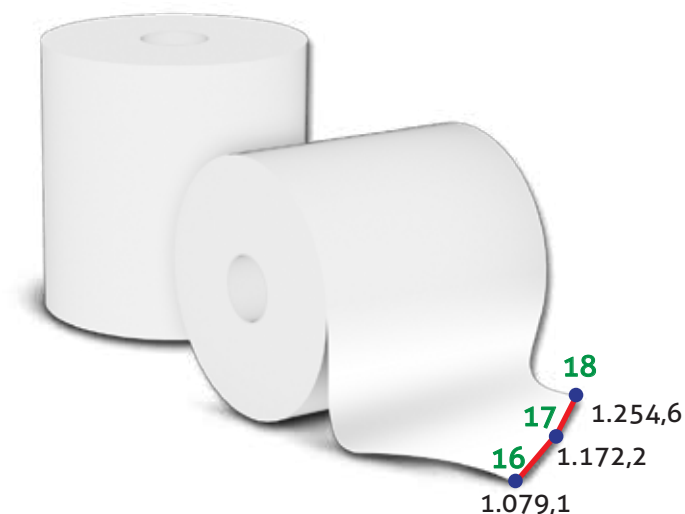
dalam miliar Rupiah
in billion Rupiah



EKUITAS

EQUITY

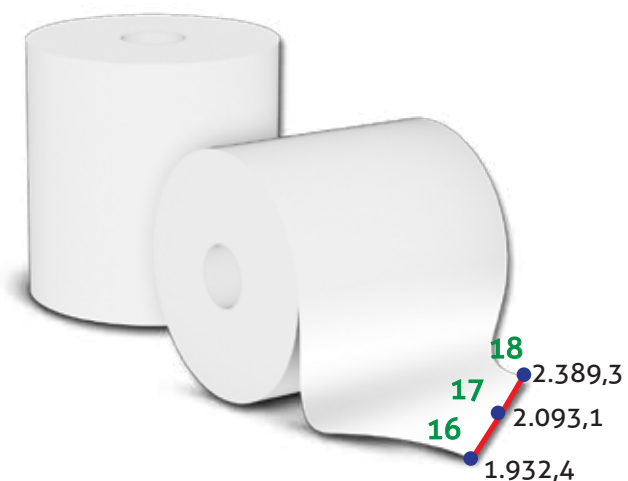
dalam miliar Rupiah
in billion Rupiah



PENJUALAN BERSIH

NET SALES

dalam miliar Rupiah
in billion Rupiah



LABA SEBELUM BEBAN KEUANGAN, BEBAN PAJAK, PENYUSUTAN, DAN AMORTISASI

EBITDA

dalam miliar Rupiah
in billion Rupiah



INFORMASI SAHAM

Shares Information

DATA PERDAGANGAN SAHAM MASA TRIWULAN

Harga saham Perseroan yang diperdagangkan untuk setiap masa triwulan dalam tahun 2018 dan 2017 pada Bursa Efek Indonesia adalah sebagai berikut:

INFORMATION OF QUARTERLY SHARES TRADE

Shares price of transactions for every quarter in 2018 and 2017 on the Indonesia Stock Exchange (IDX) were as follows:

Masa / Period	Harga Tertinggi / Highest Price		Harga Terendah / Lowest Price		Peredaran / Volume		Jumlah Saham yang Beredar / Number of Shares Outstanding	
	2018	2017	2018	2017	2018	2017	2018	2017
Triwulan I 1 st Quarter	360	250	204	175	52,652,700	5,769,200	2,114,570,958	2,114,570,958
Triwulan II 2 nd Quarter	320	250	254	200	7,969,200	6,114,400	2,114,570,958	2,114,570,958
Triwulan III 3 rd Quarter	276	240	230	200	3,287,900	3,901,700	2,114,570,958	2,114,570,958
Triwulan IV 4 th Quarter	270	262	218	212	4,519,100	8,287,200	2,114,570,958	2,114,570,958

Akhir Periode / End Of Period	Harga Akhir / Closing Price		Indeks Harga Saham Individual / Individual Share Price Index		Kapitalisasi Pasar / Market Capitalization	
	2018	2017	2018	2017	2018	2017
Triwulan I 1 st Quarter	298	188	134	84,275	630,142,145,484	397,539,340,104
Triwulan II 2 nd Quarter	274	212	122,826	95,033	579,392,442,492	448,289,043,096
Triwulan III 3 rd Quarter	240	220	107,585	98,619	507,497,029,920	465,205,610,760
Triwulan IV 4 th Quarter	248	212	111,171	95,033	524,413,597,584	448,289,043,096

LAPORAN DEWAN DIREKSI

Board Of Directors' Report



Selama tahun 2018, Perseroan berhasil membukukan pertumbuhan penjualan bersih 14,1% menjadi sebesar Rp 2.389 miliar. Pertumbuhan penjualan bersih tersebut terutama disebabkan oleh naiknya harga jual rata-rata produk kertas Perseroan pada tahun 2018 sebesar 9,8% dibandingkan harga jual rata-ratanya di tahun 2017, sedangkan kuantitas penjualan produk kertas Perseroan selama tahun 2018 mencapai 223 ribu MT atau meningkat 3,7%.

Kenaikan penjualan bersih yang lebih tinggi dari pertumbuhan beban pokok penjualan menyebabkan laba kotor Perseroan mengalami kenaikan sebesar 18,3% dari semula Rp 315,3 miliar di tahun 2017 menjadi Rp 372,9 miliar di tahun 2018, sehingga margin laba kotor tahun 2018 mengalami peningkatan menjadi 15,6% dari semula 15,1% di tahun 2017.

Sepanjang tahun 2018, beban operasional yang terdiri dari beban umum dan administrasi serta beban penjualan mengalami kenaikan masing-masing sebesar 24,1% dan 7,7% yang terutama disebabkan oleh kenaikan beban ekspor dan pengangkutan serta gaji dan upah. Sedangkan pelemahan nilai tukar Rupiah terhadap Dolar AS

During 2018, the Company had succeeded to book net sales growth 14.1% to Rp 2,389 billion. This growth was mainly caused by increasing of the average selling prices of Company's paper products in 2018 by 9.8% compared the average selling prices in 2017, while sales quantity of Company's paper products during 2018 reached 223 thousand MT or increased 3.7%.

The increasing of cost of goods sold which was higher than the growth of net sales made the Company's gross profit increased by 18.3% from Rp 315.3 billion in 2017 to Rp 372.9 billion in 2018, so gross profit margin in 2018 decreased by 15.6% from 15.1% in 2017.

During 2018, operational expenses that consisted of general and administrative expenses and selling expenses had increased by 24.1% and 7.7%, respectively, which was mainly caused by increasing of export and freight cost and also salaries and wages. While, the weakening of Rupiah currency against USD amounted to 6.9%

sebesar 6,9% menyebabkan Perseroan mengalami rugi selisih kurs sebesar Rp 49,7 miliar, sehingga laba sebelum taksiran beban pajak dan laba komprehensif tahun berjalan Perseroan turun masing-masing menjadi sebesar Rp 109,7 miliar dan Rp 82,4 miliar.

Naiknya penjualan bersih dan marjin laba kotor menyebabkan capaian EBITDA Perseroan di tahun 2018 sebesar Rp 297 miliar atau mengalami peningkatan sebesar 14,2% dibandingkan EBITDA Perseroan di tahun 2017. Kenaikan EBITDA dan penurunan beban keuangan Perseroan mengakibatkan *Interest Coverage Ratio* yaitu kemampuan Perseroan untuk membayar beban keuangan dari EBITDA mengalami peningkatan menjadi 5,4x dari semula pada posisi 4,7x di tahun 2017. Sedangkan rasio liabilitas terhadap EBITDA dan rasio liabilitas terhadap penjualan bersih yang mencerminkan kemampuan membayar pinjaman Perseroan di tahun 2018, masing-masing mengalami peningkatan menjadi 3,4x dan 42% dari semula 3,8x dan 47% di tahun 2017.

Jumlah aset Perseroan pada tanggal 31 Desember 2018 adalah sebesar Rp 2.283 miliar atau mengalami peningkatan sebesar 4,9% dibandingkan jumlah aset pada tanggal 31 Desember 2017 yang sebesar Rp 2.176 miliar. Peningkatan jumlah aset tersebut terutama disebabkan oleh naiknya kas dan setara kas serta piutang usaha masing-masing sebesar 99% dan 13,6% seiring dengan peningkatan penjualan bersih.

Pada tahun 2018, Perseroan telah melakukan investasi yang bertujuan untuk meningkatkan kualitas produknya secara berkesinambungan serta meningkatkan kapasitas terpasang mesin kertas sebesar 6%. Sedangkan pada tahun 2019, Perseroan berencana melakukan investasi baru dengan alokasi sekitar 90% nya untuk meningkatkan kapasitas terpasang sedangkan sisanya untuk peningkatan kualitas produk dan efisiensi.

Sehubungan dengan upaya meningkatkan kinerja dan mencapai targetnya, Perseroan tetap mempertahankan strategi untuk fokus pada penjualan produk-produk kertas yang mempunyai nilai tambah dan pada pasar yang memberikan marjin keuntungan yang lebih tinggi.

Untuk tahun 2019, target pertumbuhan ekonomi Indonesia yang mencapai 5,3% dengan tingkat inflasi pada level 3,5% diharapkan akan meningkatkan daya beli masyarakat dan permintaan terhadap produk Perseroan sehingga Perseroan dapat mencapai target pertumbuhan penjualan dan kinerjanya.

caused the Company had loss on foreign exchange of Rp49.7 billion, therefore the income before provision for tax expenses and comprehensive income for the year had decreased to be Rp 109.7 billion and Rp 82.4 billion, respectively.

The increasing of net sales and gross profit margin made the Company reach EBITDA in 2018 of Rp 297 billion or increased by Rp 14.2% compared to the EBITDA in 2017. The increasing of Company's EBITDA and decreasing of finance expenses made the Interest Coverage Ratio which was the Company's ability to pay its finance expenses from its EBITDA increase by 5.4x from 4.7x in 2017. While, liabilities to EBITDA ratio and liabilities to net sales ratio which reflected Company's ability to make debt repayment in year 2018 had been improved to 3.4x and 42% from 3.8x and 47% in year 2017, respectively.

As of December 31st, 2018, the Company's total assets was Rp 2.283 billion or increased by 4.9% compared with total assets as of December 31st, 2017 which was Rp 2.176 billion. The increasing of Company's total assets was mainly due to the increasing of cash and cash equivalents and also trade receivables by 99% and 13.6%, respectively, in line with the increasing of Company's net sales.

In 2018, the Company had investments that aimed to continuous improvement of its products quality and to increase the installed capacity of the paper machine by 6%. Meanwhile in 2019, the Company plans to have new investments with the allocation of 90% for increasing installed capacity while the rest for improving the quality of its products and efficiency.

In line with efforts to improve performance and to achieve targets, the Company retained a strategy to focus on selling value added paper products and to markets which provide higher profit margin.

For year 2019, target of Indonesia's economy growth which is 5.3% with maintaining inflation rate on level 3.5% are expected to increase purchasing power and demand of Company's products, therefore the target of sales growth and its performance may be achieved.

Agar memperoleh kinerja yang lebih baik serta meningkatkan transparansi, akuntabilitas dan reliabilitas Perseroan, maka Perseroan secara terus menerus berupaya meningkatkan kualitas penerapan tata kelola perusahaan yang baik (*Good Corporate Governance/GCG*). Pelaksanaan prinsip-prinsip GCG yang berkualitas akan mendukung peningkatan kinerja Perseroan, terutama peningkatan produktifitas dan efisiensi operasional, serta terciptanya proses pengambilan keputusan yang lebih baik. Selain itu, penerapan GCG akan mengarahkan Perseroan mematuhi peraturan perundang-undangan yang terkait, melaksanakan tanggung jawab sosial terhadap masyarakat dan lingkungan serta membentuk hubungan yang harmonis dengan pemangku kepentingan Perseroan.

Pada tahun 2018 sebesar 50% anggota Dewan Direksi merupakan Direktur Independen, dimana salah seorangnya mempunyai tugas sebagai Sekretaris Perusahaan. Sedangkan untuk menjamin penerapan strategi Perseroan, mengawasi manajemen dalam mengelola Perseroan serta menjamin terlaksananya akuntabilitas, Dewan Komisaris Perseroan telah menjalankan tugas-tugasnya agar tercipta tata kelola perusahaan yang lebih baik. Selama tahun 2018, dalam menjalankan kegiatan usahanya Dewan Direksi telah melaksanakan dengan baik semua masukan dan saran dari Dewan Komisaris dan Komite Audit. Disamping itu, Dewan Direksi telah menetapkan suatu sistem pengawasan internal yang efektif untuk menjaga investasi dan aset Perseroan serta menerapkan sistem informasi internal yang memadai.

Pada kesempatan ini, kami atas nama Dewan Direksi menyampaikan penghargaan dan terima kasih kepada para pemegang saham, Dewan Komisaris dan karyawan atas kepercayaan, dukungan dan kerja kerasnya dalam menjalankan kegiatan usaha Perseroan, serta kepada *stakeholders* antara lain mitra usaha, pemasok, pelanggan dan para kreditur atas dukungan dan kerjasamanya selama ini. Kami mengharapkan agar pada masa mendatang kepercayaan, dukungan, kerjasama dan kerja keras tersebut dapat dilanjutkan agar bisa bersama-sama tumbuh berkembang.

In order to achieve a better performance and improve transparency, accountability and reliability of the Company, the Company continuously keeps improve the implementation quality of Good Corporate Governance ("GCG"). The implementation of quality GCG's principles will support the improvement of Company's performance, especially improving productivity and operational efficiency, as well as creating a better decision making process. Furthermore, the implementation of GCG will direct the Company to comply with relevant legislation, carry out social responsibility to the community and the environment and also establish harmonious relationships with the Company's stakeholders.

In year 2018, 50% of members of Board of Directors are Independent Directors, which was one of them has tasks as a Corporate Secretary. While to ensure the implementation of the Company's strategy, oversee management in managing the Company and ensure the effective of accountability, Board of Commissioners has been carrying out his duties in order to create corporate governance better. In year 2018, all of feedbacks and suggestions provided by Board of Commissioners and Audit Committee have been accomplished well by Board of Directors. Besides, Board of Directors has set up an effective internal control system to protect Company's assets and its investment, also applying appropriate internal information system.

In this opportunity, on behalf of Board of Directors we would like to express our appreciation and thank to all of shareholders, Board of Commissioners and employees on giving trust, supports and their hard working in running the Company's business activities, also to the stakeholders such as business partners, suppliers, customers and creditors on giving their supports and cooperation nowadays. We wish we can continue the trust, supports, cooperation and hard working in order to be able to grow together in the future.

LAPORAN DEWAN KOMISARIS

Board Of Commissioners' Report



Kendati dibayangi ketidakstabilan perekonomian global selama 2018 seperti kenaikan suku bunga acuan Bank Sentral Amerika Serikat, perang dagang antara Amerika Serikat dan Tiongkok serta harga komoditas yang cenderung turun, perekonomian Indonesia telah mengarah pada momen perbaikan.

Pada tahun 2018, pertumbuhan ekonomi Indonesia mencapai 5,17% atau tumbuh tipis dibandingkan tahun 2017 yang sebesar 5,07%. Walaupun pertumbuhan ekonomi tersebut lebih rendah dari target yang ditetapkan APBN-P sebesar 5,4%, namun angka pertumbuhan ini merupakan pertumbuhan ekonomi tertinggi sejak tahun 2014 serta mengindikasikan pemulihan ekonomi yang terus berlanjut. Pertumbuhan ekonomi tahun 2018 didorong oleh stabilitas pertumbuhan konsumsi dalam negeri, peningkatan investasi dan peningkatan pengeluaran pemerintah.

Diantara negara-negara dengan PDB di atas 1 triliun Dolar AS, Indonesia merupakan negara dengan pertumbuhan ekonomi tertinggi ketiga setelah India dan Tiongkok. Pertumbuhan ekonomi tahun 2018 dimotori oleh sektor konsumsi rumah

Despite overshadowed by the instability of the global economy during 2018 such as the increasing of Federal Reserve Bank's interest rate, trade wars between US and China and commodity prices which tended to down, the Indonesia's economy has led to a moment of improvement.

In 2018, the economy growth in Indonesia was increased 5.17% or slightly increased compared with 2017's growth which was 5.07%. Despite the achievement of economy growth below from Revised National Budget's target which was 5.4%, but this growth represented the highest economy growth since 2014 and indicated an ongoing economy recovery. Economy growth in 2018 was driven by the stability of domestic consumption growth, increasing investment and increasing of government expenditures.

Among countries with GDP above 1 trillion USD, Indonesia was the country with the third highest economic growth after India and China. Economic growth in 2018 was driven by the household consumption sector amounted to 56.01% and

tangga sebesar 56,01% yang tumbuh sesuai trennya sebesar 5,05%, sedangkan kontribusi terbesar terhadap PDB Indonesia adalah dari sektor manufaktur sebesar 19,86% dengan tingkat pertumbuhan sebesar 4,77% yang merupakan pertumbuhan tertinggi dibandingkan dengan sektor lain.

Sepanjang tahun 2018, nilai tukar Rupiah terhadap Dolar AS mengalami pelemahan sebesar 6,9% menjadi Rp 14.481 per Dolar AS pada akhir tahun 2018 dengan rata-rata sebesar Rp 14.247 per Dolar AS, dimana rata-rata ini melampaui angka asumsi APBN-P 2018 sebesar Rp 13.400 per Dolar AS. Sedangkan tingkat inflasi tahun 2018 mencapai 3,13% yang masih dalam kisaran asumsi APBN-P 2018. Untuk menjaga inflasi dan nilai tukar, selama tahun 2018 Bank Indonesia menerapkan kebijakan likuiditas yang ketat dengan suku bunga acuan di kisaran 4,25% - 6%.

Di tengah pelemahan perekonomian global, gagalnya pencapaian target pertumbuhan ekonomi Indonesia, melemahnya Rupiah terhadap Dolar AS, turunnya harga komoditas dan ketatnya likuiditas, Dewan Komisaris meyakini bahwa Dewan Direksi dan manajemen telah melakukan usaha yang terbaik dalam menjalankan kegiatan operasionalnya selama tahun 2018. Penjualan bersih Perseroan masih mengalami pertumbuhan sebesar 14,1% menjadi Rp 2.389 miliar, atau jauh diatas realisasi pertumbuhan ekonomi Indonesia. Pada tahun 2018, Perseroan membukukan laba komprehensif tahun berjalan sebesar Rp 82,4 miliar yang terutama disebabkan oleh kenaikan laba kotor dan penurunan beban keuangan. Sedangkan capaian EBITDA Perseroan adalah sebesar Rp 297 miliar atau mengalami peningkatan sebesar 14,2% dibandingkan EBITDA tahun 2017. Jumlah aset Perseroan pada tanggal 31 Desember 2018 mengalami peningkatan sebesar 4,9% menjadi Rp 2.283 miliar dibandingkan jumlah aset pada tanggal 31 Desember 2017.

Dewan Komisaris telah melakukan penelaahan atas Anggaran Perseroan tahun 2019 dan Rencana Usaha tahun 2018 - 2022 yang telah disiapkan oleh Direksi Perseroan. Dengan mempertimbangkan kondisi perekonomian Indonesia dan kinerja Perseroan terkini, Dewan Komisaris meyakini asumsi-asumsi yang digunakan di Anggaran 2019 dan Rencana Usaha 2018 - 2022 tersebut masih *reasonable* dan *feasible*.

which grew according to the trend of 5.05%, while the largest contribution to Indonesia's GDP was from the manufacturing sector by 19.86% with a growth rate of 4.77% which was highest growth compared to other sectors.

During 2018, the weakening of Rupiah currency against USD amounted to 6.9%, became Rp 14,481 per USD at end of 2018 with the average rate was Rp 14,247 per USD, whereas this average was above the assumed figure of Revised National Budget year 2018 of Rp 13,400 per USD. While, the rate of inflation in 2018 reached 3.13% which was still in the range of assumed figure of Revised National Budget year 2018. To maintain the inflation rate and the exchange rate, during 2018, Indonesia Central Bank retained a tight liquidity policy with the BI rate at range of 4.25% - 6%.

In the middle of weakening of global economy, the failure for achieving of Indonesia's economy growth target, depreciation of Rupiah currency against USD, decreasing of commodity prices and tight liquidity, Board of Commissioners believed that Board of Directors and management had performed the best efforts in running the Company's operational activities during 2018. The Company's net sales still grew by 14.1% to Rp 2,389 billion or far above realization of economy growth in Indonesia. In 2018, the Company booked comprehensive income for the year of Rp 82.4 billion which was mainly caused by increasing of gross profit and decreasing of finance expenses. While the achievement of Company's EBITDA was Rp 297 billion or increased by 14.2% compared to the EBITDA in 2017. The Company's total asset as of December 31st, 2018 increased by 4.9% became Rp 2,283 billion compared to the total asset on December 31st, 2017.

Board of Commissioners has already reviewed the Company's Budget of year 2019 and Business Plan years 2018 - 2022 which has been prepared by the Company's Board of Directors. By considering the recent condition of Indonesian economy and the recent Company's performance, Board of Commissioners believed that the assumptions used in Budget year 2019 and Business Plan years 2018 - 2022 were still reasonable and feasible.

Dalam upayanya untuk menerapkan *Good Corporate Governance* dalam setiap kegiatan usahanya, Perseroan telah memiliki Komisaris Independen dengan jumlah mencapai 80% atau telah sesuai dengan peraturan Otoritas Jasa Keuangan dan BEI mengenai jumlah minimum Komisaris Independen, sedangkan jumlah Direktur Independen mencapai 50%. Perseroan juga telah memiliki Sekretaris Perusahaan serta Komite Audit yang bekerja berdasarkan Rencana Kegiatan Tahunan 2017 - 2021. Selama tahun 2018, Dewan Komisaris telah memantau kinerja Komite Audit Perseroan dan meyakini bahwa pelaksanaan tugas dan tanggung jawab Komite Audit telah sesuai dengan Rencana Kegiatan Tahunan tersebut.

Sekali dalam satu bulan, Dewan Komisaris melaksanakan peran pengawasan terhadap operasi Perseroan dengan menggelar rapat gabungan Komisaris, Direksi dan Manajemen Puncak untuk membahas Laporan Kinerja Bulanan yang disampaikan Direksi. Dalam rapat tersebut Dewan Komisaris melakukan evaluasi atas pencapaian kinerja Perseroan serta memberikan masukan dan pengarahannya kepada Direksi untuk peningkatan kinerja Perseroan.

Atas nama Dewan Komisaris, kami menyampaikan terima kasih kepada pemegang saham atas kepercayaan yang telah diberikan selama ini. Kami juga menyampaikan penghargaan dan terima kasih kepada Dewan Direksi, manajemen, staf dan karyawan Perseroan atas kerja keras, dedikasi dan loyalitasnya dalam menjalankan kegiatan usaha Perseroan.

In efforts to apply Good Corporate Governance in every business activity, the Company has had Independent Commissioners reached 80% of total number of Commissioners or complied already with the requirement of the minimum amount of Independent Commissioners which have been set by Financial Services Authority and Indonesia Stock Exchange, while total number of Independent Directors reached 50%. The Company also has Corporate Secretary and Audit Committee that have performed their job referred to the Annual Activity Plan 2017 - 2021. During 2018, Board of Commissioners has monitored the Company's Audit Committee performance and concluded that the tasks and responsibilities of Audit Committee that has been performed according to the Annual Activity Plan.

Once a month, the Board of Commissioners executing its supervisory role over the Company's operations by holding joint meetings of Commissioners, Directors and Top Management to discuss the Monthly Performance Report that submitted by the Board of Directors. On the meeting, the Board of Commissioners evaluated the performance of the Company and gave advice and direction to the Board of Directors for the improvement of the Company's performance.

On behalf of Board of Commissioners, we would like to thank to all of shareholders who have given us their trust until today. We also would like to express our appreciation and thank to the Board of Directors, management, staffs and employees on their hard work, dedication and loyalty in running the Company's business activities.



PROFIL PERSEROAN

Company Profile

PABRIK & KANTOR ADMINISTRASI / FACTORY & ADMINISTRATION OFFICE

Jl. Mastrip No. 856 Karangpilang, Surabaya 60221

Telp/Phone : (031) 766 6666 (Hunting)

Fax : (031) 766 3287

Email : corp.sec@ptsuparmatbk.com

Website : www.ptsuparmatbk.com

KANTOR CABANG / BRANCH OFFICES

Jl. Sulung Sekolahan No. 6, Surabaya 60174

Telp/Phone : (031) 353 9888

(031) 357 6668

Fax : (031) 353 7899

Jl. Raya Teluk Gong No.14, Jakarta Utara 14450

Telp/Phone : (021) 660 1711 | (021) 660 1788

(021) 660 0678

Fax : (021) 660 4016

Jl. Soekarno-Hatta No.701, Bandung 40284

Telp/Phone : (022) 722 77788 | (022) 616 27578

Fax : (022) 733 2335

Jl. Raya Munggu No. 99, Cepaka, Kediri,

Kabupaten Tabanan, Indonesia

Telp/Phone : (0361) 300 1033

Fax : (0361) 300 1032

Perseroan adalah perusahaan kertas yang didirikan dalam rangka Undang-Undang PMDN yang dibuat dihadapan Notaris Tjahjadi Hartanto, Notaris di Jakarta, berdasarkan Akta No.29 tanggal 25 Agustus 1976 dengan nama PT Supar Inpama, kemudian diubah menjadi PT Suparma dengan akta No.5 tanggal 7 Desember 1978 dari Notaris yang sama. Akta tersebut telah mengalami beberapa kali perubahan, terakhir dengan Akta No.31 tanggal 31 Januari 1980 dari Notaris yang sama, dan telah mendapat persetujuan dari Menteri Kehakiman Republik Indonesia dengan Surat Keputusan No.Y.A.5/449/22 tanggal 15 September 1981, didaftarkan dalam Register Kepaniteraan Pengadilan Negeri Surabaya pada tanggal 7 Nopember 1981 di bawah No.563/1981 dan 566/1981 serta diumumkan dalam Berita Negara Republik Indonesia No.26, Tambahan No.376, tanggal 30 Maret 1982.

Anggaran Dasar Perseroan telah mengalami beberapa kali perubahan, terakhir berdasarkan akta Notaris Siti Nurul Yuliami,S.H.,M.Kn. No.73 tanggal 30 Juni 2017 mengenai perubahan Anggaran Dasar Pasal 16 ayat 6 dan Pasal 16 ayat 9 (b) tentang tugas dan wewenang Direksi serta perubahan Pasal 18 ayat 1 tentang Dewan

The Company is a paper manufacturer that established under the Domestic Capital Investment Law based on the Notarial Deed No. 29 of Tjahjadi Hartanto, S.H., on August 25th, 1976 named PT Supar Inpama, then it was changed to PT Suparma based on the Notarial Deed No. 5 dated December 7th, 1978 of the same notary. The Notarial Deed has been amended from time to time, the last by Notarial Deed No.31, on January 31st, 1980 of the same notary, and was approved by the Ministry of Justice in its Decision Letter No. YA.5/449/22 dated September 15th, 1981, and was registered in the Register Office of Court's Clerk at District Court of Surabaya on November 7th,1981 on No.563/1981 and 566/1981 also was published in the State Gazette No.26, Supplement No.376 dated March 30th, 1982.

The Company's Articles of Association has been amended several time, the last by Notarial Deed No.73 dated June 30th, 2017 of Siti Nurul Yuliami, S.H., M.Kn., regarding the amendment of articles of association article 16 clause 6 and article 16 clause 9 (b) about duties and authority of the Directors and article 18 clause 1 about Board of



Komisaris. Perubahan tersebut telah menerima pemberitahuan perubahan anggaran dasar dari Kementerian Hukum dan Hak Asasi Manusia Republik Indonesia No. AHU-AH.01.03-0156523 Tahun 2017, tanggal 27 Juli 2017.

Commissioners. This amendment has been received the Receipt of Notification of Amendment to Articles of Association from Minister of Law and Human Rights of Republic Indonesia pursuant to Letter No. AHU-AH.01.03-0029662 which was register in the Entity Register No. AHU-AH.01.03-0156523 Tahun 2017 dated July 27th, 2017.

Perseroan bergerak dalam industri kertas dan kertas kemasan yang memproduksi berbagai jenis kertas dimana bisa diklasifikasikan dalam 2 kelompok besar :

The Company is a manufacturer in paper and wrapping paper industry that produces various kinds of papers which it can be classified in 2 big groups:

1. Industrial Products (Kertas Industri).

Merupakan jenis kertas yang digunakan untuk konsumsi keperluan industri untuk diproses lebih lanjut, antara lain, *Duplex Board, Sandwich Kraft, Samson Kraft* dan *Base Paper*.

1. Industrial Products.

It is kind of paper that is used for industrial consumption to be processed further, such as, Duplex Board, Sandwich Kraft, Samson Kraft and Base Paper.

2. Consumer Products.

Merupakan jenis kertas tipis dan ringan yang digunakan untuk konsumsi keperluan end users (pengguna akhir) sebagai alat pembersih, penyerap atau pembungkus, antara lain, *Tissue Paper* dan *Towel Paper* serta *Laminated Wrapping Kraft*.

2. Consumer Products.

It is kind of thin and light paper which is used for consumption of end users' needs as cleaning materials, absorbing materials or wrapping materials, such as, Tissue Paper and Towel Paper and Laminated Wrapping Kraft.

LOGO PERUSAHAAN

Company Logo

Sebagaimana diketahui, logo merupakan lambang sebuah identitas. Perubahan logo yang merefleksikan visi dan misi PT Suparma Tbk akan mendorong budaya kerja yang lebih baik sejalan dengan modernisasi PT Suparma Tbk dari waktu ke waktu yang diikuti dengan kemajuan Perusahaan secara berkesinambungan.

Sebagai Perusahaan yang telah lama bergerak dibidang manufaktur kertas, kami bangga akan identitas kami sebelumnya yang melambangkan semangat perjuangan Perusahaan dalam mengokohkan diri sebagai perusahaan yang terbaik dibidangnya.

As we all know, logo is the symbol of an identity. Through our new logo, we are reflecting a message of our vision and mission that will encourage better work culture within the Company. We are proud in presenting our new logo as our effort in bringing continuous improvement.

As a Company that has served for many years in paper manufacturing industry, we are proud of our previous identity which represent the spirit of struggle in order to be the best Company within its industry.



Logo ini terinspirasi dari bentukan gunung dan kertas dimana gunung melambangkan kekuatan, stabilitas, kekokohan serta kemapanan, sedangkan lembaran kertas mewakili industri Perusahaan.

Warna yang digunakan meliputi gradasi biru, hijau dan kuning. Perpaduan warna ini dipilih untuk mewakili karakter Perusahaan yaitu profesional, ramah lingkungan, terpercaya, positif, modern dan mengacu pada pertumbuhan.

Bentukan puncak gunung disimbolkan sebagai harapan Perusahaan di masa depan dan disederhanakan menjadi segiempat dan segitiga. Kedua bentuk ini dipadukan dan membentuk sebuah garis potongan dengan elemen yang menggambarkan lipatan kertas yang terlipat ke dalam untuk memperjelas bentuk visual dari sebuah lembaran kertas.

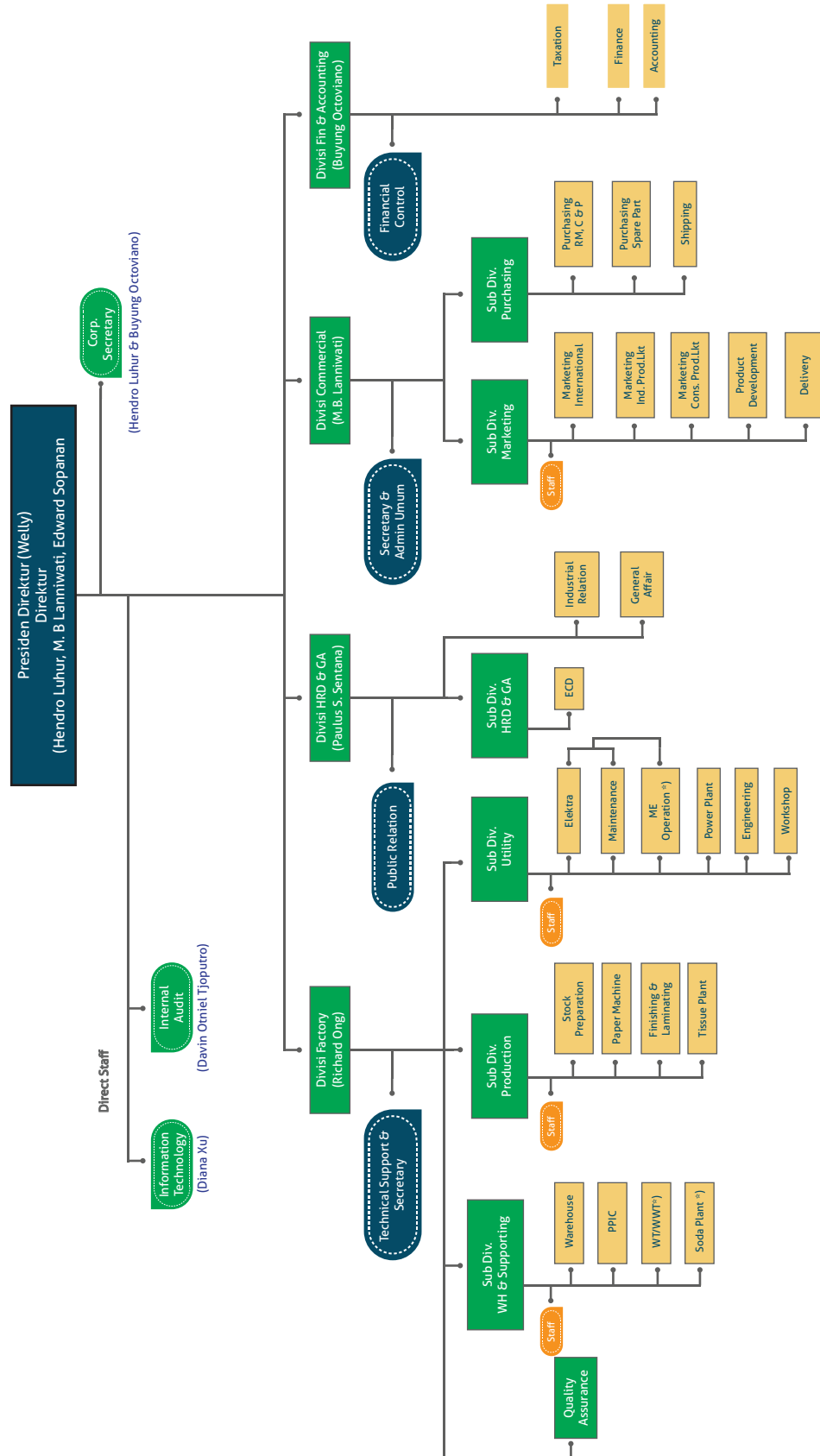
This logo is inspired by the shape of mountain and paper, where mountain represents strength, stability, solid and established while a sheet of paper represents the Company's field of industry.

Colors used for the logo are gradations of blue, green and yellow. These color combinations are chosen to reflect the characters of the Company: professional, environment-friendly, trusted, positive, modern and growth-oriented.

The shape of a mountain top is a symbolization of hope to bring the Company to a better future and simplified as a rectangle and triangle shape. These shapes are combined, forming an intersection with an element added to visualize a sheet of paper.

STRUKTUR ORGANISASI

Organization Structure



*) Menunjukkan Seksi yang lain adalah Bagian Non Departemen

Visi Dan Misi

Sebagai produsen kertas yang ramah lingkungan, PT Suparma Tbk akan selalu berusaha untuk memenuhi kebutuhan pelanggan maupun pemangku kepentingan.

Mutu, Keandalan serta Pelayanan merupakan budaya kami.

Kami akan bersaing di pasar dunia dengan menyediakan produk yang tepat, kepada pelanggan dan pasar yang tepat pula.

Vision And Mission

*PT Suparma Tbk is an environmental friendly paper mill
which will strive to continuously meet our stakeholder's
and customer's need.*

Quality, Reliability and Service will be our culture.

*We will compete in the liberalized world market by providing the Right Product
Range, to the Right Customer Base, in our chosen Geographic Markets.*

DEWAN DIREKSI

Board Of Directors



Welly

Presiden Direktur
President Director

Warga Negara Indonesia, berdomisili di Surabaya, lahir tahun 1948. Pendidikan terakhir adalah setara SMU di Pematang Siantar. Mengawali kariernya pada tahun 1969 pada perusahaan kilang rokok, adalah seorang wiraswasta yang berpengalaman luas. Sebagai Wakil Direktur pada tahun 1975 dan sebagai Direktur Utama pada tahun 1976 pada PT Siantar Madju sampai sekarang. Salah seorang pendiri Perseroan pada tahun 1976, dan sejak Juni 1994 menjabat sebagai Presiden Direktur Perseroan dimana berdasarkan keputusan Rapat Umum Pemegang Saham Tahunan tanggal 6 Juni 2014, jabatan tersebut diperpanjang hingga tahun 2019.

Bapak Welly merupakan ayah dari Bapak Edward Sopanan sebagai salah satu Direktur Perseroan dan Bapak Joseph Sulaiman sebagai salah satu Komisaris Perseroan.

Indonesian citizen, domiciled in Surabaya, born in 1948. Graduated from High School equivalent at Pematang Siantar. He started his career in 1969 at the Cigarette Company and he has a good knowledge as an entrepreneur. As an Assistant Director in 1975, as well as President Director PT Siantar Madju from 1976 up to now. He is one of the founders of the Company in 1976 and hold a position as a President Director of the Company since June 1994, which based on decision of Annual General Meeting of Shareholders on June 6th, 2014, that position was extended until 2019.

Mr. Welly is father of Mr. Edward Sopanan as one of the Company's Directors and Mr. Joseph Sulaiman as one of the Company's Commissioners.



Hendro Luhur

Direktur Independen
Independent Director

Warga negara Indonesia, berdomisili di Surabaya, lahir tahun 1966, Sarjana Akuntansi lulusan Fakultas Ekonomi Universitas Airlangga Surabaya dan menyelesaikan studi pasca sarjananya (S2) di IEU Surabaya. Sejak tahun 1990 sampai tahun 1997 bekerja di Kantor Akuntan Publik Prasetio Utomo & Co (Arthur Andersen & Co) Surabaya, terakhir menjabat sebagai manajer. Mulai tahun 1997 bergabung dengan Perseroan dan pada tahun 1998 ditunjuk sebagai Direktur Perseroan merangkap Sekretaris Perusahaan dimana berdasarkan keputusan Rapat Umum Pemegang Saham Tahunan tanggal 6 Juni 2014, jabatan Direktur tersebut diperpanjang hingga tahun 2019.

Indonesian citizen, domiciled in Surabaya, born in 1966, graduated from the Faculty of Economics, Airlangga University and finished his postgraduate at IEU Surabaya. Since 1990 until 1997 he started working at Public Accountant Prasetio Utomo & Co (Arthur Andersen & Co) Surabaya and his last position was as a Manager. He joined the Company in 1997 and was appointed as a Director and Corporate Secretary in 1998, which based on decision of Annual General Meeting of Shareholders on June 6th, 2014, the position as a Director was extended until 2019.



M.B Lanniwati
Direktur Independen
Independent Director

Warga negara Indonesia, berdomisili di Surabaya, lahir tahun 1959, Sarjana Sastra Inggris lulusan Universitas Kristen Petra, Surabaya. Mulai tahun 1987 bergabung di Perseroan dan pada tahun 2005 ditunjuk sebagai Direktur dimana berdasarkan keputusan Rapat Umum Pemegang Saham Tahunan tanggal 6 Juni 2014, jabatan tersebut diperpanjang hingga tahun 2019.

Indonesian citizen, domiciled in Surabaya, born in 1959, graduated from English Literature, Petra Christian University, Surabaya. She joined the Company since 1987 and was appointed as a Director in 2005, which based on decision of Annual General Meeting of Shareholders on June 6th, 2014, that position was extended until 2019.



Edward Sopanan
Direktur
Director

Warga negara Indonesia, berdomisili di Surabaya, lahir tahun 1978, Sarjana dibidang Bisnis lulusan Universitas Trinity Western , Kanada. Sejak tahun 2003 bergabung di Perseroan dan pada tahun 2005 ditunjuk sebagai Direktur dimana berdasarkan keputusan Rapat Umum Pemegang Saham Tahunan tanggal 6 Juni 2014, jabatan tersebut diperpanjang hingga tahun 2019.

Bapak Edward Sopanan merupakan putera dari Presiden Direktur Perseroan.

Indonesian citizen, domiciled in Surabaya, born in 1978, graduated from Business, Trinity Western University, Canada. He joined the Company since 2003 and was appointed as a Director in 2005, which based on decision of Annual General Meeting of Shareholders on June 6th, 2014, that position was extended until 2019.

Mr. Edward Sopanan is son of the Company's President Director.

DEWAN KOMISARIS

Board Of Commissioners



Jan Karunia Janto

Presiden Komisaris (Independen)

President Commissioner (Independent)

Warga Negara Indonesia, berdomisili di Surabaya, lahir tahun 1942. Pendidikan terakhir adalah setara SMU di Pematang Siantar. Sebelum bergabung dengan Perseroan, pernah berkecimpung di dunia pendidikan sebagai pengajar di suatu sekolah swasta asing di Sumatera Utara, serta bekerja di beberapa perusahaan swasta. Sejak tahun 1981 bergabung dengan Perseroan dan pada tahun 2009 menjabat sebagai Presiden Komisaris Perseroan dimana berdasarkan keputusan Rapat Umum Pemegang Saham Tahunan tanggal 6 Juni 2014, jabatan tersebut diperpanjang hingga tahun 2019.

Indonesian citizen, domiciled in Surabaya, born in 1942. Graduated from High School equivalent at Pematang Siantar. Prior to joining the Company, he had been in education sector as a teacher at foreign private school in North Sumatera, also worked at several companies. Since 1981, he joined the Company and hold a position as a President Commissioner since 2009 which based on decision of Annual General Meeting of Shareholders on June 6th, 2014, that position was extended until 2019.



Joseph Sulaiman

Komisaris

Commissioner

Warga negara Indonesia, berdomisili di Surabaya, lahir tahun 1980, Sarjana dibidang Manajemen Sumber Daya Manusia lulusan Universitas Central Queensland, Australia. Sejak tahun 2003 bergabung di Perseroan dan pada tahun 2005 ditunjuk sebagai Komisaris dimana berdasarkan keputusan Rapat Umum Pemegang Saham Tahunan tanggal 6 Juni 2014, jabatan tersebut diperpanjang hingga tahun 2019.

Bapak Joseph Sulaiman merupakan putera dari Presiden Direktur Perseroan.

Indonesian citizen, domiciled in Surabaya, born in 1980, graduated from Human Resource Management, Central Queensland University, Australia. He joined the Company since 2003 and was appointed as a Commissioner in 2005, which based on decision of Annual General Meeting of Shareholders on June 6th, 2014, that position was extended until 2019.

Mr. Joseph Sulaiman is son of the Company's President Director.



Suhartojo Tjandra
Komisaris Independen
Independent Commissioner

Warga negara Indonesia, berdomisili di Jakarta, lahir tahun 1953, Sarjana Hukum lulusan Hukum Perdata Internasional, Fakultas Hukum Universitas Indonesia. Telah berpengalaman di beberapa perusahaan nasional dimulai dari karir sebagai koresponden bahasa Inggris sampai menduduki posisi Direktur. Tahun 1994 bergabung dengan Perseroan sebagai Komisaris dan menjabat Ketua Komite Audit Perseroan sejak tahun 2005 dimana berdasarkan keputusan Rapat Umum Pemegang Saham Tahunan tanggal 6 Juni 2014, jabatan Komisaris tersebut diperpanjang hingga tahun 2019.

Indonesian citizen, domiciled in Jakarta, born in 1953, graduated from Private International Law, Faculty of Law, University of Indonesia with long working experience starting as English Correspondent to the position as Director at some companies. He joined the Company in June 1994 as a Commissioner and hold the position as a Chairman of Audit Committee since 2005, which based on decision of Annual General Meeting of Shareholders on June 6th, 2014, the position as a Commissioner was extended until 2019.



Subiantara
Komisaris Independen
Independent Commissioner

Warga negara Indonesia, berdomisili di Surabaya, lahir tahun 1956, Sarjana Electronic Engineering lulusan California Polytechnic Pomona, USA. Sebelum bergabung dengan Perseroan, pernah bekerja di Trading Co dan Manufacture of Flow Meter Co. Sejak tahun 2007 bergabung di Perseroan dan pada tahun 2010 ditunjuk menjadi Komisaris Perseroan dimana berdasarkan keputusan Rapat Umum Pemegang Saham Tahunan tanggal 6 Juni 2014, jabatan tersebut diperpanjang hingga tahun 2019.

Indonesian citizen, domiciled in Surabaya, born in 1956, graduated from Electrical Engineering, California Polytechnic Pomona, USA. Prior to joining the Company, he has been working in Trading Co. and Manufacture of Flow Meter Co. He joined the Company in 2007 and was appointed as a Commissioner in 2010 which based on decision of Annual General Meeting of Shareholders on June 6th, 2014, that position was extended until 2019.



Tan Juanto
Komisaris Independen
Independent Commissioner

Warga Negara Indonesia, berdomisili di Surabaya, lahir tahun 1956. Pendidikan terakhir adalah setara SMU di Pematang Siantar. Sejak tahun 1978 bergabung dengan Perseroan hingga pada tahun 2013 mengundurkan diri dengan jabatan terakhir sebagai Kepala Divisi Produksi dan pada tahun 2014 ditunjuk sebagai Komisaris berdasarkan keputusan Rapat Umum Pemegang Saham Tahunan tanggal 6 Juni 2014.

Indonesian citizen, domiciled in Surabaya, born in 1956. Graduated from High School equivalent at Pematang Siantar. He joined the Company since 1978 until resigned in 2013 with last position as Head Division of Production and was appointed as a Commissioner in 2014, which based on decision of Annual General Meeting of Shareholders on June 6th, 2014.

SUMBER DAYA MANUSIA

Human Resources



Profil karyawan Perseroan (tidak termasuk anggota Dewan Komisaris, anggota Dewan Direksi dan tenaga kerja asing) pada tanggal 31 Desember 2018 dan 2017 adalah sebagai berikut :

The profile of the Company's employees (excluded members of Board of Commissioners, members of Board of Directors and expatriates) as of December 31st, 2018 and 2017 were as follows:

Tahun/ Year	Status		Usia / Age			Pendidikan/ Education						Jumlah/ Total
	Bulanan/ Monthly	Harian/ Daily	Dibawah 31/ 31 Below	31-40	Diatas 40/ 40 Above	SD	SLTP	SMU	DIPL	S1	S2	
2018	664	643	266	423	618	104	131	623	80	361	8	1.307
	50,8%	49,2%	20,4%	32,4%	47,2%	17,9%		82,1%				
2017	656	675	301	421	609	123	152	614	74	359	9	1.331
	49,3%	50,7%	22,6%	31,6%	45,8%	20,7%		79,3%				

Jumlah karyawan Perseroan pada tanggal 31 Desember 2018 mengalami penurunan 1,8% dibandingkan jumlah karyawan pada tanggal 31 Desember 2017, sedangkan jumlah produksi kertas dan kertas berlaminasi Perseroan meningkat sebesar 5,6% dari sejumlah 300.384 MT pada tahun 2017 menjadi 317.273 MT pada tahun 2018, sehingga produktivitas pada tahun 2018 mengalami kenaikan sebesar 7,5% jika dibandingkan tahun 2017 menjadi sebesar 242,7 ton per orang.

Total Company's employees as of December 31st, 2018 has decreased by 1.8% compared as of December 31st, 2017, while the total Company's paper and laminated paper production increased 5.6% from 300,384 MT in year 2017 to 317,273 MT in year 2018, therefore the productivity grew 7.5% in year 2018 compared with year 2017 became 242.7 tons per person.



Pada tahun 2018, jumlah karyawan dalam usia produktif (31 - 40 tahun) mencapai 423 orang atau mewakili 32,4% dari seluruh jumlah karyawan Perseroan. Tingkat pendidikan karyawan Perseroan meningkat, dimana pada tahun 2017 tingkat pendidikan SLTP ke bawah sebesar 20,7% dan SMU ke atas sebesar 79,3%, sedangkan pada tahun 2018 tingkat pendidikan SLTP ke bawah sebesar 17,9% dan SMU ke atas mencapai 82,1%. Untuk meningkatkan kompetensi karyawannya, pada tahun 2018 Perseroan telah melakukan 26 kali pelatihan manajerial dan tehnikal yang dilakukan secara intern, sehingga pelaksanaan pelatihan Perseroan mencapai 6 jam/tahun/karyawan atau sesuai dengan target tahun 2018 sebesar 6 jam/tahun/karyawan. Sedangkan pada tahun 2019, Perseroan merencanakan untuk menyelenggarakan pelatihan 6 topik manajerial dan 21 topik tehnikal dengan target 6 jam/tahun/ karyawan.

Untuk menjaga lingkungan kerja yang produktif dan hubungan kerja yang harmonis dengan dasar saling menghargai antara manajemen dan pekerja, Perseroan menerapkan pendekatan Manajemen Modal Manusia (*Human Capital Management*) dimana salah satu strateginya adalah menerapkan program retensi karyawan sejak tahun 2012. Selama tahun 2018 manajemen Perseroan dan pekerja telah mematuhi Perjanjian Kerja Bersama (PKB) yang telah diperbarui untuk periode 2 (dua) tahun.

In year 2018, total employees at their productive ages (31 – 40 years old) reached 423 persons or represented 32.4% of all total Company's employees. Education level of Company's employees also increased, whereas in year 2017, Junior High School level and below was 20.7% and Senior High School level and above was 79.3%, while in year 2018 Junior High School level and below was 17.9% and Senior High School level above reached 82.1%. To increase the employees' competence, in year 2018, the Company hold 26 managerial and technical trainings internally, therefore as a result of that, the Company's training implementation achieved 6 hours/year/employee or accordance with 2018's target which was 6 hours/year/employee. While in year 2019, the Company has a plan to hold 6 managerial trainings and 21 technical trainings with the target of 6 hours/year/employee.

To maintain a productive working environment and a harmonious working relationship based on respecting each other between management and employees, the Company implemented an approach of Human Capital Management, whereas one of its strategy was applying an employee retention program since year 2012. During 2018, Company's management and employees had complied to agreement of Working Together (PKB) which was renewed for two years period.

KOMPOSISI PEMEGANG SAHAM

Composition of Shareholders

Rincian pemegang saham dan kepemilikannya pada tanggal 31 Desember 2018 adalah sebagai berikut :

The stockholders and their respective stockholdings on December 31st, 2018 were as follows:

Pemegang Saham / Shareholders	Jumlah Saham / Number of Share (lembar / share)	Presentase / Percentage
PT Glorijaya Gempita	665,700,897	31.48 %
PT Sari Bumi Indopower	787,524,300	37.24%
PT Wahana Bumi Indonesia	500,000,000	23.65%
Masyarakat / Public	161,345,761	7.63%
Jumlah / Total	2,114,570,958	100.00 %



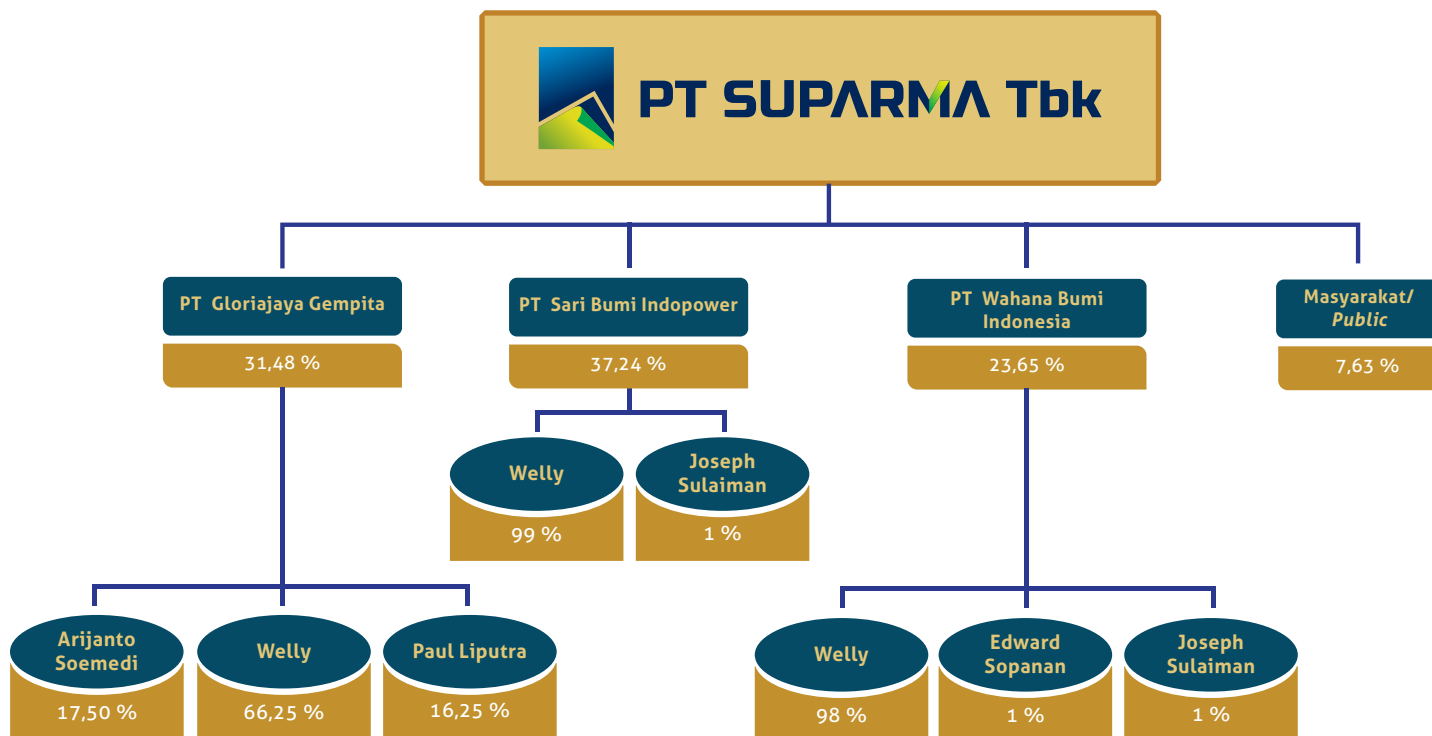
JUMLAH PEMEGANG SAHAM DAN PERSENTASE KEPEMILIKAN

Number Of Shareholders And Percentage Of Ownership

Status	Jumlah Investor / Number of Investor	Jumlah Saham / Number of Shares (lembar/shares)	Presentase / Percentage
Perorangan Asing Foreign Individual	36	3,247,573	0.15 %
Perorangan Lokal Local Individual	2,062	144,503,978	6.83 %
Badan Usaha Asing Foreign Corporation	29	1,759,942	0.08 %
Badan Usaha Lokal Local Corporation	161	1,965,059,465	92.94 %
Jumlah / Total	2,288	2,114,570,958	100.00 %

BAGAN PEMEGANG SAHAM UTAMA LANGSUNG DAN TIDAK LANGSUNG

Chart Of Direct And Indirect Main Shareholders



KRONOLOGI PENCATATAN SAHAM PERSEROAN

Company's Chronology Of Share Requistasion

Penawaran Umum Efek Perseroan dan Tindakan Perseroan yang Mempengaruhi Efek yang Diterbitkan

Pada tanggal 14 Oktober 1994, Perseroan telah memperoleh persetujuan dengan Surat Keputusan No. S-1739/PM/1994 dari Ketua Badan Pengawas Pasar Modal (BAPEPAM) untuk menawarkan saham di Bursa Efek di Indonesia. Perseroan telah mencatatkan seluruh sahamnya sejumlah 86.500.000 saham pada Bursa Efek Jakarta dan Surabaya tanggal 15 November 1994.

Pada bulan Juni 1996, Perseroan mengeluarkan saham bonus yang berasal dari agio saham sebanyak 64.875.000 saham dan mengeluarkan dividen saham yang berasal dari saldo laba sebanyak 4.325.000 saham, sehingga modal yang ditempatkan dan disetor penuh menjadi 155.700.000 saham.

Pada bulan September 1997, Perseroan melakukan pemecahan nilai nominal saham dari Rp 1.000 menjadi Rp 500, sehingga modal yang ditempatkan dan disetor penuh menjadi 311.400.000 saham.

Pada bulan Juli 1999, Perseroan mengeluarkan saham bonus yang berasal dari selisih penilaian kembali aset tetap sebanyak 616.572.000 saham, sehingga modal yang ditempatkan dan disetor penuh menjadi 927.972.000 saham.

Pada bulan Juli 2000, Perseroan mengeluarkan dividen saham sebanyak 157.755.240 saham. Dalam rapat umum luar biasa para pemegang saham bulan Oktober 2000, para pemegang saham menyetujui antara lain perubahan jumlah dividen saham sehingga seluruhnya menjadi 64.074.658 saham. Dengan adanya perubahan ini, modal yang ditempatkan dan disetor penuh menjadi 992.046.658 saham.

Sehubungan dengan pelaksanaan kuasi reorganisasi, pada tanggal 20 April 2005 Perseroan meningkatkan modal dasar dari sebesar 2.000.000.000 saham menjadi sebesar

The Company's Public Offering and Listing Activities which Affect Capital Stock Issued

On October 14th, 1994, the Company obtained the Decision Letter No. S-1739/PM/1994 of the Chairman of the Capital Market Supervisory Agency (BAPEPAM) regarding initial public offering in the Indonesian Stock Exchanges. The Company listed its shares totaled 86,500,000 shares at the Jakarta and Surabaya Stock Exchanges on November 15th, 1994

In June 1996, the Company issued bonus shares of 64,875,000 shares from additional paid-in capital and declared stock dividends of 4,325,000 shares from retained earning, which increased the number of shares issued and fully paid to become 155,700,000 shares.

In September 1997, the Company changed the nominal value of its share from Rp 1,000 to Rp 500 per share, which increased the number of shares issued and fully paid to become 311,400,000 shares.

In July 1999, the Company issued bonus shares of 616,572,000 shares from revaluation increment in property, plant and equipment, which increased the number of shares issued and fully paid to become 927,972,000 shares.

In July 2000, the Company issued stock dividends of 157,755,240 shares. Based on the stockholders' extraordinary general meeting in October 2000, the stockholders approved, among others, the change of stock dividends totaled 64,074,658 shares. Due to this change, the number of shares issued and fully paid to be 992,046,658 shares.

In relation with execution of quasi reorganization, on April 20th, 2005, the Company increased authorized capital stock from 2,000,000,000 shares to 2,500,000,000 shares and decreased of the par value of its share from Rp 500 to Rp 400 per

2.500.000.000 saham dan menurunkan nilai nominal saham dari sebesar Rp 500 menjadi sebesar Rp 400, sehingga modal ditempatkan dan disetor penuh menurun sebesar Rp 99.204.665.800 sehingga menjadi sebesar Rp 396.818.663.200.

Pada tanggal 30 Juli 2007, Perseroan meningkatkan modal ditempatkan dan disetor penuh melalui konversi hutang jangka panjang sebesar Rp 200.000.000.000 sehingga modal ditempatkan dan disetor penuh menjadi sebesar Rp 596.818.663.200 dalam 1.492.046.658 lembar saham.

Pada tanggal 24 November 2016, Perseroan meningkatkan modal disetor penuh melalui konversi utang jangka panjang sebesar Rp 249.009.720.000 sehingga modal ditempatkan dan disetor penuh menjadi sebesar Rp 845.828.383.200 dalam 2.114.570.958 lembar saham.

Pada tanggal 31 Desember 2018 Perseroan telah mencatatkan 2.114.570.958 saham biasanya pada Bursa Efek Indonesia.

share, which was decreasing in issued and fully paid capital stock amounting to Rp 99,204,665,800 therefore the Company's issued and fully paid capital stock become to Rp 396,818,663,200.

On July 30th 2007, the Company increased in issued and fully paid capital stock from conversion of long-term debts amounted to Rp 200,000,000,000, therefore issued and fully paid capital stock increased to Rp 596,818,663,200 in 1,492,046,658 shares.

On November 24th, 2016, The Company increased its issued fully paid capital stock from conversion of long term debt amounting to Rp 249,009,720,000 therefore, the issued and fully paid capital stock increased to Rp 845,828,383,200 with 2,114,570,958 shares.

As of December 31st, 2018, the Company has listed all 2,114,570,958 common shares in Indonesia Stock Exchange.



NAMA DAN ALAMAT LEMBAGA ATAU PROFESI PENUNJANG PASAR MODAL YANG MEMBERIKAN JASANYA KEPADA PERSEROAN UNTUK TAHUN 2018

*Names And Addresses Of Institutions Or Capital Market
Supporting Professions That Provided Services To The
Company For Year 2018*

**AKUNTAN PUBLIK /
PUBLIC ACCOUNTANT**

**PENILAI INDEPENDEN /
INDEPENDENT APPRAISAL**

**BIRO ADMINISTRASI EFEK /
BUREAU OF SHARES
ADMINISTRATION**

**NOTARIS /
NOTARY**

HADORI SUGIARTO ADI & REKAN
Jalan Kalibokor Selatan No. 126
Surabaya 60283

YANUAR BEY & REKAN
Ruko Ambengan Plaza A-9,
Jl. Ngemplak No. 30,
Surabaya 60272

**PT ELEKTRONIC DATA
INTERCHANGE INDONESIA**
Wisma SMR Lt. 10
Jl. Yos Sudarso Kav.89
Jakarta 14350

SITI NURUL YULIAMI, S.H., M.Kn
Jl. Raya Pondok Jati Blok C-7A
Sidoarjo 61231

Jumlah *fee* yang dibayarkan oleh Perseroan untuk jasa audit laporan keuangan, jasa penilaian aset, jasa administrasi saham dan jasa kenotariatan selama periode penugasan dari 1 Januari 2018 sampai 31 Desember 2018 mencapai Rp 672 juta.

The amount of fees paid by the Company for audit of its financial statement, asset valuation services, administrative share services and the notary' services during the period of assignment from January 1st, 2018 until December 31st, 2018 reached Rp 672 million.

PENGHARGAAN DAN SERTIFIKASI

Award & Certification



ISO Certificate

FSC Certificate

Sertifikat/ Certificate	Mengenai/ About	Disertifikasi oleh/ Certified by	Disertifikasi sejak/ Certified since	Masa berlaku/ Validity period
ISO 9001:2015	Sistem manajemen mutu <i>Quality management system</i>	SGS	October 29 th , 2003	October 29 th , 2021
ISO 14001:2015	Sistem manajemen lingkungan <i>Environmental management system</i>	SGS	April 22 nd , 2016	April 22 nd , 2022
FSC (Forest Stewardship Council)	Sistem penelusuran lacak balak material dari kayu <i>Timber traceability tracking system</i>	SGS	September 2 nd , 2012	September 2 nd , 2022

PENGHARGAAN DAN SERTIFIKASI

Award & Certification



PROPER Certificate

HALAL Certificate

SVLK Certificate

Sertifikat/ Certificate	Mengenai/ About	Disertifikasi oleh/ Certified by	Disertifikasi sejak/ Certified since	Masa berlaku/ Validity period
PROPER (Program Peringkat Perusahaan)	Pemantauan lingkungan hidup mengenai pengolahan limbah dan pengelolaan emisi <i>Environmental monitoring on waste treatment and emissions management</i>	Kementerian Lingkungan Hidup dan Kehutanan <i>Ministry of Environmental and Forestry</i>	2009	2018
HALAL (Produk HALAL menurut syari'at Islam)	Produk HALAL menurut syari'at Islam <i>Products as HALAL according to the Islamic</i>	Majelis Ulama Indonesia <i>The Indonesian Council Ulama</i>	September 19 th , 2018	September 18 th , 2020
SVLK (Sistem Verifikasi Legalitas Kayu)	Verifikasi legalitas kayu <i>Verification of timber legality</i>	PT Sucofindo	April 5 th , 2013	January 7 th , 2022

ANALISIS DAN PEMBAHASAN UMUM OLEH MANAJEMEN

Management Discussion And Analysis

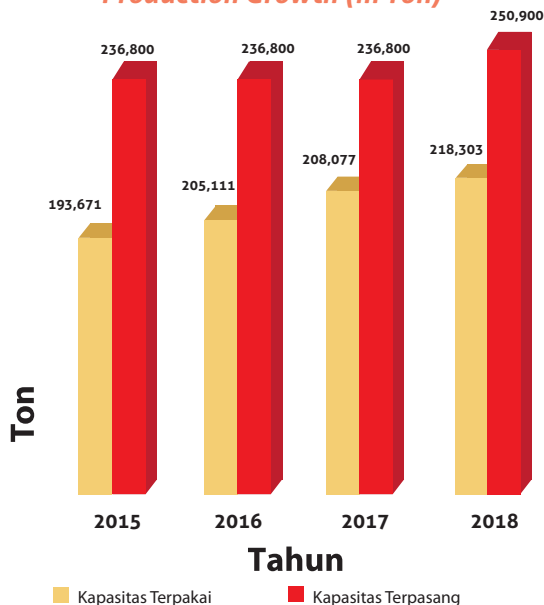
Produksi

Pada tahun 2018, produksi kertas Perseroan mengalami kenaikan sebesar 4,9% menjadi 218.303 MT dari semula sebesar 208.077 MT di tahun 2017, sehingga tingkat kapasitas terpakai atau utilitas Perseroan berada pada level 87%.

Perseroan masih tetap mempertahankan strategi untuk memusatkan upayanya pada penjualan produk-produk kertas yang mempunyai nilai tambah dan pada pasar yang memberikan margin keuntungan yang lebih tinggi, sehingga pada tahun 2018 Perseroan meningkatkan produksi kertas tissue dari total produksi sebesar 33.596 MT di tahun 2017 menjadi sebesar 38.432 MT di tahun 2018 atau naik sebesar 14,4%. Kenaikan kapasitas produksi kertas tissue ini terutama karena peningkatan utilisasi Mesin Kertas No. 9 dari 73% menjadi 82% di tahun 2018.

Selama tahun 2018, sebesar 42% produk Perseroan merupakan *industrial products*, sedangkan 58% nya merupakan *consumer products* dimana tren komposisi produk ini akan terus bergeser ke *consumer products* karena menjanjikan margin keuntungan yang lebih baik. Berbeda dengan tahun-tahun sebelumnya dimana *Duplex Board* mendominasi komposisi produk Perseroan, tahun 2018 *Kraft* mengganti dominasi *Duplex Board* dengan jumlah 42%.

Perkembangan Hasil Produksi (dalam Ton)
Production Growth (in Ton)

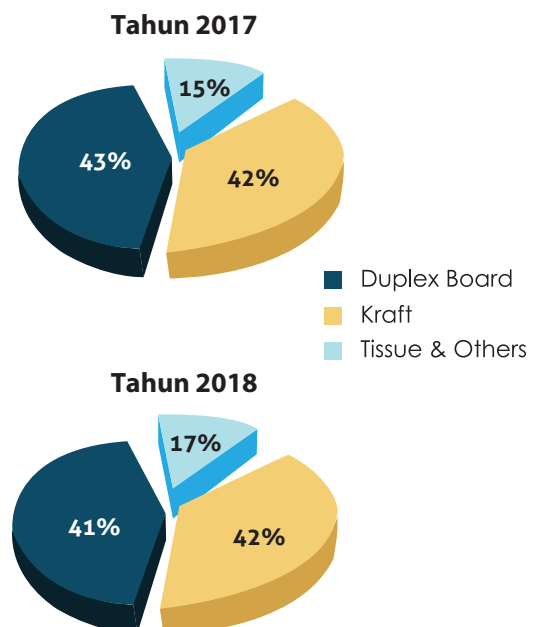


Production

In year 2018, the Company's paper production increased by 4.9% to 218,303 MT from previously amounted to 208,077 MT in 2017, so the Company's utilization level was at 87% level.

The Company still sustains the strategy to focus the efforts on sales of value added paper products and provides a higher profit margin on the market, therefore in year 2018 the Company increased production of tissue paper from total production of 33,596 MT in 2017 to 38,432 MT in 2018 or increased by 14.4%. This increasing was mainly caused by increasing of utilization of Paper Machine number 9 from 73% become 82% in 2018.

During 2018, approximately 42% of the Company's products represented industrial products, while 58% of it was the consumer products whereas the trend of this product's composition will continue to move to consumer products due to the promising better profit margin. Different from previous years, whereas the Duplex Board dominated Company's product composition, in 2018 Kraft replaced the dominance of Duplex Board with 42%.



Pemasaran

Tahun 2018, Perseroan memasarkan sekitar 5% hasil produksinya ke pasar luar negeri ke 13 negara tujuan ekspor, sedangkan sisanya dipasarkan di pasar dalam negeri. Negara tujuan ekspor Perseroan sebagian besar merupakan negara-negara di Asia, dimana Vietnam dan Thailand mendominasi porsi ekspor Perseroan masing-masing sebesar 33,2% dan 28,7% dari total kuantitas ekspor Perseroan. Pada tahun 2018, Perseroan juga masih mempertahankan strategi pemasarannya yang memusatkan upayanya pada pasar domestik karena memberikan margin yang lebih baik. Strategi yang berfokus pada pasar dalam negeri ini masih sejalan dengan peningkatan peluang pasar industri kertas karena konsumsi kertas per kapita di Indonesia masih sangat rendah yaitu sekitar 30 kg, sehingga kinerja penjualan bersih Perseroan di tahun 2018 dapat ditingkatkan 14,1% mencapai Rp 2.389 miliar. Untuk tahun yang berakhir pada tanggal 31 Desember 2018, porsi penjualan ekspor terhadap jumlah penjualan bersih Perseroan adalah sebesar 8,7%. Sedangkan realisasi penjualan bersih untuk pasar domestik selama tahun 2018 mencapai Rp 2.181 miliar atau mengalami pertumbuhan sebesar 12,7% dibandingkan penjualan bersih di pasar domestik tahun 2017. Karena pulau Jawa masih mendominasi struktur perekonomian Indonesia dengan kontribusi terhadap PDB sekitar 58,5% dengan pertumbuhan ekonominya 5,72% yang di atas rerata nasional serta pertimbangan efisiensi di beban penjualan, khususnya pada beban pengangkutan, Perseroan masih menerapkan strategi penjualan dengan memusatkan upaya penjualan domestik produk kertasnya ke pulau Jawa, dimana 50,9% dari kuantitas penjualan Perseroan dipasarkan di Jakarta dan 26,5% dipasarkan di Jawa Timur. Selain Jakarta yang merupakan tempat 70%

Marketing

In 2018, the Company marketed its product approximately 5% of production output to export markets with 13 export destination countries, while the rest was marketed to domestic market. The Company's export destination countries are mainly Asia countries, whereas Vietnam and Thailand dominated the Company's export portion which was approximately 33.2% and 28.7%, respectively, of the Company's total export quantities. In year 2018, the Company still also kept sustaining the marketing strategy which focused on the efforts in domestic market since it provided better margin. The strategy focused in this domestic market was still in line with increasing of market opportunities for paper industry due to the paper consumption per capita in Indonesia was still very low at around 30 kg, therefore the Company's net sales performance in 2018 was able to be increased by 14.1% amounting of Rp 2,389 billion. For the year ended December 31st, 2018, the Company's export portion to net sales was 8.7%. Meanwhile, the net sales realization for domestic market during 2018 reached Rp 2,181 billion or grew 12.7% compared with net sales in domestic market in year 2017. Since Java Island still dominated the structure of Indonesian economy with contribution to GDP around 58.5% with economic growth of 5.72% which was above the national average, also consideration of efficiency in selling expenses, especially for transportation costs, the Company still kept implementing the strategy by focusing on the domestic sales to Java Island, whereas 50.9% of the Company's sales quantity its was marketed in Jakarta and 26.5% of it was marketed in East Java. Besides Jakarta which was 70% of the national turnover, East Java market was still the major marketing destination for the Company's products since East Java was region with the economy growth was higher than average



perputaran uang nasional, pasar Jawa Timur tetap merupakan tujuan utama pemasaran produk Perseroan, karena Jawa Timur adalah daerah dengan pertumbuhan ekonomi di atas rerata pertumbuhan ekonomi nasional. Pada tahun 2018, Jawa Timur berhasil membukukan pertumbuhan sebesar 5,5% dimana sektor perdagangan, hotel dan restoran mengalami pertumbuhan sebesar 7,6%. Sektor-sektor tersebut merupakan target pasar yang potensial bagi produk kertas Perseroan, terutama *consumer products*. Jawa Timur juga merupakan provinsi yang memiliki Produk Domestik Regional Bruto (PDRB) tertinggi kedua setelah Jakarta dengan kontribusi sebesar 14,7% terhadap PDB Nasional.

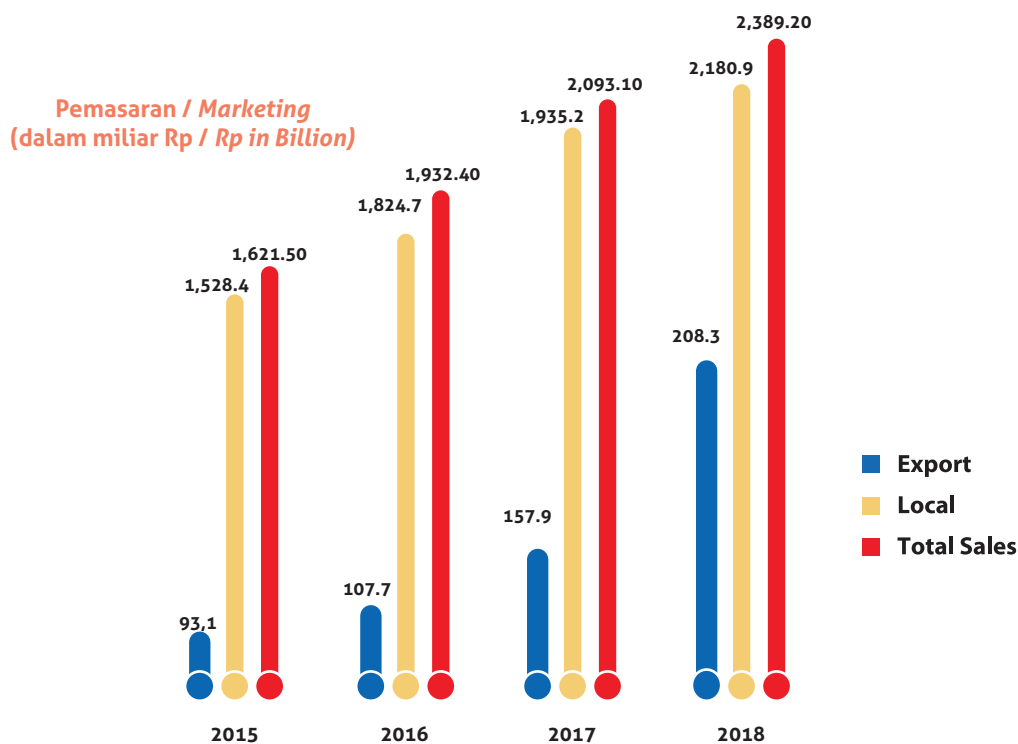
Strategi pemasaran dan pangsa pasar produk Perseroan adalah sebagai berikut:

1. Karena lebih dari 50% hasil produksi Perseroan adalah *Laminated Wrapping Kraft*, *Tissue Paper* dan *Towel Paper* yang merupakan *Consumer Products*, maka pada tahun 2018, Perseroan mempertahankan strategi pemasaran *Business to Consumer (B2C)* untuk produk-produk tersebut dengan pangsa pasar pedagang dan pasar tradisional untuk *Laminated Wrapping Kraft* sedangkan pedagang, pasar moderen, hotel, restoran, kafe, rumah sakit dan gedung perkantoran adalah pangsa pasar untuk *Tissue* dan *Towel Paper*.
2. Strategi pemasaran *Business to Business (B2B)* masih diterapkan untuk produk *Duplex Board* yang merupakan produk kertas kemasan dengan pangsa pasar perusahaan percetakan, perusahaan *converting* dan pedagang.

national growth. In 2018, East Java succeeded to book economy growth by 5.5% which was the trading, hotel and restaurant sectors grew by 7.6%. These sectors are the potential target market for the Company's paper products, especially consumer products. East Java also reprinted a province that had the second biggest Regional Gross Domestic Product (RGDP) after Jakarta with contribution of 14.7% to National GDP

Marketing strategy and market share of Company's product were as follows:

1. *Due to more than 50% of the Company's production output are Laminated Wrapping Kraft, Tissue Paper and Towel Paper which are Consumer Products, so in 2018 the Company capt sustaining Business to Consumer (B2C) for this product with market share of traders and traditional markets for Laminated Wrapping Kraft, while the traders, modern markets, hotels, restaurants, cafes, hospitals and office buildings are market share for Tissue and Towel Paper.*
2. *Marketing strategy of Business to Business (B2B) was still applied for Duplex Board products which are packaging paper products with market share of printing companies, converting companies and traders.*



Aset, Liabilitas dan Ekuitas

Jumlah aset Perseroan pada tanggal 31 Desember 2018 adalah sebesar Rp 2.283 miliar atau mengalami peningkatan sebesar 4,9% dibandingkan jumlah aset pada tanggal 31 Desember 2017 yang sebesar Rp 2.176 miliar. Sedangkan jumlah aset lancar Perseroan mengalami peningkatan sebesar 18,4% dari semula Rp 750,2 miliar pada tanggal 31 Desember 2017 menjadi Rp 888 miliar pada tanggal 31 Desember 2018. Sementara itu jumlah aset tidak lancar mengalami sedikit penurunan sebesar 2,1% karena peningkatan akumulasi penyusutan di Aset Tetap sebesar 7%. Peningkatan jumlah aset lancar tersebut terutama disebabkan oleh naiknya kas dan setara kas serta piutang usaha yang masing-masing sebesar 99% dan 13,6% seiring dengan peningkatan penjualan bersih.

Jumlah liabilitas Perseroan pada tanggal 31 Desember 2018 mencapai Rp 1.013 miliar atau naik 3,4% dari jumlah liabilitas pada tanggal 31 Desember 2017 sebesar Rp 980 miliar, yang terutama disebabkan oleh kenaikan utang usaha sebesar 21% dimana kenaikan ini seiring dengan kenaikan realisasi produksi kertas, serta meningkatnya saldo sebagian pinjaman jangka panjang dan saldo surat berharga jangka menengah akibat depresiasi nilai tukar Rupiah terhadap Dolar AS sebesar 6,9%. Sedangkan jumlah liabilitas jangka pendek mengalami perubahan yang cukup signifikan sebesar 68% yang terutama disebabkan turunnya saldo pinjaman jangka panjang yang jatuh tempo dalam waktu satu tahun dari bank dan lembaga keuangan dari semula Rp 521,1 miliar pada tanggal 31 Desember 2017 menjadi Rp 14,9 miliar pada tanggal 31 Desember 2018 karena berpindah ke liabilitas jangka panjang. Perpindahan saldo ini menyebabkan jumlah liabilitas jangka panjang meningkat 215% menjadi Rp 777,2 miliar pada tanggal 31 Desember 2018.

Jumlah ekuitas Perseroan mengalami pertumbuhan sebesar 7,1% dari semula Rp 1.172 miliar pada tanggal 31 Desember 2017 menjadi Rp 1.255 miliar pada tanggal 31 Desember 2018. Pertumbuhan ini terutama disebabkan karena Perseroan membukukan laba komprehensif tahun berjalan sebesar Rp 82,4 miliar. Laba komprehensif tahun berjalan tersebut menyebabkan saldo laba Perseroan meningkat 25,5% menjadi sebesar Rp 408 miliar pada tanggal 31 Desember 2018.

Assets, Liabilities and Equity

As of December 31st, 2018, the Company's total assets was Rp 2,283 billion or increased by 4.9% compared with total assets as of December 31st, 2017 which was Rp 2,176 billion. While, the Company's total current assets has increased by 18.4% from Rp 750.2 billion as of December 31st, 2017 to Rp 888 billion as of December 31st, 2018. Meanwhile, non-current assets slightly decreased by 2.1% due to the increasing of accumulated depreciation of fixed assets by 7%. The increasing of Company's total current assets was mainly due to the increasing of cash and cash equivalents and also trade receivables by 99% and 13.6%, respectively, in line with the increasing of Company's net sales.

As of December 31st, 2018, the Company's total liabilities reached Rp 1,013 billion or increased 3.4% from total liabilities as of December 31st, 2017 which was Rp 980 billion, mainly due to the increasing of trade payables by 21%, whereas this increasing was in line with the increasing in realization of paper production, and the increasing in the balance of part of long-term debts and balance of medium-term notes due to the depreciation of Rupiah currency against USD by 6.9%. While, the current liabilities significantly changed by 68% which was mainly caused by decreasing in balance of current maturities of long-term debts from bank and financial institutions from Rp 52.1 billion as of December 31st, 2017 to Rp 14.9 billion as of December 31st, 2018 as it moves from non-current liabilities. This movement of these balances resulted the amount of non-current liabilities increased by 215% to Rp 777.2 billion as of December 31st, 2018.

The Company's total equity experienced growth by 7.1% from Rp 1,172 billion as of December 31st, 2017 to Rp 1,255 billion as of December 31st, 2018. This increased was mainly due to the Company booked comprehensive income for the year amounting of Rp 82.4 billion. This comprehensive income for the year made the Company's retained earnings increased by 25.5% to Rp 408 billion as of December 31st, 2018.

Penjualan Bersih, Beban Pokok Penjualan, Laba Sebelum Taksiran Beban Pajak, Laba Tahun Berjalan dan Laba Komprehensif Tahun Berjalan

Penjualan bersih Perseroan pada tahun 2018 mencapai Rp 2.389 miliar atau naik sebesar 14,1% dibandingkan penjualan bersih pada tahun 2017 yang sebesar Rp 2.093 miliar. Kenaikan tersebut terutama disebabkan oleh naiknya harga jual rata-rata produk kertas pada tahun 2018 sebesar 9,8%, sedangkan kuantitas penjualan produk kertas Perseroan meningkat 3,7%.

Beban pokok penjualan Perseroan di tahun 2018 naik sebesar 13,4% dari semula Rp 1.778 miliar di tahun 2017 menjadi Rp 2.016 miliar yang terutama disebabkan oleh naiknya pemakaian bahan baku sebesar 16,1% dan naiknya beban fabrikasi sebesar 13,3%.

Pertumbuhan penjualan bersih yang melebihi kenaikan beban pokok penjualan di tahun 2018 menyebabkan naiknya laba kotor Perseroan sebesar 18,3% menjadi Rp 373 miliar, sehingga margin kotor Perseroan meningkat menjadi 15,6% dari semula 15,1% di tahun 2017.

Pada tahun 2018, beban penjualan mengalami peningkatan sebesar 7,7% yang terutama disebabkan oleh naiknya gaji dan upah serta ekspor dan pengangkutan masing-masing sebesar 33,2% dan 8,2%. Beban umum dan administrasi juga mengalami kenaikan sebesar 24,1% yang terutama disebabkan oleh kenaikan gaji dan upah serta honorarium tenaga ahli sebesar 49,3% dan 43,1%. Kenaikan gaji dan upah di beban penjualan dan beban umum dan administrasi disebabkan oleh naiknya upah minimum sebesar 8,7%. Sedangkan beban keuangan relatif tidak mengalami perubahan karena saldo utang bank dan pinjaman jangka panjang juga tidak mengalami perubahan yang signifikan. Pelemahan nilai tukar Rupiah terhadap Dolar AS sebesar 6,9% menyebabkan Perseroan mengalami rugi selisih kurs sebesar Rp 49,7 miliar, sehingga laba sebelum taksiran beban pajak, laba tahun berjalan dan laba komprehensif tahun berjalan Perseroan turun masing-masing menjadi sebesar Rp 109,7 miliar, Rp 82,2 miliar dan Rp 82,4 miliar.

Net Sales, Cost of Goods Sold, Income Before Provision for Tax Expenses, Income for The Year and Comprehensive Income for The Year

The Company achieved net sales of Rp 2,389 billion in 2018 or increased by 14.1% compared with year 2017 which was amounting of Rp 2,093 billion. The increment was due to the increasing of the Company's average selling prices in 2018 by 9.8%, while sales quantity of Company's paper products increased 3.7%.

In year 2018, the Company's cost of goods sold increased by 13.4% from Rp 1,778 billion in year 2017 to Rp 2,016 billion which was mainly caused by the increasing of raw materials used by 16.1% and the increasing of manufacturing overhead by 13.3%.

The growth of net sales which exceeded the cost of goods sold's growth in 2018 caused the Company's gross profit increase by 18.3% to Rp 373 billion, therefore gross margin of Company increased to 15.6% from 15.1% in 2017.

In 2018, selling expenses has decreased by 7.7% which mainly caused by the increasing of salaries and wages and also export and freight by 33.2% and 8.2%, respectively. General and administrative expenses has increased by 24.1% which mainly caused by the increasing of salaries and wages and also professional fee by 49.3% and 43.1%. The increment of salaries and wages in selling expenses and general and administrative expenses were caused by the increasing of minimum wages of 8.7%. Meanwhile, the finance expenses relatively didn't change since the balance of bank loans and long-term debts significantly unchanged. The weakening of Rupiah currency against USD amounted to 6.9% caused the Company had loss on foreign exchange of Rp 49.7 billion, therefore the income before provision for tax expenses, income for the year and comprehensive income for the year had decreased to be Rp 109.7 billion, Rp 82.2 billion and Rp 82.4 billion, respectively

Analisa Arus Kas

Pada akhir tahun 2018, Perseroan membukukan saldo akhir kas dan setara kas sebesar Rp 240,4 miliar atau mengalami peningkatan sebesar 99,5% dari saldo akhir tahun 2017 yang sebesar Rp 120,5 miliar. Peningkatan saldo kas dan setara kas ini terutama disebabkan karena kas bersih yang diperoleh dari aktivitas operasi Perseroan naik 70,2% menjadi Rp 224,3 miliar.

1. Arus Kas dari Aktivitas Operasi
Kas bersih yang diperoleh dari aktivitas operasi selama tahun 2018 mengalami peningkatan sebesar 70,2% dari semula Rp 131,8 miliar pada tahun 2017 menjadi Rp 224,3 miliar. Peningkatan ini terutama disebabkan oleh naiknya kas yang dihasilkan dari operasi sebesar 57,2% sebagai dampak peningkatan penerimaan kas dari pelanggan yang melebihi kenaikan pembayaran kas kepada pemasok.
2. Arus Kas dari Aktivitas Investasi
Kas bersih yang digunakan untuk aktivitas investasi di tahun 2018 meningkat sebesar 48,1% menjadi Rp 51,5 miliar dibandingkan dengan kas bersih yang digunakan untuk aktivitas investasi di tahun 2017 sebesar Rp 34,8 miliar. Peningkatan ini disebabkan oleh naiknya perolehan aset tetap sebesar 44%.
3. Arus Kas dari Aktivitas Pendanaan
Pada tahun 2018, kas bersih yang digunakan untuk aktivitas pendanaan menurun sebesar 56% yang terutama disebabkan oleh adanya penerimaan surat berharga jangka menengah sebesar Rp 109,3 miliar.

Investasi Mesin Kertas No. 9

Pada tahun 2013, Perseroan menganggarkan belanja modal setara dengan 25 juta Dolar AS untuk proyek investasi Mesin Kertas No.9 ("MK 9"). Anggaran investasi tersebut sudah mencakup mesin kertas utama beserta perlengkapannya, bangunan dan prasarannya serta modal kerja selama tiga bulan masa pra-produksi komersial. Perseroan menggunakan internal kas sebesar 5 juta Dolar AS untuk mendanai proyek tersebut, sedangkan sisanya sebesar 20 juta Dolar AS didanai oleh PT Bank Muamalat Indonesia Tbk dan PT Bank ICBC Indonesia dalam bentuk fasilitas kredit investasi dan modal kerja.

Analysis of Cash Flows

At end of 2018, the Company booked ending balance of cash and cash equivalents amounted to Rp 240.4 billion, or increased by 99.5% from ending balance at end of year 2017 which was Rp 120.5 billion. The increasing of cash and cash equivalents due to the Company's net cash flows provided by operating activities increased by 70.2% to Rp 224.3 billion.

1. Cash Flows from Operating Activities
During 2018, net cash provided by operating activities has increased by 70.2% from Rp 131.8 billion in 2017 to Rp 224.3 billion. This increasing was mainly caused by the cash provided by operating activities increased by 57.2% as impact of the cash receipts from customers which exceeded the increasing of cash payments for suppliers.
2. Cash Flows from Investing Activities
Net cash used in investing activities in 2018 increased by 48.1% to Rp 51.5 billion compared with net cash used in investing activities in 2017 which was Rp 34.8 billion. This inclining was caused by the increasing of acquisition of fixed asset by 44%.
3. Cash Flows from Financing Activities
In 2018, net cash used in financing activities decreased by 56% which was mainly due to the receipt from medium-term notes of Rp 109.3 billion.

Investment Paper Machine Number 9

In 2013, the Company budgeted capital expenditure equivalent to USD 25 million for investment project of Paper Machine number 9 ("PM 9"). This investment budget already included a major paper machinery and its equipments, buildings and infrastructure as well as working capital during three months of pre-commercial production. The Company used internal cash of USD 5 million to finance the project, while the rest of the USD 20 million was funded by PT Bank Muamalat Indonesia Tbk and PT Bank ICBC Indonesia in the form of investment and working capital loan.

Pada tanggal 9 April 2013, Perseroan telah menandatangani kontrak pembelian mesin utama dari MK 9 dengan Valmet AB (dahulu Metso Paper Sweden AB), produsen mesin kertas ternama di Swedia dengan nilai kontrak setara € 6.588.000.

Pada tanggal 8 April 2015, MK 9 telah berproduksi komersial dan selama tahun 2018 telah menghasilkan produk tissue sebanyak 20.623 MT atau setara dengan 82% dari kapasitas terpasangnya, sehingga kontribusi MK 9 terhadap jumlah produksi kertas tahun 2018 adalah 9,4%.

Kebijakan Dividen

Untuk memenuhi hak para pemegang saham, Perseroan merencanakan untuk membagikan dividen kas satu kali dalam setahun dengan mempertimbangkan kondisi kesehatan keuangan Perseroan dan sepanjang mendapat persetujuan dari Rapat Umum Pemegang Saham berdasarkan usulan dari Dewan Direksi. Perseroan merencanakan pembagian dividen tunai maksimum sebesar 40% dari laba komprehensif tahun berjalan pada tahun buku yang bersangkutan.

Kebijakan dividen Perseroan untuk 2 tahun terakhir adalah sebagai berikut:

1. Kebijakan dividen tahun buku 2017
Berdasarkan Rapat Umum Pemegang Saham Tahunan (RUPST) pada tanggal 4 Juni 2018, para pemegang saham menetapkan untuk tidak membagikan dividen karena seluruh laba tahun berjalan sebesar Rp 92,3 miliar digunakan untuk pembentukan dana cadangan wajib serta untuk pengembangan usaha Perseroan serta untuk memperkuat struktur ekuitas Perseroan.
2. Kebijakan dividen tahun buku 2016
Berdasarkan Rapat Umum Pemegang Saham Tahunan dan Rapat Umum Pemegang Saham Luar Biasa (RUPST dan RUPSLB) pada tanggal 30 Juni 2017, para pemegang saham menetapkan untuk tidak membagikan dividen karena seluruh laba tahun berjalan sebesar Rp 81,1 miliar digunakan untuk pembentukan dana cadangan wajib serta untuk pengembangan usaha Perseroan serta untuk memperkuat struktur ekuitas Perseroan.

Kemampuan Membayar Pinjaman dan Kolektibilitas Perseroan

Pada tahun 2018, Perseroan membukukan EBITDA sebesar Rp 297 miliar atau mengalami peningkatan sebesar 14,2% dibandingkan dengan

On April 9th, 2013, the Company has signed a purchasing contract of PM 9 main engine with Valmet AB (formerly called as Metso Paper Sweden AB), manufacturer of paper machine in Sweden with a contract value equivalent of € 6,588,000.

On April 8th, 2015, PM 9 has been in commercial production and during 2018 has produced tissue products as much as 20,623 MT or equivalent to 82% of its installed capacity, therefore contribution of PM 9 to total paper production in 2018 was 9.4%.

Dividend Policy

To fulfill the rights of the shareholders, the Company plans to distribute cash dividends once a year by considering its financial condition and the approval of Shareholders' General Meeting based on proposal from the Board of Directors. The Company plans to pay cash dividends to a maximum of 40% of comprehensive income of the year in the related fiscal year.

The Company's dividend policy for the recent 2 years were as follow:

1. Dividend policy for the year 2017
Based on the Annual General Meeting of Shareholders (AGM) on June 4th, 2018, the Shareholders assigned not to distribute dividends due to the all of income for the year amounted to Rp 92.3 billion was used as the mandatory reserve and used for development of the Company's business and to strengthen the Company's equity structure.
2. Dividend policy for the year 2016
Based on the Annual General Meeting of Shareholders and Extraordinary General Meeting of Shareholders (AGM and EGM) on June 30th, 2017, the Shareholders assigned not to distribute dividends due to the all of income for the year amounted to Rp 81.1 billion was used as the mandatory reserve and used for development of the Company's business and to strengthen the Company's equity structure.

Ability of Debt Repayment and Colectibility of Trade Receivables

In year 2018, the Company booked EBITDA amounted to Rp 297 billion or increased by 14.2% compared to the EBITDA in 2017 of Rp 260 billion.

EBITDA di tahun 2017 yang sebesar Rp 260 miliar. Kenaikan EBITDA dan penurunan beban keuangan menyebabkan *Interest Coverage Ratio* yaitu kemampuan Perseroan untuk membayar beban keuangan dari EBITDA nya, mengalami peningkatan menjadi 5,4x di tahun 2018 dari semula pada posisi 4,7x di tahun 2017. Sedangkan, rasio liabilitas terhadap EBITDA dan rasio liabilitas terhadap penjualan bersih yang mencerminkan kemampuan membayar pinjaman Perseroan di tahun 2018, masing-masing meningkat menjadi 3,4x dan 42% dari semula sebesar 3,8x dan 47% di tahun 2017.

The increasing of EBITDA and the decreasing of finance expenses made the Interest Coverage Ratio which was the Company's ability to pay the finance expenses from its EBITDA increase by 5.4x in 2018 from 4.7x in 2017. While, liabilities to EBITDA ratio and liabilities to net sales ratio which reflected Company's ability to make debt repayment in year 2018 had been improved to 3.4x and 42% from 3.8x and 47% in year 2017, respectively.

Rincian umur piutang dihitung sejak tanggal faktur adalah sebagai berikut:

The details of aging schedule on trade receivables calculated since invoice date were as follows:

	2018	2017	
Pihak ketiga:			Third parties:
Belum jatuh tempo	103,270,046,274	84,122,456,977	Not due
Jatuh tempo:			Over due:
1 – 30 hari	22,320,889,720	25,898,164,236	1 – 30 days
31 – 60 hari	773,518,100	1,534,663,273	31 – 60 days
Lebih dari 60 hari	218,904,604	41,197,423	Over 60 days
Sub – jumlah	126,583,358,698	111,596,481,909	Sub – total
Pihak berelasi :			Related party:
Belum jatuh tempo	95,425,002	114,073,668	Not due
Jatuh tempo:			Over due:
1 – 30 hari	101,200,002	-	1 – 30 days
31 – 60 hari	116,141,668	-	31 – 60 days
Sub-jumlah	312,766,672	114,073,668	Sub - total
Jumlah	126,896,125,370	111,710,555,577	Total

Saldo piutang usaha Perseroan pada tanggal 31 Desember 2018 mengalami peningkatan sebesar 13,6% menjadi Rp 127 miliar dengan umur piutang rata-rata dan perputaran piutang masing-masing 19 hari dan 18,8x, relatif tidak mengalami perubahan dibandingkan pada tahun 2017 yang mencapai 19 hari dan 19,1x karena penerapan manajemen penagihan piutang yang ketat secara konsisten.

The Company's trade receivables balance as of December 31st, 2018 has increased by 13.6% to Rp 127 billion, with average aging trade receivables and trade receivables turn-over were 19 days and 18.8x, relatively unchanged compared to year 2017 which were 19 days and 19.1x, respectively, due to the consistent implementation of tight management of collection of account receivable.

Struktur Permodalan

Capital Structure Company

Struktur permodalan Perseroan adalah sebagai berikut:

The Company's capital structure were as follows:



	2018		2017	
	Jumlah/ Total	Persentase/ Percentage	Jumlah/ Total	Persentase/ Percentage
Liabilitas jangka pendek/ <i>Current liabilities</i>	236,077,148,880	10.34%	733,771,730,418	33.72%
Liabilitas jangka panjang/ <i>Non-Current liabilities</i>	777,188,966,678	34.04%	246,351,552,190	11.32%
Jumlah Liabilitas/ <i>Total liabilities</i>	1,013,266,115,558	44.38%	980,123,282,608	45.04%
Dana <i>Syirkah</i> Temporer/ <i>Temporary Syirkah Fund</i>	14,969,838,158	0.66%	23,342,237,350	1.07%
Ekuitas/ <i>Equity</i>	1,254,609,679,208	54.96%	1,172,195,335,156	53.89%
Jumlah/ <i>Total</i>	2,282,845,632,924	100.00%	2,175,660,855,144	100.00%

Tujuan pengelolaan modal Perseroan adalah untuk pengamanan kemampuan Perseroan dalam melanjutkan kelangsungan usaha agar dapat memberikan manfaat bagi pemegang saham dan pihak berkepentingan lainnya serta mempertahankan struktur permodalan yang optimum untuk meminimalkan biaya modal.

Secara periodik, Perseroan melakukan valuasi pinjaman untuk menentukan kemungkinan pembiayaan kembali pinjaman yang ada dengan pinjaman baru yang lebih efisien yang akan mengarah pada biaya pinjaman yang lebih optimal. Pada tahun 2018, Perseroan melakukan pembiayaan kembali pinjaman DBS Singapura dengan menerbitkan surat berharga jangka menengah sebesar 8 juta Dolar AS.

Selain harus memenuhi persyaratan pinjaman, Perseroan juga harus mempertahankan struktur permodalannya pada tingkat yang tidak berisiko terhadap peringkat kreditnya dan setara dengan pesaingnya.

Rasio pinjaman terhadap ekuitas (dengan membandingkan pinjaman yang dikenakan bunga) adalah rasio yang diawasi oleh manajemen untuk mengevaluasi struktur permodalan Perseroan dan mereview efektivitas pinjaman Perseroan.

Sesuai dengan persyaratan dari pihak kreditur bahwa Perseroan harus memelihara rasio pinjaman terhadap ekuitas maksimal 4x. Rasio pinjaman terhadap ekuitas Perseroan pada tanggal 31 Desember 2018 dan 2017 masing-masing sebesar 0,65x dan 0,69x.

Ikatan Material untuk Investasi Barang Modal

Selama tahun 2018, tidak terjadi ikatan yang material atas investasi barang modal.

The objective of capital management are to secure the Company ability to continue its business in order to deliver benefits to shareholders and other stakeholders and to maintain an optimal capital structure to minimize the cost of capital.

Periodically, the Company performs debt valuation to determine the possible refinancing of existing debt with more efficient new debt which will lead to more optimal debt costs. In year 2018, the Company had refinanced the loan of DBS Singapore by issuing the medium-term notes of USD 8 million.

Besides having to meet loan requirements, the Company also must maintain its capital structure at a level that no risk of credit rating and equal to its competitors.

Debt to equity ratio is the ratio of which is managed by management to evaluate the capital structure of the Company and to review the effectiveness of the Company's debt.

According to the Creditors' covenants, the Company has to maintain ratio of debt to equity maximum 4x. As of December 31st, 2018 and 2017, debt to equity ratios of the Company were 0.65x and 0.69x, respectively.

Material Contracts for Capital Expenditure

During 2018, there was no material contracts which had material value that done by the Company.

Investasi Barang Modal

Selama tahun 2018, Perseroan melakukan investasi barang modal sebesar Rp 62,5 miliar dengan rincian sebagai berikut :

Uraian/ Description	Investasi Barang Modal (Rp)/ Capital Expenditure (Rp)	Kebijakan dan Tujuan Investasi/ Policy and Purpose of Investment
Mesin dan peralatan/ Machinery and equipment	44,752,681,933	Meningkatkan kapasitas mesin kertas dan mesin <i>converting</i> , meningkatkan kualitas produk Perseroan dan meningkatkan efisiensi beban produksi <i>Improve capacity of paper machine and converting machine, improve quality of Company's products and improve efficiency of manufacturing costs</i>
Alat pengangkutan/ Transportation equipment	11,857,150,512	Meningkatkan efisiensi beban operasional dan beban produksi <i>Improve efficiency of operational costs and manufacturing costs</i>
Peralatan dan perabot kantor/ Furniture, fixtures and office equipment	4,499,216,711	Mendukung kegiatan usaha <i>Support business activities</i>
Aset dalam pembangunan berupa mesin dan peralatan/ Construction in progress of machinery and equipment	1,355,762,480	Meningkatkan efisiensi beban produksi <i>Improve efficiency of manufacturing costs</i>
Jumlah/ Total	62,464,811,636	

Capital Expenditure

During 2018, the Company had capital expenditure of Rp 62.5 billion with details as follows:

Informasi dan Fakta Material yang Terjadi Setelah Tanggal Laporan Akuntan

Selama tahun 2018, tidak ada informasi dan fakta material yang terjadi setelah tanggal laporan akuntan.

Prospek Usaha

Pertumbuhan ekonomi Indonesia di tahun 2019 diharapkan akan mencapai kisaran 5,3% dengan tingkat inflasi yang melonggar pada level 3,5% tambah kurang 1%. Pertumbuhan ekonomi tahun 2019 yang masih di atas proyeksi pertumbuhan ekonomi dunia sebesar 2,9% terutama akan didukung konsumsi domestik yang didorong oleh daya beli yang terus meningkat serta pertumbuhan industri pengolahan yang diproyeksikan tumbuh 5,5%. Dengan cadangan devisa diakhir tahun 2018 sebesar 121 miliar Dolar AS, pengendalian defisit neraca berjalan tahun 2019 serta pengendalian rasio utang pemerintah terhadap PDB, maka Bank Indonesia yakin bisa mempertahankan kurs rata-rata di tahun 2019 pada kisaran Rp 15.000 per Dolar AS. Naiknya harga komoditas dan inflasi yang terkendali pada tahun 2019 diyakini akan mendorong peningkatan daya beli.

Menurut proyeksi APKI, industri pulp dan kertas Indonesia di tahun 2019 akan tumbuh sekitar 5% sedangkan konsumsi kertas di Indonesia terus meningkat minimal satu kilogram per kapita setiap tahun, sehingga pada tahun 2019, volume permintaan produk kertas nasional diproyeksikan akan mengalami peningkatan minimal sekitar 250 ribu MT dan konsumsi akan mencapai 34 kg

Material Information and Material Facts after Accountant's Reporting Period

During 2018, there is no material information and material facts after Accountant's reporting period.

Business Prospect

Indonesia's economy growth in 2018 is expected to reach 5.3% with loosening inflation rate on level of 3.5% plus minus 1%. The economy growth in 2019 which is still above the world economy growth projection of 2.9% mainly supported by domestic consumption which is driven by continuous increasing of the purchasing power and growth projection of manufacturing industry by 5.5%. With foreign exchange reserves at end of 2018 of USD 121 billion, the control of current account's deficit in 2019 and the control of government debt to GDP ratio, Indonesia Central Bank is confident to be able to maintain the average exchange rate in year 2019 in the range of Rp 15,000 per USD. The increasing of commodity prices, inflation under control and strengthen of Rupiah currency against USD in 2019 are believed to stimulate the purchasing power.

According to APKI projection, in year 2019, pulp and paper industry in Indonesia will grow by 5% while paper consumption in Indonesia increases continuously minimum one kilogram per capita every year, therefore volume of national paper products demand in 2019 will be projected to increase minimum about 250 thousand MT and consumption rate will be 34 kg

per kapita. Tingkat konsumsi kertas per kapita tersebut masih sangat rendah dibandingkan rerata konsumsi kertas negara-negara ASEAN yang mencapai 55kg per kapita, sehingga peluang industri kertas Indonesia untuk tumbuh masih cukup besar. Sedangkan permintaan kertas tissue di Indonesia diyakini akan tetap tumbuh kuat disebabkan oleh tingkat konsumsi per kapita yang rendah dibandingkan dengan Amerika Serikat, Eropa dan Jepang yang masing-masing mencapai 22 kg, 11 kg, dan 14 kg. Permintaan kertas tissue akan tetap tumbuh karena jumlah penduduk Indonesia yang besar dengan tingkat konsumsi per kapita yang rendah dan peningkatan daya beli, akan mendorong peningkatan permintaan produk tissue Perseroan.

Dengan mempertahankan strategi penjualan yang fokus pada pasar domestik, Perseroan meyakini bahwa peningkatan daya beli domestik bisa menyerap produk-produk Perseroan di pasar dalam negeri. Di pasar domestik, Perseroan juga masih tetap konsisten memasuki *niche market* dan fokus pada pengembangan produk-produk yang memiliki nilai tambah tinggi, seperti produk-produk kertas berlaminasi dan kertas tissue. Perseroan masih mempertahankan porsi penjualan ekspor di kisaran 8% - 10% dengan strategi pemasaran ekspor Perseroan yang masih berfokus pada negara-negara tujuan ekspor di Asia terutama negara-negara yang konsumsi kertas per kapitanya masih bisa bertumbuh seperti Vietnam, Malaysia, Thailand, Philipina dan Singapura. Manajemen Perseroan meyakini bahwa strategi-strategi tersebut akan mendukung target-target kinerja Perseroan tahun 2019.

Target Perseroan dan Realisasinya

Pada tahun 2018, Perseroan berhasil mencapai target penjualan bersihnya dimana pencapaian penjualan bersih sebesar Rp 2.389 miliar telah melebihi 6,9% dari target penjualan bersih tahun 2018 yang sebesar Rp 2.234 miliar. Sedangkan realisasi kuantitas penjualan produk kertas dan realisasi kuantitas produksi selama tahun 2018 masing-masing sebesar 223 ribu MT dan 218 ribu MT atau mencapai 100% dan 97,8% dari masing-masing target yang sebesar 223 ribu MT dan 222 ribu MT. Sementara itu, peningkatan laba kotor dan penurunan beban keuangan di tahun 2018 membuat Perseroan berhasil membukukan laba komprehensif tahun berjalan sebesar Rp 82,4 miliar melampaui targetnya yang sebesar Rp 80 miliar.

Untuk tahun 2019, Perseroan telah menentukan target penjualan bersih sebesar Rp 2.500 miliar dengan laba komprehensif tahun berjalan sebesar Rp 90 miliar. Sedangkan proyeksi kuantitas penjualan kertas dan kuantitas produksi masing-masing ditargetkan sebesar 261 ribu MT dan 263 ribu MT.

per capita. This paper consumption rate per capita is still very low compared to ASEAN's paper consumption which was 55 kg per capita, therefore Indonesia's paper industry still has big opportunity to grow. Meanwhile paper consumption in Indonesia will keep growing strong due to its low consumption per capita compared to the Unites States, Europe and Japan which reached 22 kg, 11 kg and 14 kg. The demand of tissue paper will continues to grow due to the large population of Indonesia with low of paper consumption per capita and increasing of purchasing power, will encourage the increasing of demand for the Company's tissue products.

By sustaining the sales strategy that focused in domestic market, the Company believes that the domestic buying power increment is able to absorb Company's products in domestic market. The Company is still consistent to penetrate niche market in domestic market and focuses on products development that has higher value added such as laminated paper products and tissue paper. The Company still maintains the export sales portion around 8% - 10% with the export strategy of focusing on export destination in Asia, especially countries with paper consumption per capita were still increased such as Vietnam, Malaysia, Thailand, Philippines and Singapore. The Company's management believes that those strategies will be in line with the Company's performance targets in 2019.

The Company's Target and Realization

In 2018, the Company had reached the target of net sales which the achievement of net sales of Rp 2,389 billion was exceeded 6.9% of target of net sales in 2018 which was Rp 2,234 billion. While the realization of sales quantity paper products and realization of production quantity for year 2018 amounting of 223 thousand MT and 218 thousand MT or represented 100% and 97.8% below its target which were 223 thousand MT and 222 thousand MT, respectively. Meanwhile, the increasing of gross profit and decreasing of finance expenses in 2018, made the Company succeeded to book comprehensive income for the year of Rp 82.4 billion exceeded the target which was Rp 80 billion.

For the year 2019, the Company has set a target of net sales by Rp 2,500 billion with comprehensive income for the year of Rp 90 billion. While projected paper sales quantity and production quantity will be 261 thousand MT and 263 thousand MT, resepectively.

TATA KELOLA PERUSAHAAN

Good Corporate Governance

Dewan Direksi

Dewan Direksi adalah organ Perseroan yang menjalankan tindakan pengurusan untuk mencapai visi dan misi Perseroan demi kepentingan terbaik Perseroan. Dewan Direksi juga bertanggung jawab mewakili Perseroan baik di dalam dan di luar pengadilan sesuai dengan ketentuan Anggaran Dasar Perseroan.

Pada tahun 2016, Dewan Direksi telah mengeluarkan Piagam Dewan Direksi yang menetapkan pedoman yang mengikat bagi setiap anggota Dewan Direksi untuk melaksanakan tugas dan tanggung jawab mereka secara efektif dan sesuai dengan prinsip-prinsip tata kelola perusahaan yang baik.

Dewan Direksi Perseroan terdiri dari satu orang Presiden Direktur dan tiga orang Direktur, dimana mereka secara bersama-sama memiliki tanggung jawab penuh atas efektifitas seluruh kegiatan usaha Perseroan.

Ruang lingkup pekerjaan dan tanggung jawab Presiden Direktur adalah melakukan fungsi koordinasi diantara para anggota Dewan Direksi dan mengarahkan kegiatan manajemen Perseroan agar sesuai dengan kebijakan dan strategi Perseroan serta memberikan keputusan akhir atas kebijakan dan strategi Perseroan.

Sedangkan anggota Dewan Direksi yang lain, memiliki ruang lingkup pekerjaan dan tanggung jawab sebagai berikut:

• Direktur Keuangan sebagai penanggung jawab di bidang keuangan dan administrasi dengan ruang lingkup pekerjaan yang utama antara lain:

1. Bertanggung jawab untuk memastikan adanya kendali yang baik dari Perseroan atas pengelolaan arus kasnya serta perencanaan strategis dan pengambilan keputusannya didukung oleh analisis yang tepat dan baik.
2. Bertanggung jawab untuk memimpin dan mengarahkan operasional dan strategi-strategi keuangan yang memiliki peran penting, baik untuk eksternal pemangku kepentingan maupun di dalam tim kepemimpinan dan manajemen senior.
3. Bertanggung jawab terhadap proses penyusunan kebijakan Perseroan di bidang keuangan dan akuntansi.

Board of Directors

Board of Directors is an organ of the Company which manages business operations to achieve its corporate vision and mission for the best interest of the Company. The Board of Directors is also responsible for representing the Company both within and outside the court of law in accordance with the provisions in the Company's Article of Association.

In 2016, the Board of Directors has issued a Board of Directors Charter which sets out the binding guidelines for every member of the Board of Directors to perform their duties and responsibilities effectively and in accordance with good corporate governance principles.

Company's Board of Directors consists of one President Director and three Directors, whereas they all together have full responsibilities on the efectivity of all Company's business activities.

Job scope and responsibility of President Director is performing coordination between members of Board of Directors and providing direction on Company's management activities in order to be in line with the Company's policy and strategy also providing the final decision for policy and strategy of the Company.

While other members of Board of Directors have job scope and responsibility as follows:

• *Finance Director who has responsibility in financial and administration fields with main job scope as follows:*

1. *To have responsibility to ensure the Company control and manage cash flow well, and strategic planning and decision making are supported by sound and precise analysis.*
2. *To have responsibility for leading and directing financial strategy and operations, occupies a pivotal role, both for external stakeholders and within the leadership team and senior management.*
3. *To have responsibilty to determine process of Company's policy in finance and accounting.*

4. Bertanggung jawab atas efektifitas penerapan pengendalian intern Perseroan.
5. Bertanggung jawab terhadap proses penyusunan laporan keuangan dan pemenuhan kewajiban Perseroan di bidang perpajakan sesuai dengan peraturan dan perundang-undangan.
6. Bertanggung jawab atas efektifitas manajemen arus kas Perseroan.
7. Memberikan keputusan untuk masalah operasional keuangan.

• Direktur Komersial memiliki ruang lingkup pekerjaan utama sebagai berikut:

1. Bertanggung jawab atas penetapan kebijakan di bidang komersial yaitu pemasaran dan pengadaan sesuai dengan strategi yang telah ditentukan.
2. Bertanggung jawab atas target pencapaian sasaran mutu di bidang pemasaran dan pengadaan.
3. Mengembangkan hubungan yang baik dan saling menguntungkan dengan para pelanggan dan pemasok.
4. Memantau pengembangan pasar produk kertas serta pasar bahan baku dan bahan pembantu untuk mendukung penerapan strategi di bidang komersial.

• Direktur Produksi dan Sumber Daya Manusia dengan ruang lingkup pekerjaan utama, antara lain:

1. Bertanggung jawab atas penetapan kebijakan dan strategi di bidang produksi dan sumber daya manusia.
2. Bertanggung jawab atas jalannya seluruh aktivitas produksi dengan efektif.
3. Bertanggung jawab atas target pencapaian sasaran mutu di bidang produksi dan sumber daya manusia.
4. Bertanggung jawab atas terciptanya suasana kerja yang harmonis dan kondusif.

5. Bertanggung jawab atas dipatuhinya peraturan perundang-undangan yang berkaitan dengan ketenagakerjaan.

Besarnya remunerasi seluruh anggota Dewan Direksi tahun 2018 ditetapkan oleh Dewan Komisaris berdasarkan penilaian atas kinerja Dewan Direksi. Penilaian kinerja Dewan Direksi diukur berdasarkan pencapaian Rencana Usaha dan Anggaran Perseroan tahun 2018. Jumlah remunerasi seluruh anggota Dewan Komisaris dan Dewan Direksi Perseroan pada tahun 2018 adalah sebesar Rp 6.507.518.032 atau mengalami

4. To have responsibility in effective implementation of Company's internal control.
5. To have responsibility in report finalisation process of financial statement and Company's obligations in taxation, according to the regulations and laws.
6. To have responsibility in effective implementation of Company's cashflow management.
7. To provide the decision to overcome financial operation problems.

• Commercial Director has main job scope as follows:

1. To have responsibility in policy determining in commercial division, which are marketing and purchasing, in line with the determined strategy.
2. To have responsibility on targets achievement of quality objectives in marketing and purchasing fields.
3. To develop a good and mutual relationship with customers and suppliers.
4. To monitor the market situation of paper products, raw materials and indirect materials in order to support the implementation of appropriate strategy in commercial field.

• Production and Human Resources Director has main job scope as follows :

1. To have responsibility in policy determining and strategy implementation in production and human resources fields.
2. To have responsibility in effective running of all production activities.
3. To have responsibility in targets achievement of quality objectives in production and human resources fields.
4. To have responsibility in creating the harmonious and condusive working environment.
5. To have responsibility in complying in the laws and regulations related to labor and employee matters.

The remuneration for Board of Directors in year 2018 was determined by Board of Commissioners based on evaluation of Board of Directors' performances. The Board of Directors' performance was measured by the achievement reflected in the Company's Business Plan and 2018 Budget. Total remuneration of all members of the Company's Board of Commissioners and Board of Directors in year 2018 was Rp 6,507,518,032 or increased by

kenaikan sebesar 13,3% dibandingkan jumlah remunerasi di tahun 2017, seiring dengan peningkatan kinerja serta pertumbuhan penjualan bersih dan laba kotor Perseroan tahun 2018 masing-masing sebesar 14,1% dan 18,3%.

Pada tahun 2018, Dewan Direksi telah mengadakan delapan belas kali Rapat Dewan Direksi, dimana dua belas kali rapat merupakan rapat bulanan Dewan Direksi sedangkan enam kali rapat membahas agenda khusus mengenai rencana investasi baru berupa Mesin Kertas No. 10 beserta alternatif pendanaannya dalam rangka peningkatan kapasitas produksi terpasang Perseroan, rencana belanja modal (capex) untuk tahun 2019, mengenai Rencana Usaha 2019 - 2023 serta Anggaran Perseroan tahun 2019. Tingkat kehadiran anggota Dewan Direksi dalam rapat-rapat tersebut rata-rata mencapai 75%.

Dalam upayanya untuk meningkatkan kompetensi, pada tahun 2018, Dewan Direksi telah mengikuti berbagai seminar dan pelatihan, baik di dalam maupun di luar negeri, sehingga mampu mengantisipasi perubahan-perubahan yang terjadi. Seminar dan pelatihan tersebut mengenai hal-hal yang bersifat manajerial maupun teknis, khususnya di bidang industri kertas, antara lain teknologi informasi, teknologi mesin kertas, perubahan-perubahan di pasar industri kertas baik di pasar domestik maupun di pasar internasional serta perubahan peraturan perundang-undangan.

Dewan Komisaris

Dewan Komisaris adalah organ Perseroan yang mengawasi kebijakan Direksi dan memberikan saran kepada Direksi dalam melaksanakan tugas manajemennya.

Pada tahun 2016, Dewan Komisaris telah mengeluarkan Piagam Dewan Komisaris yang menetapkan pedoman yang mengikat bagi setiap anggota Dewan Komisaris untuk melaksanakan tugas dan tanggung jawab mereka secara efektif dan sesuai dengan prinsip-prinsip tata kelola perusahaan yang baik.

Tugas utama Dewan Komisaris Perseroan adalah menjamin pelaksanaan strategi Perseroan, mengawasi manajemen dalam mengelola Perseroan serta mewajibkan terlaksananya akuntabilitas. Tugas utama tersebut dapat diuraikan sebagai berikut:

1. Menilai dan mengarahkan strategi Perseroan, garis – garis besar rencana kerja,

13.3% compared to the amount of remuneration in the year 2017, in line with performance improvement and growth in net sales and gross profit for the year in 2018 amounted to 14.1% and 18.3%, respectively.

In year 2018, Board of Directors hold eighteen times Board of Directors Meetings, which were twelve times monthly meeting of Board of Directors, while six times meetings to discuss special agendas about plan to investment of paper machine number 10 along with its funding alternatives in order to increase the company's installed capacity production, agenda about capital expenditure plan for year 2019, discussing the Business Plan 2019 – 2023 and Company Budget year 2019. Attendance rate of members of Board of Directors in its meeting reached 75% averagely.

Regarding with the efforts to increase their competence, in year 2018, Board of Directors has joined the various seminars and trainings in Indonesia as well as abroad, in order to have capabilities to anticipate the unexpected changes. The said seminars and trainings included managerial as well as technical skills, especially for paper industrial sector, such as information technology, technology of paper machine, changes in domestic as well as international paper industry, and regulations changes.

Board of Commissioners

The Board of Commissioners is an organ of the Company that oversees the policies of the Board of Directors and provides advice to the Board of Directors in performing management tasks.

In 2016, the Board of Commissioners has issued a Board of Commissioners Charter which sets out the binding guidelines for every member of the Board of Commissioners to perform their duties and responsibilities effectively and in accordance with good corporate governance principles.

The main job of Board of Commissioners is to ensure the execution of Company's strategies, to control the management in running the Company and to supervise the implementation of accountability. The main jobs are as follows:

1. *To assess and guide the Company's strategies, outlines of working plan, policy of risk*

kebijakan pengendalian risiko, anggaran tahunan dan rencana usaha; menetapkan sasaran kerja; mengawasi pelaksanaan dan kinerja Perseroan; serta memantau penggunaan modal, investasi dan pengelolaan aset.

2. Menilai sistem penetapan penggajian pejabat pada posisi kunci dan penggajian anggota Dewan Direksi, serta menjamin suatu proses pencalonan anggota Dewan Direksi yang transparan dan adil.
3. Memantau dan mengatasi masalah benturan kepentingan pada tingkat manajemen, anggota Dewan Direksi dan anggota Dewan Komisaris, termasuk penyalahgunaan aset Perseroan dan manipulasi transaksi Perseroan.
4. Memantau pelaksanaan *Governance* dan mengadakan perubahan jika perlu.
5. Memantau proses keterbukaan dan efektifitas komunikasi dalam Perseroan.

Berdasarkan keputusan Rapat Umum Pemegang Saham Tahunan, besarnya remunerasi seluruh anggota Dewan Komisaris tahun 2018 ditetapkan tidak melebihi 70% dari besarnya remunerasi seluruh anggota Dewan Direksi Perseroan, dimana besarnya remunerasi Presiden Komisaris ditetapkan tidak melebihi 50% dari remunerasi Presiden Direktur. Realisasi remunerasi untuk seluruh anggota Dewan Komisaris pada tahun 2018 adalah sebesar 40% dari besarnya remunerasi untuk seluruh anggota Dewan Direksi, sedangkan remunerasi Presiden Komisaris mencapai 19% dari remunerasi Presiden Direktur. Jumlah remunerasi seluruh anggota Dewan Komisaris dan Dewan Direksi Perseroan pada tahun 2018 meningkat sebesar 13,3% menjadi sebesar Rp 6.507.518.032.

Pada tahun 2018, Dewan Komisaris telah mengadakan lima kali Rapat Dewan Komisaris untuk membahas laporan Direksi mengenai kinerja Perseroan tahun 2017 dan agenda RUPS Tahunan tahun 2018, membahas rencana investasi baru berupa Mesin Kertas No. 10 beserta alternatif pendanaannya dalam rangka peningkatan kapasitas produksi terpasang Perseroan, membahas Anggaran 2019 serta Rencana Usaha 2019 – 2023. Rapat-rapat Dewan Komisaris tersebut dihadiri oleh seluruh anggota Dewan Komisaris.

controlling, annual budget and business plan; to determine the working objectives; to control the Company's implementation and performance; also monitoring the use of capital, investment and asset management.

2. *To assess the payroll system of key management and members of Board of Directors, also ensuring the transparency and fairness of nomination process for members of Board of Directors.*
3. *To monitor and to overcome conflict of interest that takes place on management level, members of Board of Directors and Board of Commissioners, included mis-use of the Company's asset and manipulations of the Company transactions.*
4. *To monitor the implementation of governance and to perform necessary changes.*
5. *To monitor the transparency process and effectiveness of communication in the Company.*

Based on the decision of the Annual General Meeting of Shareholders, in year 2018, remuneration amount for all members of Board of Commissioners was determined not to exceed 70 % from the total remuneration amount for all members of the Company's Board of Directors, while the remuneration amount for President Commissioner was determined not to exceed 50 % of President Director's remuneration amount. The realization of remuneration for the Board of Commissioners in 2018 was 40% of the amount of remuneration for all members of the Board of Directors, while the remuneration of President Commissioner reached 19% of President Director's remuneration amount. The total remuneration amount of all members of the Company's Board of Commissioners and Board of Directors in year 2018 increased by 13.3% to be amounting of Rp 6,507,518,032.

In year 2018, Board of Commissioners hold five times Board of Commissioners Meeting with the agendas to discussing the Board of Directors' report regarding with the Company's performance in year 2017 and agenda for Annual General Meeting of Shareholders and Extraordinary General Meeting of Shareholders in 2018, discussing the investment of paper machine number 10 along with its funding alternatives in order to increase the company's installed capacity production, discussing 2019's Budget and Business Plan 2019 - 2023. The Board of Commissioners Meetings was attended by all members of Board of Commissioners.

Komite Nominasi dan Remunerasi

Perseroan tidak membentuk Komite Nominasi dan Remunerasi karena wewenang untuk menentukan nominasi dan remunerasi telah diberikan kepada Dewan Komisaris berdasarkan keputusan Rapat Umum Pemegang Saham Tahunan 2018.

Nomination and Remuneration Committees

The Company did not established Nomination and Remuneration Committees because the authority to determine nomination and remuneration has been given to the Board of Commissioners based on decision of Annual General Meeting of Shareholders 2018.



IMPLEMENTASI REKOMENDASI OJK

Implementation of Financial Services Authority's Recommendation

No	Rekomendasi / Recommendation	Keterangan / Explanation
<p>A. Hubungan Perusahaan Terbuka Dengan Pemegang Saham Dalam Menjamin Hak-Hak Pemegang Saham <i>Relationship of Public Company with the Shareholder in Ensuring the Shareholders' Rights Parameter</i></p>		
<p>Prinsip 1 : Meningkatkan Nilai Penyelenggaraan Rapat Umum Pemegang Saham (RUPS) <i>Improving the value of General Meeting of Shareholders (GMOS) Convention Principle</i></p>		
1.1	<p>Perusahaan Terbuka memiliki cara atau prosedur teknis pengumpulan suara (<i>voting</i>) baik secara terbuka maupun tertutup yang mengedepankan independensi, dan kepentingan pemegang saham</p> <p><i>Public company has technical procedures for opened or closed voting that promote independency and Shareholders interest.</i></p>	<p>Memenuhi <i>Comply</i></p> <p>Sumber dokumen: Ringkasan Risalah dan Tata Tertib Rapat Umum Pemegang Saham Perseroan <i>Source of documents: The summary of Minutes of General Meeting of Shareholders and The Code of Conduct of the Meeting</i></p>
1.2	<p>Seluruh anggota Direksi dan anggota Dewan Komisaris Perusahaan Terbuka hadir dalam RUPS Tahunan</p> <p><i>All members of the Directors and Board of Commissioners are present at Annual GMOS</i></p>	<p>Tidak Memenuhi <i>Not Comply</i></p> <p>Ada 1 (satu) orang anggota Dewan Direksi dan 2 (dua) orang anggota Komisaris yang tidak hadir dikarenakan ada keperluan pribadi. Namun hal-hal terkait RUPS telah diberitahukan.</p> <p><i>One members of Board of Director and two member of Board of Commissioner were absent due to personal issue. However Important matters of GMOS has been reported.</i></p>
1.3	<p>Ringkasan Risalah RUPS tersedia dalam Situs Web Perusahaan Terbuka paling sedikit selama 1(satu) tahun</p> <p><i>Summary of GMOS Minutes is available on Public Company's website by no less than 1 (one) year.</i></p>	<p>Memenuhi <i>Comply</i></p>

No	Rekomendasi / Recommendation	Keterangan / Explanation
<p>Prinsip 2 : Meningkatkan Kualitas Komunikasi Dengan Pemegang Saham atau Investor <i>Improving Communication Quality of Public Company with Shareholders or Investors Principle</i></p>		
2.1	<p>Perusahaan Terbuka memiliki suatu kebijakan komunikasi dengan pemegang saham atau investor. <i>Public company has a communication policy with shareholders or investors.</i></p>	<p>Memenuhi <i>Comply</i></p>
2.2	<p>Perusahaan Terbuka mengungkapkan kebijakan komunikasi Perusahaan Terbuka dengan pemegang saham atau investor dalam Situs Web. <i>Public company discloses its communication policy with Shareholders or Investors in website.</i></p>	<p>Tidak Memenuhi <i>Not Comply</i></p> <p>Kebijakan komunikasi ini tidak khusus, dan telah didasarkan pada Anggaran Dasar Perseroan dan prinsip-prinsip dasar Tata Kelola Perusahaan, serta mempertimbangkan kondisi, struktur dan kompleksitas dari Perseroan. <i>This communication policy is not specific, and has referred to the Company's Articles of Association, basic principles of Corporate Governance and also has considered the current condition and complexity of the Company.</i></p>
<p>B. Fungsi dan Peran Dewan Komisaris <i>Board of Commissioners' Function and Role</i></p>		
<p>Prinsip 3 : Memperkuat Keanggotaan dan Komposisi Dewan Komisaris. <i>Strengthening the Membership and Composition of Board of Commissioners Principle</i></p>		
3.1	<p>Penentuan jumlah anggota Dewan Komisaris mempertimbangkan kondisi Perusahaan Terbuka. <i>Determination of number of Board of Commissioners' member shall consider the condition of Public Company.</i></p>	<p>Memenuhi <i>Comply</i></p> <p>Perseroan memiliki anggota Dewan Komisaris 5 (lima) orang, dan 4 (empat) diantaranya Komisaris Independen. Komposisi ini memperhatikan Anggaran Dasar Perseroan, Regulasi OJK dan juga kondisi internal Perseroan. <i>The Company has 5 (five) members of Board of Commissioners, and 4 (four) of them are Independent Commissioners. This composition decision was made based on the Company Articles of Association, OJK rules, and internal condition of the Company.</i></p>

No	Rekomendasi / Recommendation	Keterangan / Explanation
3.2	<p>Penentuan komposisi anggota Dewan Komisaris memperhatikan keberagaman keahlian, pengetahuan, dan pengalaman yang dibutuhkan.</p> <p><i>Determination of Composition of Board of Commissioners' member considers the variety of expertise, knowledge, and experiences required.</i></p>	<p>Memenuhi <i>Comply</i></p>
<p>Prinsip 4 : Meningkatkan Kualitas Pelaksanaan Tugas dan Tanggung Jawab Dewan Komisaris. <i>Improving the Quality of Job and Responsibility Performance of the Board of Commissioner</i></p>		
4.1	<p>Dewan Komisaris mempunyai kebijakan penilaian sendiri (<i>self assessment</i>) untuk menilai kinerja Dewan Komisaris.</p> <p><i>Board of Commissioners has self assessment policy to assess the performance of Board of Commissioners.</i></p>	<p>Memenuhi <i>Comply</i></p>
4.2	<p>Kebijakan penilaian sendiri (<i>self assessment</i>) untuk menilai kinerja Dewan Komisaris, diungkapkan melalui Laporan Tahunan Perusahaan Terbuka.</p> <p><i>Self-assessment policy to assess the performance of Board of Commissioners is disclosed in Annual Report of Public Company.</i></p>	<p>Memenuhi <i>Comply</i></p>
4.3	<p>Dewan Komisaris mempunyai kebijakan terkait pengunduran diri anggota Dewan Komisaris apabila terlibat dalam kejahatan keuangan.</p> <p><i>The Board of Commissioners has a policy with respect to the resignation of the member of the Board of Commissioners if such member involved in financial Crime.</i></p>	<p>Memenuhi <i>Comply</i></p> <p>Kebijakan ini didasarkan pada Anggaran Dasar Perseroan, dan kebijakan pelaksanaan Tata Kelola Perusahaan.</p> <p><i>This policy is adhered on the Articles of Association of the Company and the Good Corporate Governance implementation.</i></p>
4.4	<p>Dewan Komisaris atau Komite yang menjalankan fungsi Nominasi dan Remunerasi menyusun kebijakan suksesi dalam proses Nominasi anggota Direksi.</p> <p><i>Board of Commissioners or Committee that conduct Nomination and Remuneration function arrange succession policy in Nomination process of Directors member.</i></p>	<p>Memenuhi <i>Comply</i></p> <p>Sumber: Pedoman Nominasi dan Remunerasi dari Perusahaan.</p> <p><i>Source: Nomination and Remuneration Charter of the Company.</i></p>

No	Rekomendasi / <i>Recommendation</i>	Keterangan / <i>Explanation</i>
<p>C. FUNGSI DAN PERAN DIREKSI <i>Function and Role of the Board of Director</i></p>		
<p>Prinsip 5 : Memperkuat Keanggotaan dan Komposisi Direksi <i>Strengthening the Membership and Composition of the Board of Director</i></p>		
5.1	<p>Penentuan jumlah anggota Direksi mempertimbangkan kondisi Perusahaan Terbuka serta efektifitas dalam pengambilan keputusan. <i>Determination of Number of Board of Directors' member considers the condition of Public company and the effectiveness of decision-making.</i></p>	<p>Memenuhi <i>Comply</i></p> <p>Saat ini Perseroan memiliki 4 (empat) anggota Direksi dan 2 (dua) diantaranya adalah Direktur Independen. Penentuan jumlah dan kompetensi anggota Direksi telah memperhatikan Anggaran Dasar Peseroan, peraturan OJK, dan kondisi Perusahaan untuk pengambilan keputusan yang efektif. <i>The Company has 4 (four) Directors, and 2 (two) of them are Independent Directors. The decision on the number and competency of the Directors has considered the Articles of Association of the Company and condition for effective decision making.</i></p>
5.2	<p>Penentuan komposisi anggota Direksi memperhatikan, keberagaman keahlian, pengetahuan, dan pengalaman yang dibutuhkan. <i>Determination of composition of Board of Directors' member considers the variety of expertise, knowledge, and experience required.</i></p>	<p>Memenuhi <i>Comply</i></p>
5.3	<p>Anggota Direksi yang membawahi bidang akuntansi atau keuangan memiliki keahlian dan/atau pengetahuan di bidang akuntansi. <i>Member of Board of Directors who is liable for accounting or finance has accounting expertise and/or knowledge.</i></p>	<p>Memenuhi <i>Comply</i></p>



No	Rekomendasi / <i>Recommendation</i>	Keterangan / <i>Explanation</i>
<p>Prinsip 6 : Meningkatkan Kualitas Pelaksanaan Tugas dan Tanggung Jawab Direksi <i>Improving the Quality of Job and Responsibility Performance of Board of Directors</i></p>		
6.1	<p>Direksi mempunyai kebijakan penilaian sendiri (<i>self assessment</i>) untuk menilai kinerja Direksi. <i>Board of Directors has self-assessment policy to assess performance of Directors.</i></p>	<p>Memenuhi <i>Comply</i></p>
6.2	<p>Kebijakan penilaian sendiri (<i>self assessment</i>) untuk menilai kinerja Direksi diungkapkan melalui laporan tahunan Perusahaan Terbuka. <i>Self-assessment policy to assess the performance of Board of Directors is disclosed in Annual report of public company</i></p>	<p>Memenuhi <i>Comply</i></p>
6.3	<p>Direksi mempunyai kebijakan terkait pengunduran diri anggota Direksi apabila terlibat dalam kejahatan keuangan. <i>Directors have a policy related to resignation of Board of Directors member if involved in financial crimes.</i></p>	<p>Memenuhi <i>Comply</i></p> <p>Kebijakan ini didasarkan pada Anggaran Dasar Perseroan, dan kebijakan pelaksanaan Tata Kelola Perusahaan. <i>This policy is adhered on the Articles of Association of the Company and the Good Corporate Governance implementation.</i></p>
<p>D. PARTISIPASI PEMANGKU KEPENTINGAN <i>Participation of Stakeholders' Parameter</i></p>		
<p>Prinsip 7 : Meningkatkan Aspek Tata Kelola Perusahaan melalui Partisipasi Pemangku Kepentingan. <i>Improving Corporate Governance Aspect Through Participation of Stakeholders' Principle.</i></p>		
7.1	<p>Perusahaan Terbuka memiliki kebijakan untuk mencegah terjadinya <i>insider trading</i>. <i>Public company has a policy to prevent insider trading.</i></p>	<p>Memenuhi <i>Comply</i></p> <p>Kebijakan ini bersifat tidak formal mengingat kondisi dan kompleksitas Perseroan. <i>This policy is informal due to the current condition and complexity of the Company.</i></p>

No	Rekomendasi / <i>Recommendation</i>	Keterangan / <i>Explanation</i>
7.2	Perusahaan Terbuka memiliki kebijakan anti korupsi dan anti <i>fraud</i> . <i>Public company has anti corruption and anti fraud policy.</i>	Memenuhi <i>Comply</i> Secara umum dituangkan dalam Kode Etik dan Budaya Perusahaan. <i>Generally has been outlined in the Code of Conducts and Culture of the Company.</i>
7.3	Perusahaan Terbuka memiliki kebijakan tentang seleksi dan peningkatan kemampuan pemasok atau <i>vendor</i> . <i>Public company has policies concerning selection and capability improvement of suppliers and vendors.</i>	Memenuhi <i>Comply</i> Dikelola dengan kriteria standar pemasok dan kewajiban adanya pemasok pembanding di pasar, dan komunikasi yang lebih baik terhadap vendor tentang kriteria produk yang disuplai agar vendor dapat menyuplai dengan lebih baik. <i>This policy is managed including standard requirements for suppliers and requirement of benchmark in the market, and better communication to vendors on products being supplied, enable the vendors to have a better supply capability.</i>
7.4	Perusahaan Terbuka memiliki kebijakan tentang pemenuhan hak-hak kreditur. <i>Public company has a policy concerning the fulfillment of creditor's rights.</i>	Memenuhi <i>Comply</i> Kebijakan manajemen ini dilaksanakan oleh departemen keuangan. <i>This management policy is conducted by Finance Department.</i>
7.5	Perusahaan Terbuka memiliki kebijakan sistem <i>whistleblowing</i> . <i>Public company has a policy of whistleblowing system.</i>	Memenuhi <i>Comply</i> Kebijakan ini bersifat informal, dan sebagian sudah tertuang dalam kode etik dan budaya Perseroan. <i>This policy is still informal, and partially outlined in the Code of Conduct and Culture of the Company.</i>
7.6	Perusahaan Terbuka memiliki kebijakan pemberian insentif jangka panjang kepada Direksi dan karyawan. <i>Public company has long-term incentive policy for Directors and employees.</i>	Memenuhi <i>Comply</i> Kebijakan ini diputuskan oleh Direksi Perseroan diantaranya pemberian insentif berupa bonus kepada karyawan dengan tahun pengabdian yang memenuhi syarat tertentu. <i>This policy is decided by the Directors of the Company, and one of them is incentive / bonus for employees with qualified years of service.</i>

No	Rekomendasi / <i>Recommendation</i>	Keterangan / <i>Explanation</i>
E. KETERBUKAAN INFORMASI <i>Information Disclosure</i>		
Prinsip 8 : Meningkatkan Pelaksanaan Keterbukaan Informasi <i>Improving the Implementation of Information Disclosure Principle</i>		
8.1	Perusahaan Terbuka memanfaatkan penggunaan teknologi informasi secara lebih luas selain Situs Web sebagai media keterbukaan informasi. <i>Public Company takes benefit from the application of a broader information technology other than website as information disclosure media.</i>	Memenuhi <i>Comply</i>
8.2	Laporan Tahunan Perusahaan Terbuka mengungkapkan pemilik manfaat akhir dalam kepemilikan saham Perusahaan Terbuka paling sedikit 5% (lima persen), selain pengungkapan pemilik manfaat akhir dalam kepemilikan saham Perusahaan Terbuka melalui pemegang saham utama dan pengendali. <i>Annual Report of public company discloses beneficial owner in share ownership of public company of at least 5% (five percent), other than disclosure of beneficial owner in share ownership of public company through major and controlling shareholders.</i>	Memenuhi <i>Comply</i>



RAPAT UMUM PEMEGANG SAHAM TAHUNAN 2018

Annual General Meeting of Shareholders 2018

Dalam Rapat Umum Pemegang Saham Tahunan, Perseroan telah memutuskan dan menyetujui sebagai berikut:

Agenda 1

Menyetujui dan menerima baik Laporan Tahunan Komisaris dan Direksi mengenai keadaan dan jalannya Perseroan untuk tahun buku 2017.

Agenda 2

Menyetujui dan mengesahkan Laporan Keuangan Perseroan untuk tahun yang berakhir pada tanggal 31 Desember 2017 yang telah diaudit oleh Akuntan Publik Hadori Sugiarto Adi dan Rekan yang dalam laporannya No.061/LA-SPMA/SBY2/III/2018 tanggal 27 Maret 2018 dengan pendapat wajar tanpa pengecualian, serta memberikan pelunasan dan pembebasan tanggung jawab sepenuhnya kepada Direksi Perseroan atas tindakan pengurusan yang mereka lakukan dan kepada Komisaris Perseroan atas tindakan pengawasan yang mereka lakukan selama tahun buku 2017 (*acquit et de charge*), sejauh tindakan - tindakan tersebut tercermin dalam Laporan Keuangan Perseroan.

Agenda 3

Atas penggunaan laba Perseroan untuk tahun 2017, Rapat menetapkan hal-hal sebagai berikut:

- a. Menyisihkan Rp 2.000.000.000 (dua miliar Rupiah) sebagai cadangan wajib.
- b. Sisa laba tahun berjalan tahun 2017 sebesar Rp 90.280.117.234 (sembilan puluh miliar dua ratus delapan puluh juta seratus tujuh belas ribu dua ratus tiga puluh empat Rupiah) dicatat sebagai saldo laba untuk digunakan dalam rangka pengembangan usaha Perseroan serta untuk memperkuat struktur ekuitas Perseroan.

c. Tidak membagikan dividen tunai kepada para pemegang saham Perseroan.

Agenda 4

Memberikan wewenang kepada Dewan Komisaris Perseroan untuk menunjuk Kantor Akuntan Publik Independen yang memiliki pengalaman audit dan terdaftar di Otoritas Jasa Keuangan untuk melakukan audit tahun buku 2018, serta memberi wewenang kepada Dewan Direksi untuk menetapkan besarnya honorarium dan persyaratan lain atas penunjukan Akuntan Publik tersebut.

In the Annual General Meeting of Shareholders, the Company has decided and approved as follows:

Agenda 1

Approved and accepted the Board of Commissioners' Report and the Board of Directors' Report regarding the Company's performance for the fiscal year 2017.

Agenda 2

*Approved and ratified the Company's financial statements for the year ended December 31st, 2017 which was audited by Public Accountant Hadori Sugiarto Adi & Partners as stated in their report No.061/LA-SPMA/SBY2/III/2018 dated March 27th, 2018 with unqualified opinion and granted full release and discharge of responsibilities to Board of Directors of their management and supervision actions carried out during the fiscal year 2017 (*acquit et de charge*), to the extent of such actions were reflected in the Financial Statetements.*

Agenda 3

Upon the usage of the Company's profit in 2017, the meeting has assigned as follows:

- a. Providing Rp 2.000.000.000 (two billion Rupiah) as the mandatory reserve.*
- b. The remaining of income for the year 2017 amounted to Rp 90,280,117,234 (ninety billion two hundred eighty million one hundred and seventeen thousand two hundred and thirty four Rupiah) is recorded as retained earnings for used in the development of the Company's business and to strengthen the Company's equity structure.*
- c. Not to distribute dividends to the Shareholders of the Company.*

Agenda 4

Authorized the Company's Board of Commissioners to appoint a Public Accountant Firm that has audit experience and has been registered with the Financial Services Authority to audit the fiscal year of 2018, and authorized the Board of Directors to determine the honorarium and other requirements of this appointment.

Agenda 5

Memberi wewenang kepada Komisaris Perseroan untuk menetapkan gaji dan tunjangan bagi anggota Direksi Perseroan serta memberikan wewenang kepada Rapat Komisaris Perseroan untuk menetapkan besarnya honorarium bagi seluruh anggota Komisaris Perseroan dengan ketentuan honorarium Presiden Komisaris tidak melebihi 50% dari gaji dan tunjangan Presiden Direktur, serta besarnya honorarium seluruh anggota Komisaris tidak melebihi 70% dari jumlah gaji dan tunjangan seluruh anggota Direksi Perseroan.

Perseroan telah merealisasikan seluruh hasil Rapat Umum Pemegang Saham Tahunan 2018.

Agenda 5

Authorized the Company's Board of Commissioners to determine the remuneration of the Board of Directors and authorized the Board of Commissioners Meeting to determine the remuneration for all members of the Board of Commissioners whereas the remuneration amount for President Commissioners was determined not to exceed 50% of President Director's remuneration and remuneration amount of Board of Commissioners was determined not to exceed 70% from the total remuneration amount for all members of the Company's Board of Directors.

The Company has realized all the result of Annual General Meeting of Shareholders 2018.

RAPAT UMUM PEMEGANG SAHAM TAHUNAN DAN RAPAT UMUM PEMEGANG SAHAM LUAR BIASA 2017

Annual General Meeting of Shareholders and Extraordinary General Meeting of Shareholders 2017

Dalam Rapat Umum Pemegang Saham Tahunan dan Rapat Umum Pemegang Saham Luar Biasa, Perseroan telah memutuskan dan menyetujui sebagai berikut:

A. Keputusan Rapat Umum Pemegang Saham Tahunan

Agenda 1

Menyetujui dan menerima baik Laporan Tahunan Komisaris dan Direksi mengenai keadaan dan jalannya Perseroan untuk tahun buku 2016.

Agenda 2

Menyetujui dan mengesahkan Laporan Keuangan Perseroan untuk tahun yang berakhir pada tanggal 31 Desember 2016 yang telah diaudit oleh Akuntan Publik Hadori Sugiarto Adi dan Rekan yang dalam laporannya No.067/LA-SPMA/JKT1/III/2017 tanggal 29 Maret 2017 dengan pendapat wajar tanpa pengecualian, serta memberikan pelunasan dan pembebasan tanggung jawab sepenuhnya kepada Direksi Perseroan atas tindakan pengurusan yang mereka lakukan dan kepada Komisaris Perseroan atas tindakan pengawasan yang mereka lakukan selama tahun buku 2016 (*acquit et de charge*), sejauh tindakan - tindakan tersebut tercermin dalam Laporan Keuangan Perseroan.

In the Annual General Meeting of Shareholders and Extraordinary General Meeting of Shareholders, the Company has decided and approved as follows:

A. Decision of Annual General Meeting of Shareholders

Agenda 1

Approved and accepted the Board of Commissioners' Report and the Board of Directors' Report regarding the Company's performance for the fiscal year 2016.

Agenda 2

*Approved and ratified the Company's financial statements for the year ended December 31st, 2016 which was audited by Public Accountant Hadori Sugiarto Adi & Partners as stated in their report No.067/LA-SPMA/JKT1/III/2017 dated March 29th, 2017 with unqualified opinion and granted full release and discharge of responsibilities to Board of Directors of their management and supervision actions carried out during the fiscal year 2016 (*acquit et de charge*), to the extent of such actions were reflected in the Financial Statetements.*

Agenda 3

Atas penggunaan laba Perseroan untuk tahun 2016, Rapat menetapkan hal-hal sebagai berikut :

- a. Menyisihkan Rp 2.000.000.000 (dua miliar Rupiah) sebagai cadangan wajib.
- b. Sisa laba tahun berjalan tahun 2016 sebesar Rp 79.063.430.679 (tujuh puluh sembilan miliar enam puluh tiga juta empat ratus tiga puluh ribu enam ratus tujuh puluh sembilan Rupiah) dicatat sebagai saldo laba untuk digunakan dalam rangka pengembangan usaha Perseroan serta untuk memperkuat struktur ekuitas Perseroan.
- c. Tidak membagikan dividen tunai kepada para pemegang saham Perseroan.

Agenda 4

Memberikan wewenang kepada Dewan Komisaris Perseroan untuk menunjuk Kantor Akuntan Publik Independen yang memiliki pengalaman audit dan terdaftar di Otoritas Jasa Keuangan untuk melakukan audit tahun buku 2017, serta memberi wewenang kepada Dewan Direksi untuk menetapkan besarnya honorarium dan persyaratan lain atas penunjukan Akuntan Publik tersebut.

Agenda 5

Memberi wewenang kepada Komisaris Perseroan untuk menetapkan gaji dan tunjangan bagi anggota Direksi Perseroan serta memberikan wewenang kepada Rapat Komisaris Perseroan untuk menetapkan besarnya honorarium bagi seluruh anggota Komisaris Perseroan dengan ketentuan honorarium Presiden Komisaris tidak melebihi 50% dari gaji dan tunjangan Presiden Direktur, serta besarnya honorarium seluruh anggota Komisaris tidak melebihi 70% dari jumlah gaji dan tunjangan seluruh anggota Direksi Perseroan.

B. Keputusan Rapat Umum Pemegang Saham Luar Biasa

Menyetujui untuk mengubah Pasal 16 ayat 6 dan Pasal 16 ayat 9 (b) Anggaran Dasar Perseroan tentang Tugas Dan Wewenang Direksi serta mengubah Pasal 18 ayat 1 Anggaran Dasar Perseroan tentang Dewan Komisaris.

Selanjutnya perubahan pasal-pasal tersebut dalam Anggaran Dasar Perseroan menjadi tertulis dan berbunyi sebagai berikut :

Agenda 3

Upon the usage of the Company's profit in 2016, the meeting has assigned as follows:

- a. Providing Rp 2.000.000.000 (two billion Rupiah) as the mandatory reserve.*
- b. The remaining of income for the year 2016 amounted to Rp 79,063,430,679 (seventy nine billion sixty three million four hundred and thirty thousand six hundred and seventy nine Rupiah) is recorded as retained earnings for used in the development of the Company's business and to strengthen the Company's equity structure.*
- c. Not to distribute dividends to the Shareholders of the Company.*

Agenda 4

Authorized the Company's Board of Commissioners to appoint a Public Accountant Firm that has audit experience and has been registered with the Financial Services Authority to audit the fiscal year of 2017, and authorized the Board of Directors to determine the honorarium and other requirements of this appointment.

Agenda 5

Authorized the Company's Board of Commissioners to determine the remuneration of the Board of Directors and authorized the Board of Commissioners Meeting to determine the remuneration for all members of the Board of Commissioners whereas the remuneration amount for President Commissioners was determined not to exceed 50% of President Director's remuneration and remuneration amount of Board of Commissioners was determined not to exceed 70% from the total remuneration amount for all members of the Company's Board of Directors.

B. Decision of Extraordinary General Meeting of Shareholders

Approved to amend Article 16 Paragraph 6 and Article 16 Paragraph 9 (b) of the Company's Articles of Association concerning the Duties and Authority of the Board of Directors and to amend Article 18 Paragraph 1 of the Company's Articles of Association concerning the Board of Commissioners.

Furthermore, the amendments of the Company's Articles of Association become written and read as follows:

- Pasal 16 ayat 6 :

6. Direksi wajib meminta persetujuan Rapat Umum Pemegang Saham sesuai dengan peraturan perundang-undangan di bidang Pasar Modal untuk mengalihkan kekayaan Perseroan atau menjadikan jaminan utang kekayaan Perseroan yang merupakan lebih dari 50 % (lima puluh persen) jumlah kekayaan bersih Perseroan dalam 1 (satu) transaksi atau lebih yang terjadi dalam jangka waktu 1 (satu) tahun buku baik yang berkaitan satu sama lain atau tidak berkaitan satu sama lain. Sedangkan untuk mengalihkan kekayaan Perseroan atau menjadikan jaminan utang kekayaan Perseroan yang merupakan kurang dari 50 % (lima puluh persen) jumlah kekayaan bersih Perseroan dalam 1 (satu) transaksi atau lebih yang terjadi dalam jangka waktu 1 (satu) tahun buku baik yang berkaitan satu sama lain atau tidak berkaitan satu sama lain Direksi wajib meminta persetujuan dari Komisaris Utusan. Ketentuan sebagaimana dimaksud dalam ayat ini tidak berlaku terhadap Tindakan pengalihan atau penjaminan kekayaan Perseroan yang dilakukan oleh Direksi dalam rangka pelaksanaan kegiatan usaha Perseroan.

- Pasal 16 ayat 9 (b) :

9. b. Jika Presiden Direktur berhalangan karena sebab apapun juga, hal mana tidak perlu dibuktikan kepada pihak ketiga, dua orang anggota Dewan Direksi lainnya berhak dan berwenang bertindak untuk dan atas nama Direksi dan mewakili Perseroan.

- Pasal 18 ayat 1 :

1. Dewan Komisaris terdiri dari paling sedikit 3 (tiga) orang anggota, yang terdiri dari :

- 1 (satu) orang Presiden Komisaris ;
- 2 (dua) orang Komisaris atau lebih ;

Dari anggota Dewan Komisaris tersebut termasuk

- 1 (satu) orang Komisaris Independen atau lebih ;
- 1 (satu) orang Komisaris Utusan ;

dengan memperhatikan peraturan yang berlaku di bidang Pasar Modal.

Perseroan telah merealisasikan seluruh hasil Rapat Umum Pemegang Saham Tahunan dan Rapat Umum Pemegang Saham Luar Biasa 2017.

-Article 16 Paragraph 6:

6. The Board of Directors shall request approval from the General Meeting of Shareholders in accordance with the regulations of Capital Market to transfer the Company's assets or to guarantee the Company's debt assets which more than 50% (fifty percent) of the Company's net assets in 1 (one) transaction or more that occurs within 1 (one) year of the book that related to each other or not related to each other. Meanwhile, to transfer the Company's assets or to make a guarantee of the Company's debt assets which less than 50% (fifty percent) of the Company's net assets in 1 (one) transaction or more that occurs within 1 (one) year of the book that related to each other or not related to each other, The Board of Directors shall request approval form the Commissioner of Envoy. The provision referred to this paragraph is not apply to the act of transfer or guarantee the Company's assets which conducted by the Board of Directors in the implementation of the Company's business activities.

-Article 16 Paragraph 9 (b):

9. b If the President Director is not available for any reason, which does not need to be proven to third party, the other two members of the Board of Directors can be entitled and authorized to act for and behalf of the Board of Directors and represent the Company.

-Article 18 Paragraph 1:

1. The Board of Commissioners at least consist of 3 (three) members:

- 1 (one) President Commissioner;
- 2 (two) Commissioners or more;

The members of the Board of Commissioners are included:

- 1 (one) Independent Commissioner or more;
- 1 (one) Commissioner of Envoy;

with regard to regulations which applicable in the Capital Market.

The Company has realized all the result of Annual General Meeting of Shareholders and Extraordinary General Meeting of Shareholders 2017.

KOMITE AUDIT

Audit Committee

Suhartojo Tjandra Ketua Komite Audit

Warga negara Indonesia, berdomisili di Jakarta, lahir tahun 1953, Sarjana Hukum lulusan Hukum Perdata Internasional, Fakultas Hukum Universitas Indonesia. Telah berpengalaman di beberapa perusahaan nasional dimulai dari karir sebagai koresponden bahasa Inggris sampai menduduki posisi Direktur. Tahun 1994 bergabung dengan Perseroan sebagai Komisaris dan sejak tahun 2005 menjabat sebagai Ketua Komite Audit Perseroan dimana berdasarkan keputusan Dewan Komisaris tanggal 11 Desember 2017, jabatan Ketua Komite Audit tersebut diperpanjang hingga tahun 2022.

Wenny Anggota Komite Audit

Warga negara Indonesia, berdomisili di Surabaya, lahir tahun 1975, Magister Manajemen lulusan Pasca Sarjana Universitas Surabaya. Memulai karirnya pada tahun 1996 di sebuah Perusahaan Konsultan Bisnis di Jakarta, sejak tahun 2001 hingga sekarang berkarir di beberapa Perusahaan Retail. Menjadi anggota Komite Audit Perseroan sejak tahun 2009 dan berdasarkan keputusan Dewan Komisaris tanggal 11 Desember 2017, jabatan tersebut diperpanjang hingga tahun 2022.

Tri Hertanto Anggota Komite Audit

Warga negara Indonesia, berdomisili di Surabaya, lahir tahun 1980, Sarjana Akuntansi lulusan Fakultas Ekonomi Universitas Narotama. Memulai karirnya pada tahun 2001 di beberapa perusahaan perdagangan, transportasi dan properti, sejak tahun 2009 hingga sekarang berkarir di kantor Akuntan Publik di Surabaya. Menjadi anggota Komite Audit Perseroan sejak tahun 2017 berdasarkan keputusan Dewan Komisaris tanggal 4 September 2017 dan menjabat hingga tahun 2022.

Independensi Komite Audit

Seluruh Anggota Komite Audit merupakan para profesional di bidangnya dan dipilih antara lain, berdasarkan integritas, kompetensi, pengalaman dan pengetahuan di bidang hukum, keuangan dan teknologi informasi. Anggota Komite juga wajib memenuhi persyaratan independensi, yaitu anggota tidak memiliki hubungan keuangan, manajerial, kepemilikan dan/atau hubungan keluarga dengan anggota Dewan Komisaris, Direksi dan/atau Pemegang Saham utama dan/atau dengan Perseroan.

Suhartojo Tjandra Chairman of Audit Committee

Indonesian citizen, domiciled in Jakarta, born in 1953, graduated from Private International Law, Faculty of Law, University of Indonesia with long working experience starting as English Correspondent to the position as Director at some companies. He joined the Company in June 1994 as a Commissioner and since 2005 hold the position as a Chairman of Audit Committee whereas based on decision of the Board of Commissioners on December 11th, 2017, the position as a Chairman of Audit Committee was extended until 2022.

Wenny Member of Audit Committee

Indonesian citizen, domiciled in Surabaya, born in 1975, graduated from Magister Management Programs of Surabaya University. She started her career by working at a Business Consultant Company in Jakarta. She has worked in several retail industries since 2001 until now. She has been appointed as a member of Audit Committee since 2009 and based on decision of the Board of Commissioners on December 11th, 2017, this position was extended until 2022.

Tri Hertanto Member of Audit Committee

Indonesian citizen, domiciled in Surabaya, born in 1980, graduated from the Faculty Economics, Narotama University. He started his career in 2001 at some trading companies, transportation and properties, since 2009 he has worked at Public Accountant in Surabaya until now. He has been appointed as a member of Audit Committee since 2017 based on decision of the Board of Commissioners on September 4th, 2017 and will serve until 2022.

Independence of Audit Committee

All members of the Audit Committee are professionals in their field and selected based on among others, integrity, competence, experience and knowledge in law, financial, and information technology. Committee members are also required to meet the independency requirements namely, the member must be free from any financial, managerial, shareholding and/or familial relationship with the Board of Commissioners, Board of Directors and/or controlling shareholders and/or with the Company.

Uraian Tugas dan Tanggungjawab Komite Audit

Perseroan menguraikan tugas dan tanggung jawab Komite Audit dalam sebuah Rencana Kegiatan Tahunan (*Annual Activity Plan*) tahun 2017-2021 sebagai berikut :

1. Penelaahan atas informasi keuangan yang akan dikeluarkan oleh Perseroan, antara lain Laporan Keuangan Tahunan, Laporan Keuangan Triwulanan, Proyeksi Laporan Keuangan dan informasi keuangan lainnya.
2. Penelaahan independensi dan obyektivitas akuntan publik Perseroan.
3. Penelaahan atas kecukupan pemeriksaan yang dilakukan oleh akuntan publik Perseroan untuk memastikan semua risiko yang penting telah dipertimbangkan.
4. Penelaahan atas efektifitas pengendalian internal Perseroan.
5. Penelaahan atas tingkat kepatuhan terhadap peraturan perundangan di bidang Pasar Modal dan Perseroan Terbatas serta peraturan perundangan lainnya yang berhubungan dengan kegiatan Perseroan.
6. Pemeriksaan atas dugaan penyimpangan dan atau kesalahan dalam pelaksanaan keputusan Rapat Dewan Direksi, Rapat Dewan Komisaris dan Rapat Umum Pemegang Saham.
7. Menyelenggarakan Rapat Komite Audit Triwulanan untuk merumuskan pendapat profesional yang independen kepada Dewan Komisaris Perseroan terhadap laporan atau hal-hal yang disampaikan oleh Direksi kepada Dewan Komisaris.
8. Menyelenggarakan Rapat Komite Audit Tahunan untuk menyusun laporan kegiatan Komite Audit Perseroan yang akan dilampirkan pada Laporan Tahunan Perseroan.

Sesuai uraian tugas dan tanggung jawab tersebut, Komite Audit Perseroan selama tahun 2018 telah melakukan Rapat Komite Audit sebanyak tujuh kali dengan dihadiri oleh Ketua Komite Audit dan seluruh anggotanya.

Selama tahun 2018, Komite Audit Perseroan telah melaksanakan kegiatan-kegiatan sebagai berikut :

Task and Responsibilities of Audit Committee

The Company describes task and responsibility of Audit Committee in Annual Activity Plan 2017-2021 are as follows:

- 1. To review financial informations that is going to be published by the Company, such as Annual Financial Statement, Quarterly Financial Statement, Financial Projection and other financial informations.*
- 2. To review on independency and objectivity of Company's public accountant.*
- 3. To review sufficiency of audit procedures which were conducted by Company's public accountant to confirm all important audit risks have been addressed.*
- 4. To review the effectiveness of Company's internal control.*
- 5. To review the compliance level against regulations in Capital Market and Corporate Law, also other regulations which is related to the Company's activities.*
- 6. To investigate discrepancy and or mistake in implementation of decisions as results of Board of Directors Meeting, Board of Commissioners Meeting and Shareholders Meeting.*
- 7. To hold the Quarterly Audit Committee Meeting to formulate the independent professional opinion to the Company's Board of Commissioners regarding with the reports or other matters that submitted by Board of Directors to Board of Commissioners.*
- 8. To hold the Annual Audit Committee Meeting to arrange the activities report of Company's Audit Committee that will be attached in Company's Annual Report.*

In line with that task and responsibility description, the Company Audit Committee hold seven times of Audit Committee Meeting in year 2018 which were attended by Chairman of Audit Committee and its all members.

The Company's Audit Committee conducted the activities during 2018 as follows:

1. Menelaah atas informasi keuangan yang dikeluarkan Perseroan, berupa Laporan Keuangan per 31 Desember 2017, per 31 Maret 2018 per 30 Juni 2018 dan per 30 September 2018 serta menelaah Rencana Usaha Perseroan tahun 2018 – 2022.
2. Menelaah independensi dan obyektivitas serta kecukupan pemeriksaan yang dilakukan oleh Kantor Akuntan Publik Hadori Sugiarto Adi & Rekan atas audit Laporan Keuangan Perseroan per 31 Desember 2017.
3. Menelaah Anggaran Perseroan tahun 2019 dan Rencana Usaha 2019–2023 beserta Proyeksi Laporan Keuangan tahun 2019–2023 kemudian memberikan masukan dan pendapat profesional kepada Dewan Komisaris.
4. Menelaah efektifitas pengendalian intern Perseroan dan memberi masukan untuk perbaikan pengendalian intern serta untuk meningkatkan kinerja audit internal.
5. Mengevaluasi dipatuhinya peraturan perundangan sehubungan dengan adanya penerapan peraturan-peraturan baru di tahun 2018, rencana penerbitan Surat Berharga Jangka Menengah (*Medium Term Notes*) sebesar 8 juta Dolar AS serta rencana pendanaan untuk tambahan modal kerja Mesin Kertas No. 10 beserta alternatif pendanaannya.
6. Telah dilakukan rapat-rapat Komite Audit sesuai jadwal yang telah ditetapkan yaitu triwulanan dan tahunan.

Audit internal

Sebagai sebuah perusahaan terbuka, Perseroan telah membentuk Departemen Audit internal yang berfungsi sebagai pengendali dan pengawas terhadap pengendalian internal. Audit internal dipimpin oleh seorang Kepala Audit internal yang diangkat dan diberhentikan oleh Presiden Direktur atas persetujuan Dewan Komisaris. Kepala Audit internal bertanggung jawab secara langsung kepada Presiden Direktur.

Profil Kepala Audit internal

Davin Otniel Tjoputro, Warga Negara Indonesia, berdomisili di Surabaya, menjabat sebagai Kepala Audit internal Perseroan sesuai dengan Surat Keputusan Direksi No. 001/SK.Dir/XII/18 tanggal 11 Desember 2018, meraih gelar Sarjana Teknik Industri dari Universitas Surabaya. Bergabung dengan perseroan sejak tahun 2014 sebagai staf audit internal dan menjadi kepala audit internal sejak tahun 2018.

1. *Reviewing the financial informations that were published by the Company, such as Financial Statements as of December 31st, 2017, as of March 31st, 2018, as of June 30th, 2018 and as of September 30th, 2018 and reviewing the Company's Business Plan year 2018 - 2022.*
2. *Reviewing the independency, objectivity and sufficiency of audit procedures which were conducted by public accountant Hadori Sugiarto Adi & Partner, on the Company's Financial Statement as of December 31st, 2017.*
3. *Reviewing the Company's 2019 Budget and Business Plan 2019 - 2023 with Projection of Financial Statement 2019 - 2023, then providing feedbacks and professional opinion to Board of Commissioners.*
4. *Reviewing the effectiveness of Company's internal control and providing the feedbacks to improve its internal control and to increase the performance of audit internal.*
5. *Evaluating the compliance level against related regulations in connection with the implementation of new regulations in 2018, the plan for issuing Medium Term Notes amounted to USD 8 million and also plan of additional working capital in Paper Machine number 10 along with its funding alternatives.*
6. *Audit Committee has held meetings following the determined schedule, such as quarterly and annual meetings.*

Audit internal

As a public company, the Company has established the Audit internal Department which serves as the controller and supervisor of the Company's internal control. Audit internal is led by a Head of Audit internal, who is appointed and dismissed by the President Director with the approval of the Board of Commissioners. The Head of Audit internal is directly responsible to the President Director.

Head of Audit internal

Davin Otniel Tjoputro, Indonesian citizen, domiciled in Surabaya, serves as the head of Audit internal of the Company in accordance with the Director's Decree No. 001/SK.Dir/XII/18 dated December 11th, 2018, earned a Master of Industrial Engineering from University of Surabaya. He joined the Company as staff audit internal since 2014 and became head of audit internal in year 2018.

Tugas dan Tanggung Jawab

Berdasarkan Piagam Audit Internal yang ditetapkan dan telah disetujui oleh Dewan Komisaris pada tanggal 5 Desember 2008 dan telah direvisi pada tanggal 21 Juni 2017, Audit internal memiliki tugas dan tanggung jawab sebagai berikut:

- Secara berkala menyajikan informasi mengenai status dan pelaksanaan rencana audit tahunan dan kecukupan sumber daya.
- Menguji dan mengevaluasi pelaksanaan pengendalian internal dan sistem manajemen risiko sesuai dengan kebijakan perusahaan.
- Melakukan pemeriksaan dan penilaian atas efisiensi dan efektivitas di bidang keuangan, akuntansi, operasional, sumber daya manusia, pemasaran, teknologi informasi dan kegiatan lainnya.
- Memberikan saran perbaikan dan informasi yang obyektif tentang kegiatan yang diperiksa pada semua tingkat manajemen.
- Membuat laporan hasil audit dan menyampaikan laporan tersebut kepada Presiden Direktur.
- Memantau, menganalisis dan melaporkan pelaksanaan tindak lanjut perbaikan yang telah disarankan.
- Bekerjasama dengan Komite Audit.
- Melakukan pemeriksaan khusus apabila diperlukan.
- Melaporkan isu penting yang berkaitan dengan proses pengendalian kegiatan perusahaan, mencakup perbaikan kegiatan yang disajikan dalam sebuah laporan.
- Melaporkan hasil penilaian mengenai kecukupan dan efektivitas dari proses pengendalian internal dan memitigasi risiko yang ada.
- Melakukan koordinasi kegiatannya dengan kegiatan auditor eksternal.

Pertanggungjawaban

Kepala Audit internal harus mempertanggungjawabkan tugas dan kewajibannya kepada Presiden Direktur.

Independensi Audit internal

Departemen Audit internal tidak memiliki wewenang dan tanggung jawab atas operasional Perusahaan dan tidak mempunyai hak operasional.

Duties and Responsibilities

Based on the Audit internal Charter enacted and approved by Board of Commisionners on December 5th, 2008 and has been revised on June 21st, 2017, Audit internal has the following duties and responsibilities:

- *Periodically provide information on the status and implementation of annual audit plan and the adequacy of resources.*
- *Testing and evaluating the implementation of internal control and risk management systems in accordance with the Company's policy.*
- *Conduct inspection and assessment of the efficiency and effectiveness in finance, accounting, operations, human resources, marketing, information technology and other activities.*
- *Provide suggestions for improvement and objective information on the activities audited by the Audit internal at all management levels.*
- *Reporting on the results of audit and submit the report to the President Director.*
- *Monitor, analyze and report follow up actions on audit recommendation.*
- *Cooperates with the Audit Committee.*
- *Perform special audit if neccessary.*
- *Report significant issues related to the control of the company's activities, including their improvement on a written report.*
- *Report the results of an assessment of the adequacy and effectiveness of internal control process and mitigate any exisiting risks.*
- *Coordinate its activities with auditors external's activities.*

Accountability

Head of Audit internal should be held accountable for his duties and obligations to the President Director.

Audit Internal Independence

Audit internal Department has no authority and responsibility for the Company's operation. To avoid conflict of interest in the Audit internal, the Audit internal Charter requires Audit internal members to

Untuk menghindari benturan kepentingan dalam Audit internal, Piagam Audit Internal menyatakan bahwa anggota Audit internal harus bersifat independen, tidak boleh merangkap tugas dan jabatan sebagai pelaksana kegiatan operasional Perusahaan.

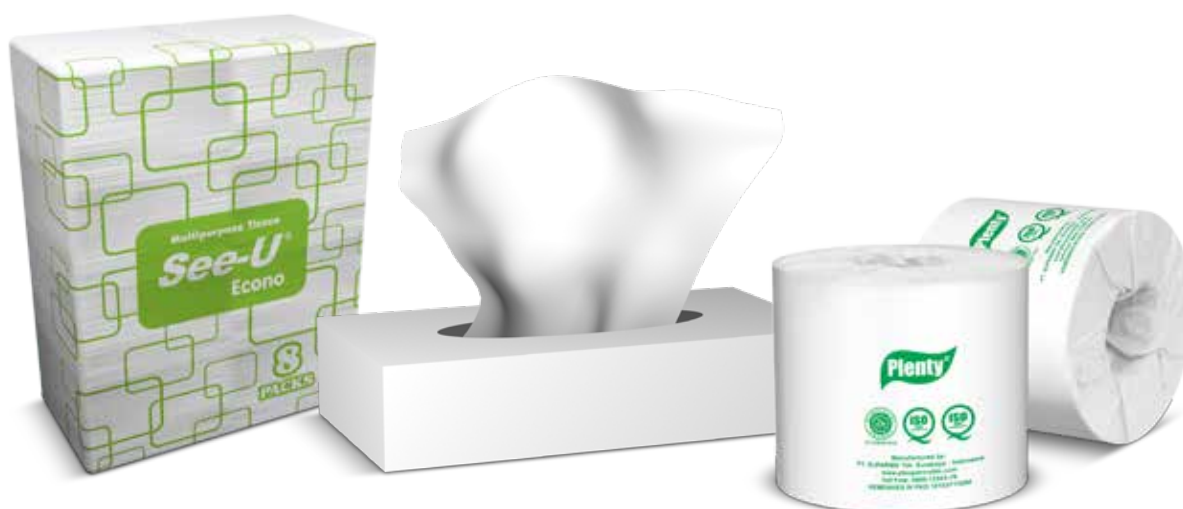
Kegiatan Grup Audit internal di Tahun 2018

Audit berbasis risiko dilaksanakan berdasarkan standar internasional dari *Institute of Audit internal (IIA)* dan the *Committee of Sponsoring Organizations of the Treadway Commission (COSO)*. Tujuan utama dari pelaksanaan audit ini adalah untuk memberikan jaminan yang independen kepada manajemen bahwa sistem pengendalian utama telah dirancang dan berfungsi secara maksimal untuk mengelola risiko dalam acuan yang diharapkan. Kegiatan audit dilakukan berdasarkan pemetaan proses utama yang sistematis. *Surveillance Audit (continuous audit)* dan sistem manajemen audit berfungsi untuk meningkatkan efisiensi dan efektivitas audit.

be independent, and not to be involved in the Company's operational matters.

Audit internal Group Activities in 2018

Risk based audit is carried out based on international standards from Institute of Audit internal (IIA) and the Committee of Sponsoring Organizations of the Treadway Commission (COSO). The primary objective of these audits is to provide management with reasonable assurance that key controls are designed and operating satisfactorily to manage risks within an acceptable level. Audit activities are executed based on systematic mapping of key processes. Surveillance Audit (continuous audit) and audit management systems are used to improve the efficiency and effectiveness of audit.



SEKRETARIS PERUSAHAAN

Corporate Secretary

HENDRO LUHUR
Sekretaris Perusahaan

Warga negara Indonesia, berdomisili di Surabaya, lahir tahun 1966, Sarjana Akuntansi lulusan Fakultas Ekonomi Universitas Airlangga Surabaya dan menyelesaikan studi pasca sarjananya (S2) di IEU Surabaya. Sejak tahun 1990 sampai tahun 1997 bekerja di Kantor Akuntan Publik Prasetio Utomo & Co (Arthur Andersen & Co) Surabaya, terakhir menjabat sebagai manajer. Mulai tahun 1997 bergabung dengan Perseroan dan pada tahun 1998 ditunjuk sebagai Direktur Perseroan merangkap Sekretaris Perusahaan dimana berdasarkan keputusan Dewan Direksi tanggal 24 Juni 2014, jabatan Sekretaris Perusahaan tersebut diperpanjang hingga tahun 2019.

BUYUNG OCTOVIANO
Sekretaris Perusahaan

Warga negara Indonesia, berdomisili di Surabaya, lahir tahun 1974, Sarjana Akuntansi lulusan Fakultas Ekonomi Universitas Surabaya. Memulai karirnya dengan bekerja di sebuah hotel internasional berbintang lima di Surabaya. Sejak tahun 1998 sampai tahun 2002 bekerja di Kantor Akuntan Publik Adi Wirawan, Surabaya. Mulai tahun 2002 bergabung dengan Perseroan sebagai Sekretaris Perusahaan dimana berdasarkan keputusan Dewan Direksi tanggal 24 Juni 2014, jabatan tersebut diperpanjang hingga tahun 2019.

Uraian Pelaksanaan Tugas Sekretaris Perusahaan

Peran, tugas dan tanggung jawab Sekretaris Perusahaan ("SP") adalah sebagai berikut:

1. Sebagai *Compliance Officer* SP mempunyai tugas untuk selalu mengikuti perkembangan pasar modal beserta peraturan-peraturan yang berlaku di pasar modal serta mempunyai tanggung jawab menjaga agar Perseroan dapat menjalankan usahanya tanpa melanggar peraturan dan ketentuan yang berlaku.
2. Sebagai *Corporate Communications Officer* SP mempunyai tugas memberikan pelayanan informasi yang menyangkut kondisi Perseroan dan hal-hal lain yang perlu diketahui oleh

HENDRO LUHUR
Corporate Secretary

Indonesian citizen, domiciled in Surabaya, born in 1966, graduated from the Faculty of Economics, Airlangga University and finished his postgraduate at IEU Surabaya. Since 1990 until 1997 he started working at Public Accountant Prasetio Utomo & Co (Arthur Andersen & Co) Surabaya and his last position was as a Manager. He joined the Company in 1997 and was appointed as a Director and Corporate Secretary in 1998 whereas based on decision of the Board of Directors on June 24th, 2014, the position as Corporate Secretary was extended until 2019.

BUYUNG OCTOVIANO
Corporate Secretary

Indonesian citizen, domiciled in Surabaya, born in 1974, graduated from the Faculty of Economics, Surabaya University. He started his career by working at a five stars international hotel in Surabaya. He has worked at Adi Wirawan public accountant in 1998 up to 2002. Since 2002, he joined the Company as Corporate Secretary whereas based on decision of the Board of Directors on June 24th, 2014, this position was extended until 2019.

Job Description of Corporate Secretary

Roles, tasks and responsibilities of Corporate Secretary ("CS") are as follows:

1. *As a Compliance Officer, CS has tasks to monitor the updated informations of capital market including its regulations and has responsibilities to keep the Company run its business without breaking the related rules and regulations.*
2. *As a Corporate Communications Officer, CS has tasks to provide the informations service regarding with the Company's updated condition and other necessary matters which*

pemegang saham, investor, masyarakat dan pihak lainnya secara transparan serta sebagai penghubung antara Perseroan dengan OJK dan masyarakat.

3. Sebagai *Advisory Function Officer* SP mempunyai tugas utama untuk memberikan masukan kepada Direksi Perseroan mengenai peraturan dan ketentuan yang berlaku di pasar modal serta memberikan masukan untuk perkembangan Perseroan dan penerapan *Good Corporate Governance*.

Pengendalian Intern

Perseroan telah menerapkan suatu sistem pengendalian intern yang memadai dimana secara terjadwal Komite Audit melakukan penelaahan atas efektifitas pengendalian intern untuk memastikan bahwa aset Perseroan sudah dikelola dengan optimal dan dilindungi secara baik serta untuk memastikan bahwa sistem akuntansi dan sistem informasi Perseroan menghasilkan informasi keuangan yang benar dan handal (*reliable*).

Sistem Pengendalian Keuangan dan Operasional

Guna memastikan kecukupan dan efektivitas sistem pengendalian internal dalam bidang keuangan, pengendalian diimplementasikan dalam hal neraca seperti piutang, persediaan, aset tetap dan utang. Sedangkan dari sisi laba rugi, pengawasan secara internal dilakukan terhadap biaya-biaya yang harus dikeluarkan. Hal ini memberikan keyakinan bahwa pengendalian internal dapat memastikan kecukupan pengendalian atas laporan keuangan.

Dari sisi operasional, guna memastikan kecukupan dan efektivitas sistem pengendalian internal, fungsi kepatuhan merupakan rangkaian tindakan atau langkah-langkah yang bersifat mencegah untuk memastikan bahwa kebijakan, ketentuan, sistem dan prosedur serta kegiatan usaha yang dilakukan telah sesuai dengan ketentuan perusahaan Indonesia dan peraturan perundang-undangan yang berlaku. Seluruh Direksi dan karyawan telah memahami peran dan tanggung jawab masing-masing dalam melaksanakan fungsi kepatuhan dan menjadikan fungsi kepatuhan sebagai elemen penting untuk menjadi karyawan korporasi yang baik.

was concerned by shareholders, investors, public and other parties, also as a liaison officer between the Company and Financial Services Authority and public.

3. *As an Advisory Function Officer, CS has prime tasks to provide feedbacks to the Company's Board of Directors regarding with the existing regulations at capital market, also providing feedbacks to the Company in connection with its improvements and implementation of Good Corporate Governance.*

Internal Control

The Company has implemented a sufficient and reasonable internal control system whereas Audit Committee has regular schedule to review the effectiveness of internal control in order to assure that Company's assets have been managed optimally and been protected well, also to assure that accounting system and information system of the Company resulting appropriate and reliable financial informations.

Financial and Operational Control System

To ensure the adequacy and effectiveness of the internal control system in finance, control is implemented in term of balance sheets such as receivables, inventories, fixed assets and debts. Whereas in the case of profit or loss, internal control is performed on costs that must be incurred. This provides confidence that internal control can ensure adequate control over the released of financial statements.

On the operational side, in order to ensure the adequacy and effectiveness of the internal control system, the compliance function is a series of preventive measures to ensure that the policies, regulations, systems, procedures and business activities conducted are in conformity with the Indonesian company's provisions and the applicable regulations. All of Directors and employees have understood their respective roles and responsibilities in carrying out the compliance function and making the compliance function an essential element of being a good corporate employee.

Kesesuaian Sistem Pengendalian Interen dengan *Committee of Sponsoring Organization of Treadway Commission ("COSO")*

Sistem pengendalian internal disusun secara terintegrasi dan telah dilakukan dengan metode yang diterbitkan oleh COSO dan kepatuhan terhadap regulasi yang berlaku.

Evaluasi atas Pelaksanaan Sistem Pengendalian Internal 2018

Sepanjang tahun 2018, sistem pengendalian internal yang terkait dengan nilai-nilai dan pengawasan yang bertanggung jawab telah berjalan dengan baik. Efektivitas sistem pengendalian internal ini telah berhasil membawa Perseroan kepada tujuan yang telah ditetapkan bersama. Penilaian keberhasilan ini tercermin pada profitabilitas dan kinerja operasional yang telah diaktualisasikan dan memberikan kepercayaan di hati seluruh pemangku kepentingan.

Di samping itu, Perseroan memiliki audit internal yang merupakan unit independen dan obyektif yang melakukan kegiatan-kegiatan yang dirancang untuk memberikan nilai tambah dan memperbaiki operasional Perseroan. Audit internal Perseroan dibentuk dengan tujuan membantu Perseroan mencapai sasaran-sasarannya dengan menerapkan sebuah pendekatan yang sistematis untuk mengevaluasi dan memperbaiki efektivitas dari manajemen risiko, pengendalian intern dan proses tata kelola agar sesuai dengan penerapan praktek prinsip-prinsip *Good Corporate Governance*. Audit internal Perseroan juga berfungsi untuk memantau dan mengevaluasi efektivitas dari proses manajemen risiko Perseroan yang terkait dengan bagaimana Perseroan menentukan sasaran-sasarannya, kemudian mengidentifikasi, menganalisa dan merespon risiko-risiko tersebut yang berdampak potensial terhadap kemampuan Perseroan untuk merealisasi sasaran-sasarannya.

Compliance of Internal Control System with Committee of Sponsoring Organization of Treadway Commission ("COSO")

The internal control system is structured in an integrated manner and has been conducted with methods published by the COSO and in compliance with applicable regulations.

Evaluation over the Implementation of Internal Control System 2018

During 2018, internal control system associated with responsible values and supervision has worked well. The effectiveness of this internal control system has been proven successful in bringing the Company to a common goal. This success assessment is reflected in the profitability and operational performance that has been actualized and provides confidence in the hearts of all stakeholders.

Furthermore, the Company has audit internal which is an independent and objective unit that performs activities designed to add value and improve Company's operations. Audit internal is expected to help Company to accomplish its objectives by bringing a systematic approach to evaluate and improve the effectiveness of risk management, internal control, and governance processes according to practice of implementation of Good Corporate Governance principles. The Company's audit internal also has function to monitor and evaluate the effectiveness of Company's risk management processes that relates to how the Company sets objectives, then identifies, analyzes, and responds to those risks that could potentially impact its ability to realize its objectives.

Manajemen Risiko

Dalam menjalankan kegiatan usahanya, Perseroan menghadapi beberapa risiko usaha seperti persaingan, ketersediaan bahan baku dan likuiditas keuangan yang dapat dikendalikan oleh Perseroan serta sejumlah risiko yang tidak dapat dikendalikan oleh Perseroan antara lain bencana alam, nilai tukar mata uang asing terhadap Rupiah, kebijakan - kebijakan pemerintah baik kebijakan moneter maupun non moneter dan kondisi perekonomian global.

Pada tahun 2018, manajemen risiko untuk risiko usaha yang mampu dikendalikan Perseroan masih menunjukkan efektivitasnya dimana pada tahun 2018 Perseroan tidak mengalami kesulitan untuk memperoleh bahan baku, tidak mengalami kesulitan likuiditas dan mampu membuka pasar baru di dalam negeri sehingga Perseroan berhasil meningkatkan kapasitas terpakai produksi kertasnya, berhasil meningkatkan kuantitas penjualan produk kertas serta bisa mendanai pengeluaran modalnya (*capital expenditure*) dengan menggunakan kas internal.

Risiko Usaha

1. **Persaingan.**
Pada tahun 2018, terdapat 84 pabrik kertas dan pulp di Indonesia dengan total kapasitas terpasang industri kertas sekitar 16,9 juta MT per tahun, dengan tingkat utilitas rata-rata pada tahun 2018 mencapai 75% per tahun. Berdasarkan besarnya kapasitas produksi terpasang tersebut, Perseroan hanya mewakili sebesar 1,5%. Namun dengan mengandalkan fleksibilitas mesin-mesin produksi Perseroan dan memposisikan sebagai pemain celah (*niche player*), pada tahun 2018, Perseroan berhasil mencapai utilitasnya sebesar 87%.
2. **Bahan Baku.**
Data APKI menunjukkan bahwa Indonesia memiliki luas hutan 126 juta hektar dimana sekitar 72,1 juta hektar merupakan hutan produksi, sedangkan sekitar 28,9 juta hektar merupakan hutan tanaman industri. Dari luas tersebut, pemanfaatan di sektor pulp dan kertas sekitar 6,23 juta hektar dimana lahan yang sudah digunakan adalah 2,18 juta hektar, sehingga masih ada ruang gerak yang besar untuk pertumbuhan industri kertas Indonesia di masa mendatang. Sementara itu, iklim tropis di Indonesia memungkinkan panen tanaman bahan baku pulp 3 - 4 kali

Risk Management

In conducting business activities, the Company exposed several business risks such as competition, availability of raw materials and financial liquidity that can be controlled by the Company and a number of risks that can not be controlled by the Company such as force majeure, foreign exchange rate against Rupiah, government policies such as monetary policy or non-monetary policy and condition of global economy.

In 2018, risk management for business risks that can be controlled by the Company still shows its effectiveness where in 2018 the Company has no difficulty in obtaining raw materials, has no difficulty in liquidity and was able to open new markets in domestic markets therefore the Company succeeded to increasing capacity of paper production, succeeded to increasing sales quantity of paper products and finance its capital expenditure by using internal cash.

Business Risks

1. **Competition.**
In year 2018 there were 84 paper mills and pulp in Indonesia with the total installed capacity of paper industry amounted to 16.9 million MT per year, with average utilization level in 2018 reached 75% per year. Based on this installed capacity, the Company only represented 1.5%. However, by relying on the flexibility of the Company's machines and positioning as niche player, in 2018, the Company succeeded in reaching its utilization to 87%.
2. **Raw Materials.**
APKI's data showed that Indonesia has 126 million hectares forest whereas about 72.1 million hectares are forest of production, while about 28.9 million hectares are forest of industrial plants. From that area, the use in pulp and paper sector is just around 6.23 million hectares whereas it has been used was 2.18 million hectares, therefore it provides big room for Indonesian paper industry to grow in the future. Meanwhile, Indonesia's tropical climate allows harvest of pulp feedstock crops 3 - 4 times faster than in the cold

lebih cepat daripada di negara-negara yang bermusim dingin. Sedangkan, untuk bahan baku kertas bekas, data APKI menunjukkan bahwa sekitar 60% sampai 70% dari total produksi kertas nasional dialokasikan untuk memenuhi pasar dalam negeri sehingga sisa kertas bekas cukup besar dan dapat dimanfaatkan kembali oleh industri kertas. Pada tahun 2018, tingkat pemanfaatan kembali kertas bekas (*waste paper recovery rate*) di Indonesia sudah melampaui 72%. Dengan didukung oleh beroperasinya secara penuh tiga mesin *De-inking Pulp* nya, Perseroan terus melakukan pengembangan yang berkelanjutan terhadap porsi pemakaian bahan baku kertas bekas agar terus meningkat agar dapat meminimalkan risiko langkanya bahan baku, terutama bahan baku Pulp.

3. Likuiditas Perseroan.

Pada tahun 2018, pertumbuhan kredit perbankan nasional mengalami percepatan menjadi sebesar 12,9% dari semula tumbuh sebesar 8,1% di tahun 2017 dengan pertumbuhan kredit dalam mata uang Rupiah mencapai 11,7%, pertumbuhan kredit dalam mata uang asing 35,3% dan rasio *non-performing loan* berada di sekitar 2,4%, sehingga perbankan nasional masih memiliki ruang gerak yang cukup untuk pertumbuhan kreditnya. Melemahnya Rupiah dan tingginya suku bunga dapat menyebabkan risiko kekurangan likuiditas bagi Perseroan, terutama untuk menutup kebutuhan pendanaan sehubungan dengan adanya tambahan modal kerja untuk peningkatan kapasitas produksi kertas yang mendorong kenaikan penjualan bersih perseroan. Oleh karena itu, dengan dukungan bank rekanan yang lebih dari 30 tahun dan manajemen arus kas yang ketat, Perseroan mampu membiayai kebutuhan modal kerjanya secara mandiri (*self financing*), bahkan pada tahun 2018 Perseroan mampu mendanai pengeluaran modalnya (*capital expenditure*) dengan menggunakan kas intern sebesar lebih kurang 2,3 juta Dolar AS.

4. Perubahan Nilai Tukar Mata Uang Asing.

Risiko perubahan nilai tukar Dolar AS tidak dapat dihindari, karena Perseroan masih memiliki hutang bank untuk modal kerja dan

climate countries. APKI's data also showed that approximately 60% to 70% of total national paper production is allocated to fulfill domestic market demands, therefore waste paper left is available much enough and can be re-used by paper industry. In year 2018, waste paper recovery rate in Indonesia has exceeded 72%. Supporting by three De-inking Pulp machines with full operation, the Company continuously develops the portion of waste paper consumption on constant increasing in order to minimize the risk of raw materials shortage, especially pulp material.

3. The Company's Liquidity.

In 2018, the growth of national banking's loan slightly decreased by 12.9% from previously its growth was 8.1% in 2017 with credit growth in foreign currency Rupiah which reached 11.7%, credit growth in foreign currency which reached 35.3% and non performing loan ratio which around 2.4%, therefore national banking still had adequate room for improving its loan. The depreciation of Rupiah currency against USD and high interest rate may create the risk of lack of liquidity for the Company, mainly to cover fund needed in connection with additional working capital to increase paper production capacity which drove the increase the Company's net sales. Hence, with the supports from reference bank with more than 30 years relationship and performing tight cash management, the Company has ability to perform self financing for the needs of its working capital, and furthermore in year 2018 the Company was able to finance its capital expenditure by using internal cash approximately amounted to USD 2.3 million.

4. Substantial Difference of Foreign Exchange Rates.

The risk of USD exchange rate could not be avoided because the Company still had bank loan for working capital and long term

hutang jangka panjang dalam Dolar AS. Pinjaman modal kerja tersebut masih diperlukan oleh Perseroan karena pada tahun 2018 Perseroan masih mengimpor bahan baku dan bahan pembantu dengan kuantitas masing-masing sebesar 27% dan 26% dari jumlah kuantitas pembelian. Oleh karena itu fluktuasi Rupiah terhadap Dolar AS akan menimbulkan risiko usaha yang cukup tinggi bagi Perseroan, sehingga untuk meminimalkan risiko tersebut, Perseroan tetap konsisten menerapkan strategi *commercial hedging* yaitu berupaya memperoleh hasil penjualan ekspor dalam Dolar AS yang setara dengan kebutuhan impor Perseroan setiap tahunnya serta berupaya mengurangi porsi pembelian impornya dan menggantinya dengan kandungan lokal.

debt in USD. That working capital loan was still needed by Company due to the Company still importing raw materials and supplies by 27% and 26% respectively from its total purchases in 2018. Hence, Rupiah volatility against USD would create a quite high business risks for the Company, therefore to minimize those risks, the Company consistently implements commercial hedging strategy which attempts to obtain export proceed in USD equal with the Company's import needs every year and also efforts to reduce the portion of import purchase and substituted them by local content.

Pedoman dan Kode Etik Perseroan

Dalam rangka pengembangan dan penyempurnaan praktik Tata Kelola Perusahaan (*Good Corporate Governance*), Perseroan telah merumuskan kebijakan terkait kode etik yang berperan sebagai pedoman standar sikap dan perilaku dalam pelaksanaan segenap aktivitas bisnis sekaligus pencapaian visi dan misi Perseroan.

Pokok-pokok Kode Etik

Karyawan, anggota Dewan Direksi dan Dewan Komisaris Perseroan diwajibkan untuk:

1. Memahami jati diri Perseroan yang berisi mengenai visi dan misi Perseroan, serta kebijakan mutu Perseroan.
2. Mematuhi peraturan dan perundang-undangan yang berlaku.
3. Menjaga nama baik dan mengamankan harta kekayaan Perseroan.

Sosialisasi dan Penegakkan Kode Etik

Perseroan mewajibkan setiap karyawan, Dewan Direksi dan Dewan Komisaris untuk membaca, memahami dan melaksanakan pedoman dan kode etik sebagai upaya untuk mensosialisasikan dan menegakkan pedoman dan kode etik.

Upaya penegakkan juga dijalankan dengan menyampaikan adanya penyimpangan, kelalaian dan pelanggaran terhadap kebijakan yang akan ditindaklanjuti dengan sanksi sesuai dengan ketentuan yang telah disepakati

Guidelines and Code of Conduct Company

In order to development and improvement of Good Corporate Governance (GCG) practice, the Company has formulated a code of ethics that serve as the standard guidelines towards attitudes and behaviors in the execution of all business activities and at the same time in achieving the vision and mission of the Company.

Code of Conduct Core Values

It is mandatory to all employees, including members of the Board of Directors and the Board of Commissioners to do the followings:

1. *Understanding the Company's identity which consists of the vision and mission, as well as quality policies.*
2. *Compliance to rules and regulations.*
3. *Maintain a good reputation and safe guard the assets of the Company.*

Code of Conduct Socialization and Enforament

To disseminate and force the code of conducts, the Company requires each employees, the Board of Directors and the Board of Commissioners to read, understand and implement the code of conducts.

The reporting of any breach, negligence and violation to the applicable policy will be reported as one of the enforcement program and shall be subject of the agreed penalties.

Mekanisme Pelaporan Pelanggaran

Sebagai Perusahaan terbuka, Perseroan berkewajiban untuk melindungi hak seluruh pemangku kepentingan baik dari pihak internal maupun eksternal dengan menjaga iklim keterbukaan pada seluruh sumber daya perusahaan dan berkomitmen untuk menjunjung tinggi etika, moral dan hukum. Oleh karena itu, sistem ini menjadi sarana untuk menyampaikan laporan kepada Komite Audit atas segala informasi Perseroan yang dianggap tidak layak atau tidak akurat serta berpotensi *fraud*. Terutama ketika informasi-informasi tersebut berkaitan dengan wilayah-wilayah penting Perseroan seperti Laporan Tahunan ataupun Keuangan, siaran pers dan sebagainya.

Tata Cara Penyampaian Laporan Pelanggaran

Tata cara penyampaian laporan pelanggaran di Perseroan adalah sebagai berikut:

- Melalui surat berisi uraian pengaduan yang ditujukan kepada: Komite Audit, Jalan Mastrip No. 856, Karangpilang, Surabaya 60221
- Melalui email berisi uraian pengaduan yang dikirimkan ke: corp.sec@ptsuparmatbk.com

Penanganan dan Tanggapan atas Pengaduan Pelanggaran

Prosedur penanganan pelaporan pelanggaran adalah sebagai berikut:

- Setelah aduan diterima, Komite Audit dalam rapat bersama Internal Audit akan menetapkan cara penanganan. Komite Audit dapat mendelegasikan penanganan atas aduan kepada tim khusus yang ditunjuk.
- Pelapor akan mendapat informasi berupa tindak lanjut dari aduan yang dikirimkan, kecuali pelapor tanpa identitas atau pelapor yang tidak menginginkan informasi tindak lanjut. Informasi tindak lanjut ini berupa:
 - Pemberitahuan penerimaan aduan
 - Indikasi langkah yang diambil untuk menangani aduan
 - Pemberitahuan soal sudah atau belum dilakukannya penyelidikan awal
 - Pemberitahuan soal dilaksanakan atau tidaknya penyelidikan lebih lanjut beserta alasannya

Whistle Blowing System

As a public Company the Company is obliged to protect the rights of both internal and external stakeholders by maintaining the transparency on all of the Company's resources and the commitment to uphold the ethics, morals and laws. Therefore, this system is a means to submit reports to the Audit Committee for any information on the Company that is deemed as improper or inaccurate and has fraud potential. Especially when the information pertains to the Company's important areas such as Annual or Financial Reports, press releases and so on.

Procedures for submission of Violation Reports

The procedures for handling violation report at the Company were as follows:

- *Through a letter containing the description of the complaint addressed to: Audit Committee, Jalan Mastrip No. 856, Karangpilang, Surabaya 60221*
- *Through emails containing the description of the complaint sent to: corp.sec@ptsuparmatbk.com*

Handling and Response to Violation Reports

The procedures for handling violation reports were as follows:

- *Once a complaint is received, the Audit Committee, in a meeting with the Internal Audit, will determine ways to handle the complaint. The Audit Committee can delegate the handling of the complaints to a specially appointed team.*
- *The complainant will received follow-up information of the submitted complaint, unless the complainant wishes to remain anonymous or does not wish to receive follow-up information. Follow-up information takes on the account of:*
 - *Notice of acceptance of the complaint*
 - *Indications of the steps being taken to handle the complaint*
 - *Notice about whether a preliminary investigation has or has not been conducted*
 - *Notice about whether or not further investigation has or has not been conducted, including the reasons*

- Pelapor akan mendapatkan informasi berupa hasil penyelidikan dengan mempertimbangkan aspek hukum
- Tim khusus yang ditunjuk oleh Komite Audit untuk melakukan penyelidikan harus melaporkan status penyelidikan beserta seluruh langkah yang telah diambil di rapat berkala Komite Audit
- Seluruh berkas yang berkaitan dengan proses penyelidikan akan diperlakukan rahasia dan disimpan oleh Komite Audit atau pihak lain yang ditunjuk oleh Komite Audit selama lima tahun

Pihak yang Mengelola Pengaduan Pelanggaran

Pengaduan tersebut dikelola oleh Komite Audit. Komite Audit, setelah melakukan evaluasi dan menganalisa pelaporan yang disampaikan oleh pelapor akan mengambil tindak lanjut hingga mendapatkan hasil kajian untuk membuat keputusan.

Perlindungan Bagi Pelapor

Pihak pelapor akan mendapatkan perlindungan penuh dari tim khusus yang menangani pengaduan tersebut. Hal ini untuk menghindarkan Perseroan, karyawan dan pihak – pihak yang berkepentingan untuk melakukan langkah merugikan seperti melecehkan, mengancam, menskors, memberhentikan atau tindakan – tindakan diskriminatif lainnya terhadap pihak yang telah beritikad baik menyampaikan pengaduannya sesuai prosedur.

Tuduhan yang Tidak Mempunyai Dasar

Perlindungan bagi pelapor akan menjadi tidak berlaku jika pengaduan maupun bukti yang telah diberikan terbukti tidak memiliki dasar, menyalahi etika atau tidak dilandasi keyakinan akan kebenarannya. Kemudian jika pengaduan atau tuduhan tersebut terbukti memiliki kecenderungan untuk merusak reputasi Perseroan atau karyawan tertentu, maka pihak pelapor akan dianggap melakukan pelanggaran serius dan akan dikenakan sanksi yang sesuai sampai dengan dan termasuk pemutusan hubungan kerja.

Pengaduan yang Diterima di Tahun 2018

Sampai dengan 31 Desember 2018 tidak ada laporan pengaduan dan atau pelanggaran yang diterima.

Sanksi/ Tidak Lanjut Atas Pengaduan yang Telah Diproses Pada Tahun 2018

Sampai dengan 31 Desember 2018 tidak ada sanksi yang diberikan atas laporan pengaduan, karena tidak ada laporan pengaduan yang masuk selama 2018.

- *The complainant will receive information such as the results of investigations by considering the legal aspects*
- *The special team appointed by the Audit Committee to conduct an inquiry should report the status of the investigation and all steps that have been undertaken at periodic meetings of the Audit Committee*
- *All files related to the investigation process will be treated confidentially any storage by the Audit Committee or other parties appointed by the Audit Committee for period of five years*

Parties Managing Violation Reports

The complaint is administered by the Audit Committee. The Audit Committee, after evaluating and analyzing the report submitted by the complainant will take follow-through until obtain the result of the review to make a decision.

Protection for Whistleblower

The complainant will have full protection from the special team that handles the complaint. This is to prevent the Company, employees and other interested parties from performing harmful measures such as harassing, threatening, suspending, dismissing or other discriminatori acts against a person who has the good intention of submitting a complaint according to the procedure.

No Basic Accusations

Protection for whistleblowers would become invalid if the complaint or evidence that has been given proves to have no basis, violates ethical conduct, or is not based on the conviction of its truth. Moreover, if a complaint or allegation is proved to have a tendency to damage the reputation of the Company or a certain employee, then the complainant will be deemed as committing a serious offence and will be appropriately sanctioned up to and including termination of the employment.

Accusations Received in 2018

Up to December 31st, 2018, there were no complaints and/ or violation reports received.

Sanction/ Follow Up to Accusations That Has Been Compliated in 2018

Up to December 31st, 2018, there were no sanctions given, as no complaints were filled during 2018.

Tanggung Jawab Sosial

Perseroan menyadari bahwa pertumbuhan usaha harus diiringi dengan pelaksanaan tanggung jawab sosial. Oleh karena itu, perseroan berpedoman bahwa penerapan tanggung jawab sosial, termasuk pengembangan sosial dan kemasyarakatan serta pemberdayaan masyarakat, adalah sebuah komitmen untuk membuat komunitasnya menjadi baik melalui kebijakan praktek-praktek bisnis dan kontribusi dari sumber daya Perseroan sesuai dengan prinsip pelaksanaan *Good Corporate Governance*.

Sehubungan dengan tanggung jawab sosial Perseroan tersebut, selama tahun 2018 Perseroan telah melakukan kegiatan-kegiatan di konsep tiga pilar sebagai berikut:

1. Bidang Pendidikan

Perseroan telah menerapkan tanggung jawab sosial di bidang pendidikan, antara lain; pemberian beasiswa untuk pelajar dan mahasiswa berprestasi, penyediaan sarana dan prasarana pendidikan anak usia dini, serta berbagi pengalaman praktis dalam proses pembelajaran dengan beberapa Perguruan Tinggi di Jawa Timur berupa pemberian kuliah tamu, menjadi pendukung utama beberapa acara seminar pendidikan, menerima kunjungan mahasiswa ke pabrik, menerima mahasiswa kerja praktek dan kerja magang serta menjadi pendukung beberapa kegiatan yang terkait Pendidikan Anak Usia Dini.

2. Lingkungan Hidup

Dibidang lingkungan hidup, salah satu titik fokus perhatian Perseroan adalah *sustainability* lingkungan hidup dimana seluruh proses produksi harus memenuhi kaidah kesehatan lingkungan (*green process*) serta menghasilkan produk kertas yang ramah lingkungan (*ecogreen products*). Sebagai bentuk kepedulian Perseroan terhadap lingkungan hidup, tanggung jawab sosial Perusahaan diimplementasikan dengan melakukan beragam aktivitas seperti mengkoordinasi penebaran bibit ikan di Sungai Surabaya, penanaman bibit pohon sebagai upaya pelestarian lingkungan dan upaya mengurangi efek rumah kaca, berpartisipasi dalam kegiatan konservasi laut serta rehabilitasi terumbu karang, menjadi pendukung utama beberapa acara seminar lingkungan hidup untuk proses pembelajaran lebih dini kepada para pelajar, menjadi pendukung beberapa kegiatan yang terkait lingkungan hidup disekitar sungai Surabaya, mendukung dan berpartisipasi dalam kegiatan peringatan Hari Air Sedunia.

Sistem Pengelolaan Limbah Perseroan

Perseroan menjalankan pengelolaan sumber daya yang baik dan untuk mengurangi polutan, sistem pengolah air limbah menggunakan sistem pengolahan biologis, fisika dan kimiawi untuk membuat air limbah setelah diolah memenuhi standar pemerintah untuk dapat dialirkan ke sungai. Fasilitas pengolahan air limbah Perseroan menggunakan sistem kombinasi yang menggabungkan pengolahan aerobik dan anaerobik.

Social Responsibility

The Company realizes that the business growth should be followed by social responsibility. Furthermore, the Company has a principle that implementation of corporate social responsibility, including social and community development as well as community empowerment is a commitment to improve its community well being through discretionary business practices and contribution of Company resources as well as principles of implementation of Good Corporate Governance.

Concerning with the Company's social responsibility, during 2018 the Company had performed some activities in three pillar concept as follows:

1. Education

The Company had implemented social responsibility in educational field, such as providing scholarship for outstanding highschool and university students, providing facilities and infrastructures for education of early aged children and sharing best practices in line with learning process in several universities in East Java in the form of conducting guest lecture, becoming the main supporter for several education seminars, welcoming university students visit to the plant, welcoming university students for job practices and job apprentices and also supporting several activities related to Early Childhood Education.

2. Environment

In field of environment, one of the Company's main attention is focusing on environment sustainability whereas all the production process should fulfill the environment health aspect (green process) and produce the ecogreen paper products. As a Company's concern to environment, corporate social responsibility is implemented through performing a variety of activities such as coordinating dispersion of fish seeds in River of Surabaya, planting tree seeds as an act of environmental conservation and reducing green house effect, participating in sea conservation and coral reef rehabilitation, also becoming the main supporter for some environment seminars as earlier learning process for the students, as a supporter of several environmental related activities around river of Surabaya and as a supporter and participate in commemoration activities International Water Day.

Corporate Waste Treatment System

The Company practices good resources and to reduce pollutants, the Company waste water treatment utilize biological, physical and chemical treatments to ensure that the effluent discharged into the river meet government standard. The Company's waste water treatment utilises a hybrid system which consist of both aerobic and anaerobic treatment.

Sistem ini memiliki kemampuan untuk menurunkan kadar polutan di dalam air limbah lebih signifikan jika dibandingkan dengan sistem konvensional.

Berdasarkan hasil evaluasi oleh Kementerian Lingkungan Hidup dan Kehutanan Indonesia, Perseroan mendapatkan peringkat Biru dalam Program Penilaian Peningkatan Kinerja Perusahaan dalam Pengelolaan Lingkungan Hidup (PROPER). Peringkat Biru menunjukkan bahwa Perseroan telah memenuhi semua peraturan pemerintah yang terkait dengan lingkungan hidup.

3. Komunitas Sosial Dan Lingkungan Sekitar

Perseroan meyakini bahwa pengabaian lingkungan masyarakat akan berpotensi menimbulkan problematika sosial dikemudian hari. Salah satu program dalam penerapan tanggung jawab sosial untuk komunitas sekitar pabrik adalah *Community Development*, dimana program tersebut mencakup kegiatan-kegiatan, antara lain;

- Dibidang kesehatan dan peningkatan kualitas hidup, Perseroan berpartisipasi dalam penyediaan air bersih dan listrik untuk penerangan di lingkungan sekitar pabrik Perseroan, berpartisipasi dalam kegiatan-kegiatan rutin dan keagamaan serta membantu pembangunan rumah ibadah di lingkungan wilayah sekitar pabrik, menyelenggarakan kegiatan donor darah bersama karyawan Perseroan dua kali dalam setahun.

- Dibidang pemberdayaan masyarakat, Perseroan memberi kesempatan dan melakukan pembinaan pada masyarakat sekitar pabrik untuk memproduksi batu bata, mengelola lahan parkir, menjadi pengusaha penyedia jasa transportasi barang maupun orang dan menjadi pengusaha jasa katering.

- Dibidang lainnya, Perseroan melakukan kegiatan berbuka puasa bersama anak yatim, memberikan bantuan kepada korban bencana alam di beberapa daerah di Indonesia serta mendukung beberapa kegiatan bakti sosial yang dilakukan oleh beberapa komunitas sosial.

Bahkan dalam hal pemberdayaan masyarakat, Perseroan sudah tidak lagi berorientasi pada CSR yang bersifat *charity* tetapi lebih kepada program strategis untuk kesejahteraan masyarakat seperti memberikan kesempatan berusaha kepada masyarakat setempat di wilayah sekitar pabrik Perseroan dengan program kemitraan.

This system has ability to significantly reduce waste water pollutants more effectively as compared to the conventional system.

Based on evaluation of the Ministry of Environment and Forestry of Republic of Indonesia, the Company achieved the Blue level rating in Programme for Pollution Control Evaluation and Rating. This Blue level showing that the Company meets all relevant government environmental standards.

3. Social and Neighbourhood Communities

The Company believes that the society environment ignorance will potentially create the society problem in further. One of the Company's programs in implementing social responsibility for neighbourhood community is Community Development, which the program includes some activities such as:

- *In health and improvement of quality of life, the Company participating in the providing clean water and electricity for lighting in the environment around Company's factory, participating in routine and religious activities as well as helping to build worship houses in neighbourhood community, organizing blood donation event for the Company's employees twice a year.*

- *In community empowerment, the Company provides opportunities and guidance to the communities surrounding the factory to produce bricks, manage the parking lot, become entrepreneurs by providing goods and people transportation services and become entrepreneurs of catering services.*

- *In others, the Company conducting fasting break together with the orphans, provide assistance to victims of force majeure in several regions in Indonesia and also supporting some social activities which has been conducted by some social communities.*

Even in terms of community development, the Company is no longer oriented to CSR which are charity programs only but rather a strategic program for the welfare of the community such as giving opportunity to do business in partnership program for people who lives around the Company's plant.

Meningkatnya kesadaran Perseroan terhadap lingkungan hidup dan lingkungan sosial akan mendorong tercapainya tujuan kegiatan usaha Perseroan yang bisa berlangsung secara berkesinambungan dan seimbang dengan lingkungan sekitarnya.

Penerapan *Corporate Social Responsibility* ("CSR") akan mendorong Perseroan untuk menjalin hubungan yang lebih harmonis dengan para investor, konsumen dan pemasok, begitu juga dengan para pekerja, pemerintah, komunitas sosial dan lingkungan. Hubungan yang harmonis dengan para *stakeholder* ini diharapkan dapat memperkecil risiko yang dihadapi Perseroan dalam menjalankan usahanya, sehingga CSR menjadi salah satu strategi dari manajemen risiko yang diterapkan oleh Perseroan. Untuk kegiatan-kegiatan CSR tersebut, setiap tahun Perseroan mengalokasikan maksimum 5% dari laba bersih tahun buku sebelumnya.

Adapun total dana CSR Perseroan sepanjang tahun 2018 adalah sebagai berikut:

Bidang Pendidikan	Rp 272,122,000	Education
Lingkungan Hidup	Rp 584,671,000	Environment
Komunitas Sosial dan Lingkungan Sekitar	Rp 324,361,000	Social and Neighbourhood Communities
Total	Rp 1,181,154,000	Total

Sejalan dengan program CSR, Perseroan terus berupaya menciptakan lingkungan yang sehat dan aman dari gangguan polusi serta terus menerus berupaya untuk mengembangkan proses produksi yang ramah lingkungan. Pada tahun 2018, rata-rata emisi COD dan BOD dalam limbah Perseroan masing-masing sebesar 78 ppm dan 17 ppm dimana pencapaian tersebut tidak melebihi standard baku mutu limbah yang ditetapkan pemerintah.

Untuk memperoleh informasi mengenai Perseroan, Pemegang Saham atau masyarakat dapat menghubungi pada jam kerja:

Sekretaris Perusahaan
Hendro Luhur atau Buyung Octoviano
Jl.Mastrip No.856, Karang Pilang, Surabaya 60221
Telepon (031) 7666666

The increasing of Company's awareness at environment aspects and society will encourage the achievement of Company business goals that may run in continuity and balance with the environment surround.

Implementation of Corporate Social Responsibility (CSR) is believed to drive the Company to maintain more harmonious relationship with investors, consumers and suppliers, as well as with employees, government, social communities and its neighbourhood. This harmonious relationship with stakeholders is expected to be able to minimize its business risks, therefore CSR is considered as one of the Company's strategies of risk management. For these CSR activities, every year the Company retain a budget up to 5% of net profit the previous fiscal year.

The total CSR funds of the Company throughout 2018 were as follows:

In line with CSR program, the Company keeps its efforts in creating healthy and safety environment from pollution, also keeps its efforts in developing friendly environmental production process. In 2018, the average emissions of COD and BOD in Company's waste water amounted to 78 ppm and 17 ppm whereas this achievement did not exceed the waste water parameters set by government.

For any information about Company, Shareholders or public may contact on working hours:

*Corporate Secretary
Hendro Luhur or Buyung Octoviano
Jl.Mastrip No.856, Karang Pilang, Surabaya 60221
Phone (031) 7666666*



PT SUPARMA Tbk



00170090670918



Certificate ID 03.0249



Certificate ID 16.03596



The best of the best



Environmental Concern



Sharing Best Practice



Social and Neighbourhood



PT SUPARMA Tbk

LAPORAN KEUANGAN

Untuk Tahun Yang Berakhir Pada Tanggal-Tanggal 31 Desember 2018 dan 2017
dan Laporan Auditor Independen

FINANCIAL STATEMENTS

For the years ended December 31, 2018 and 2017

And Independent Auditors' Report

	Halaman/ Pages	
SURAT PERNYATAAN DIREKSI		<i>DIRECTORS' STATEMENT LETTER</i>
LAPORAN AUDITOR INDEPENDEN		<i>INDEPENDENT AUDITORS' REPORT</i>
Laporan Keuangan Untuk Tahun Yang Berakhir Pada Tanggal-Tanggal 31 Desember 2018 dan 2017		<i>Financial Statements For The Years Ended December 31, 2018 and 2017</i>
Laporan Posisi Keuangan	82 – 84	<i>Statements of Financial Position</i>
Laporan Laba Rugi dan Penghasilan Komprehensif Lain	85	<i>Statements of Profit or Loss and Other Comprehensive Income</i>
Laporan Perubahan Ekuitas	86	<i>Statements of Changes in Equity</i>
Laporan Arus Kas	87 – 88	<i>Statements of Cash Flows</i>
Catatan Atas Laporan Keuangan	89 – 152	<i>Notes to the Financial Statements</i>



**SURAT PERNYATAAN DIREKSI
TENTANG
TANGGUNG JAWAB ATAS LAPORAN KEUANGAN
UNTUK PERIODE YANG BERAKHIR PADA TANGGAL –TANGGAL
31 DESEMBER 2018 DAN 2017
PT SUPARMA Tbk**

Kami yang bertanda tangan di bawah ini:

- | | | |
|-----------------|---|--|
| 1. Nama | : | Welly |
| Alamat Kantor | : | Jl. Mastrip 856 Karangpilang, Surabaya |
| Alamat Domisili | : | Jl. M.H. Thamrin 64, Surabaya |
| Nomor Telepon | : | (031) 7666666 |
| Jabatan | : | Presiden Direktur |
| 2. Nama | : | Hendro Luhur |
| Alamat Kantor | : | Jl. Mastrip 856 Karangpilang, Surabaya |
| Alamat Domisili | : | Wisata Bukit Mas II Blok I5 No. 10, Surabaya |
| Nomor Telepon | : | (031) 7666666 |
| Jabatan | : | Direktur |

menyatakan bahwa:

1. Bertanggung jawab atas penyusunan dan penyajian laporan keuangan perusahaan;
2. Laporan keuangan perusahaan telah disusun dan disajikan sesuai dengan prinsip akuntansi yang berlaku umum;
3. a. Semua informasi dalam laporan keuangan perusahaan telah dimuat secara lengkap dan benar;
 b. Laporan keuangan perusahaan tidak mengandung informasi atau fakta material yang tidak benar, dan tidak menghilangkan informasi atau fakta material;
4. Bertanggung jawab atas sistem pengendalian interen dalam perusahaan.

Demikian pernyataan ini dibuat dengan sebenarnya.

Surabaya, 28 Maret 2019



Welly
Presiden Direktur

Hendro Luhur
Direktur

LAPORAN AUDITOR INDEPENDEN**INDEPENDENT AUDITORS' REPORT**

Laporan No. 00073/3.0193/AU.1/04/0036-2/1/III/2019

Report No. 00073/3.0193/AU.1/04/0036-2/1/III/2019

Pemegang Saham, Dewan Komisaris dan Direksi
PT. Suparma Tbk.The Shareholders, Board of Commissioners and Directors
PT Suparma Tbk

Kami telah mengaudit laporan keuangan PT Suparma Tbk (Entitas) terlampir, yang terdiri dari laporan posisi keuangan tanggal 31 Desember 2017, serta laporan laba rugi dan penghasilan komprehensif lain, laporan perubahan ekuitas, dan laporan arus kas untuk tahun yang berakhir pada tanggal tersebut, dan suatu ikhtisar kebijakan akuntansi signifikan dan informasi penjelasan lainnya.

We have audited the accompanying financial statements of PT Suparma Tbk (Entity), which comprise the statements of financial position as of December 31, 2017, and the statements of profit or loss and other comprehensive income, changes in equity, and cash flows for the year then ended, and a summary of significant accounting policies and other explanatory information.

Tanggung jawab manajemen atas laporan keuangan**Management's responsibility for the financial statements**

Manajemen bertanggung jawab atas penyusunan dan penyajian wajar laporan keuangan tersebut sesuai dengan Standar Akuntansi Keuangan di Indonesia, dan atas pengendalian internal yang dianggap perlu oleh manajemen untuk memungkinkan penyusunan laporan keuangan yang bebas dari kesalahan penyajian material, baik yang disebabkan oleh kecurangan maupun kesalahan.

Management is responsible for the preparation and fair presentation of such financial statements in accordance with Indonesian Financial Accounting Standards, and for such internal control as management determines is necessary to enable the preparation of financial statements are free from material misstatement, whether due to fraud or error.

Tanggung jawab auditor**Auditor's responsibility**

Tanggung jawab kami adalah untuk menyatakan suatu opini atas laporan keuangan tersebut berdasarkan audit kami. Kami melaksanakan audit kami berdasarkan Standar Audit yang ditetapkan oleh Institut Akuntan Publik Indonesia. Standar tersebut mengharuskan kami untuk mematuhi ketentuan etika serta merencanakan dan melaksanakan audit untuk memperoleh keyakinan memadai tentang apakah laporan keuangan tersebut bebas dari kesalahan penyajian material.

Our responsibility is to express an opinion on such financial statements based on our audit. We conducted our audit in accordance with Standards on Auditing established by the Indonesian Institute of Certified Public Accountants. Those standards require that we comply with ethical requirements and plan and perform the audit to obtain reasonable assurance about whether such financial statements are free from material misstatement.

Suatu audit melibatkan pelaksanaan prosedur untuk memperoleh bukti audit tentang angka-angka dan pengungkapan dalam laporan keuangan. Prosedur yang dipilih bergantung pada pertimbangan auditor, termasuk penilaian atas risiko kesalahan penyajian material dalam laporan keuangan, baik yang disebabkan oleh kecurangan maupun kesalahan.

An audit involves performing procedures to obtain audit evidence about the amounts and disclosures in the financial statements. The procedures selected depend on the auditors' judgment including the assessment, of the risk of material misstatement of the financial statements whether due to fraud or error.

Hadori Sugiarto Adi & Rekan

Dalam melakukan penilaian risiko tersebut, auditor mempertimbangkan pengendalian internal yang relevan dengan penyusunan dan penyajian wajar laporan keuangan entitas untuk merancang prosedur audit yang tepat sesuai dengan kondisinya, tetapi bukan untuk tujuan menyatakan opini atas keefektifitasan pengendalian internal entitas. Suatu audit juga mencakup pengevaluasian atas ketepatan kebijakan akuntansi yang dibuat oleh manajemen, serta pengevaluasian atas penyajian laporan keuangan secara keseluruhan.

Kami yakin bahwa bukti audit yang telah kami peroleh adalah cukup dan tepat untuk menyediakan suatu basis bagi opini audit kami.

Opini

Menurut opini kami, laporan keuangan terlampir menyajikan secara wajar, dalam semua hal yang material, posisi keuangan PT Suparma Tbk tanggal 31 Desember 2018, serta kinerja keuangan dan arus kas untuk tahun yang berakhir pada tanggal tersebut, sesuai dengan Standar Akuntansi Keuangan di Indonesia.

In making those risk assesment, the auditors consider internal control relevant to the entity's preparation and fair presentation of the financial statements in order to design audit procedures that are appropriate in the circumstances, but not for purpose of expressing an opinion on the effectiveness of the entity's internal control. An audit also includes evaluating the appropriateness of accounting policies used and the reasonableness of accounting estimates made by management, as well as evaluating the overall presentation of the financial statements.

We believe that the audit evidence we have obtained is sufficient and appropriate to provide a basis for our audit opinion.

Opinion

In our opinion the accompanying financial statements present fairly, in all material respects, the financial position of PT Suparma Tbk as of December 31, 2018, and their financial perfomance and cash flows for the year then ended, in accordance with Indonesian Financial Accounting Standards.

HADORI SUGIARTO ADI & REKAN



Yulianti Sugiarta

Nomor Registrasi Akuntan Publik AP. 0036/*Public Accountant Registered Number AP. 0036*
28 Maret 2019/*March 28, 2019*

The financial statements are originally issued in Indonesian language.

PT SUPARMA Tbk
LAPORAN POSISI KEUANGAN
31 DESEMBER 2018 DAN 2017
(Disajikan dalam Rupiah, kecuali dinyatakan lain)

PT SUPARMA Tbk
STATEMENTS OF FINANCIAL POSITION
DECEMBER 31, 2018 AND 2017
(Expressed in Rupiah, unless otherwise stated)

ASET	Catatan/ Notes	2018	2017	ASSETS
ASET LANCAR				CURRENT ASSETS
Kas dan setara kas	2c, 4	240.382.044.341	120.542.708.894	<i>Cash and cash equivalents</i>
Piutang usaha				<i>Trade receivables</i>
Pihak ketiga	2d, 5	126.583.358.698	111.596.481.909	<i>Third parties</i>
Pihak berelasi	2d, 2e, 5, 30	312.766.672	114.073.668	<i>Related party</i>
Piutang lain-lain – pihak ketiga	2d, 6	509.031.217	400.355.616	<i>Other receivables – third parties</i>
Persediaan	2f, 7	475.608.170.893	483.134.992.635	<i>Inventories</i>
Biaya dibayar di muka	2g, 8	1.709.259.061	1.009.597.836	<i>Prepaid expenses</i>
Uang muka kepada pemasok	9	10.187.790.034	4.123.561.008	<i>Advances to suppliers</i>
Aset lancar lainnya	2d, 10	32.694.263.230	29.315.312.783	<i>Other current assets</i>
Jumlah Aset Lancar		<u>887.986.684.146</u>	<u>750.237.084.349</u>	<i>Total Current Assets</i>
ASET TIDAK LANCAR				NON-CURRENT ASSETS
Investasi tersedia untuk dijual	2d, 11	9.461.262.444	9.477.244.272	<i>Available-for-sale investments</i>
Taksiran tagihan pajak penghasilan	2n, 31	18.211.572.311	22.524.607.312	<i>Estimated claims for tax refund – net</i>
Aset tetap – setelah dikurangi akumulasi penyusutan sebesar Rp 1.323.043.814.935 pada tahun 2018 dan Rp 1.236.686.888.891 pada tahun 2017	2h, 12	1.367.186.114.023	1.393.421.919.181	<i>Fixed Assets – net of accumulated depreciation of Rp 1,323,043,814,935 in 2018 and Rp 1,236,686,888,891 in 2017</i>
Jumlah Aset Tidak Lancar		<u>1.394.858.948.778</u>	<u>1.425.423.770.765</u>	<i>Total Non-Current Assets</i>
JUMLAH ASET		<u><u>2.282.845.632.924</u></u>	<u><u>2.175.660.855.114</u></u>	TOTAL ASSETS

The financial statements are originally issued in Indonesian language.

PT SUPARMA Tbk
LAPORAN POSISI KEUANGAN
(Lanjutan)
31 DESEMBER 2018 DAN 2017
(Disajikan dalam Rupiah, kecuali dinyatakan lain)

PT SUPARMA Tbk
STATEMENTS OF FINANCIAL POSITION
(Continued)
DECEMBER 31, 2018 AND 2017
(Expressed in Rupiah, unless otherwise stated)

	Catatan/ Notes	2018	2017	
LIABILITAS, DANA SYIRKAH TEMPORER DAN EKUITAS				LIABILITIES, TEMPORARY SYIRKAH FUND AND EQUITY
LIABILITAS JANGKA PENDEK				CURRENT LIABILITIES
Utang bank	2d, 13	128.852.408.053	130.329.393.300	Bank loan Trade payables – third Parties
Utang usaha – pihak ketiga	2d,14	75.032.911.519	62.025.367.892	Taxes payable
Utang pajak	2n, 31	12.792.872.487	12.217.295.461	Dividend payable
Utang dividen	2d	34.608.078	34.608.078	Accrued expenses
Biaya masih harus dibayar	2d, 2l, 15	3.851.542.221	7.438.155.204	Advance from customers
Uang muka dari pelanggan		636.414.112	652.738.103	
Pinjaman jangka panjang yang jatuh tempo dalam waktu satu tahun:				Current maturities of long-term debts:
Bank dan lembaga keuangan	2d, 16	14.876.392.410	521.074.172.380	Bank and financial Institutions
Jumlah Liabilitas Jangka Pendek		<u>236.077.148.880</u>	<u>733.771.730.418</u>	Total Current Liabilities
LIABILITAS JANGKA PANJANG				NON-CURRENT LIABILITIES
Pinjaman jangka panjang – setelah dikurangi bagian yang jatuh tempo dalam waktu satu tahun:				Long-term debts – net of current maturities:
Bank dan lembaga keuangan	2d, 16	421.374.283.604	28.787.184.647	Bank and financial institutions
Surat berharga jangka menengah	2d, 17	259.853.320.000	135.002.705.000	Medium – term notes
Liabilitas pajak tangguhan – bersih	2n, 31	60.052.106.908	42.668.639.397	Deferred tax liabilities – net
Liabilitas diestimasi atas imbalan kerja	2j, 18	35.909.256.166	39.893.023.146	Estimated liabilities for employee benefits
Jumlah Liabilitas Jangka Panjang		<u>777.188.966.678</u>	<u>246.351.552.190</u>	Total Non-Current Liabilities
Jumlah Liabilitas		<u>1.013.266.115.558</u>	<u>980.123.282.608</u>	Total Liabilities

The financial statements are originally issued in Indonesian language.

PT SUPARMA Tbk
LAPORAN POSISI KEUANGAN
(Lanjutan)
31 DESEMBER 2018 dan 2017
(Disajikan dalam Rupiah, kecuali dinyatakan lain)

PT SUPARMA Tbk
STATEMENTS OF FINANCIAL POSITION
(Continued)
DECEMBER 31, 2018 and 2017
(Expressed in Rupiah, unless otherwise stated)

	Catatan/ Notes	2018	2017	
DANA SYIRKAH TEMPORER				TEMPORARY SYIRKAH FUNDS
Bank – <i>Musyarakah</i>	2k, 19	14.969.838.158	23.342.237.350	Bank – <i>Musyarakah</i>
EKUITAS				EQUITY
Modal saham – nilai nominal				Capital stock –
Rp 400 per saham				Rp 400 par value per
Modal dasar – 2.500.000.000				share Authorized –
saham				2,500,000,000 shares
Modal ditempatkan dan disetor				Issued and fully paid –
penuh –				2,114,570,958 shares
2.114.570.958 saham	20	845.828.383.200	845.828.383.200	Additional paid-in capital
Tambahan modal disetor –				– in excess of par value
agio saham	21	597.819.550	597.819.550	Retained earnings
Saldo laba	22			Appropriated
Dicadangkan		8.000.000.000	6.000.000.000	Unappropriated
Belum dicadangkan		400.016.840.668	319.004.245.619	Other equity components
Komponen ekuitas lain		166.635.790	764.886.787	Total Equity
Jumlah Ekuitas		1.254.609.679.208	1.172.195.335.156	
JUMLAH LIABILITAS, DANA SYIRKAH TEMPORER DAN EKUITAS		2.282.845.632.924	2.175.660.855.114	TOTAL LIABILITIES, TEMPORARY SYIRKAH FUND AND EQUITY

Lihat Catatan atas Laporan Keuangan yang merupakan bagian yang tidak terpisahkan dari laporan keuangan secara keseluruhan.

See accompanying Notes to the Financial Statements which are an integral part of the financial statements.

The financial statements are originally issued in Indonesian language

PT SUPARMA Tbk
LAPORAN LABA RUGI DAN PENGHASILAN
KOMPREHENSIF LAIN
UNTUK TAHUN YANG BERAKHIR PADA
TANGGAL-TANGGAL 31 DESEMBER 2018 DAN 2017
(Disajikan dalam Rupiah, kecuali dinyatakan lain)

PT SUPARMA Tbk
STATEMENTS OF PROFIT OR LOSS
AND OTHER COMPREHENSIVE INCOME
FOR THE YEARS ENDED
DECEMBER 31, 2018 AND 2017
(Expressed in Rupiah, unless otherwise stated)

	Catatan/ Notes	2018	2017	
PENJUALAN BERSIH	2e, 2l, 23	2.389.268.903.462	2.093.137.904.266	NET SALES
BEBAN POKOK PENJUALAN	2e, 2l, 24	(2.016.338.952.379)	(1.777.790.483.983)	COST OF GOODS SOLD
LABA KOTOR		372.929.951.083	315.347.420.283	GROSS PROFIT
Pendapatan lain-lain	2l, 25	5.493.116.729	10.689.634.170	Other income
Beban penjualan	2l, 26	(91.129.869.306)	(84.628.628.494)	Selling expenses
Beban umum dan administrasi	2l, 27	(71.446.846.654)	(57.560.479.277)	General and administrative expenses
Beban keuangan	2l, 2o, 28	(54.495.878.339)	(55.860.722.659)	Finance expenses
Rugi selisih kurs – bersih	2l, 2m	(49.724.348.787)	(6.675.869.358)	Loss on foreign exchange – net
Beban lain-lain	2l, 29	(1.952.806.944)	(2.420.036)	Other expenses
LABA SEBELUM TAKSIRAN BEBAN PAJAK		109.673.317.782	121.308.934.629	INCOME BEFORE PROVISION FOR TAX EXPENSES
TAKSIRAN BEBAN PAJAK				PROVISION FOR TAX EXPENSES
Kini	2n, 31	(10.117.668.597)	(2.497.265.900)	Current
Tanggung	2n, 31	(17.322.926.916)	(26.531.551.495)	Deferred
LABA TAHUN BERJALAN		82.232.722.269	92.280.117.234	INCOME FOR THE YEAR
PENGHASILAN KOMPREHENSIF LAIN				OTHER COMPREHENSIVE INCOME
POS-POS YANG TIDAK AKAN DIREKLASIFIKASI KE LABA RUGI				ITEMS TO BE RECLASSIFIED TO PROFIT OR LOSS
Keuntungan aktuarial	2j, 18	1.039.830.374	298.332.456	Actuarial gain
Pajak penghasilan terkait	2n, 31	(259.957.594)	(74.583.114)	Related income tax
POS-POS YANG AKAN DIREKLASIFIKASI KE LABA RUGI				ITEMS TO BE RECLASSIFIED TO PROFIT OR LOSS
Laba (rugi) belum direalisasi atas investasi tersedia untuk dijual	2d, 11	(797.667.996)	726.556.360	Unrealized gain (loss) on Available-for-sale investment
Pajak penghasilan terkait	2n, 31	199.416.999	(181.639.090)	Related income tax
PENGHASILAN KOMPREHENSIF LAIN TAHUN BERJALAN – SETELAH PAJAK		181.621.783	768.666.612	TOTAL COMPREHENSIVE INCOME FOR THE YEAR – NET OF TAX
JUMLAH LABA KOMPREHENSIF TAHUN BERJALAN		82.414.344.052	93.048.783.846	TOTAL COMPREHENSIVE INCOME FOR THE YEAR
LABA PER SAHAM DASAR	2q, 32	39	44	BASIC EARNINGS PER SHARE

Lihat Catatan atas Laporan Keuangan yang merupakan bagian yang tidak terpisahkan dari laporan keuangan secara keseluruhan.

See accompanying Notes to the Financial Statements which are an integral part of the financial statements.

PT SUPARMA Tbk
LAPORAN PERUBAHAN EKUITAS
UNTUK TAHUN YANG BERAKHIR PADA TANGGAL-TANGGAL
31 DESEMBER 2018 DAN 2017
(Disajikan dalam Rupiah, kecuali dinyatakan lain)

The financial statements are originally issued in Indonesian language.

PT SUPARMA Tbk
STATEMENTS OF CHANGES IN EQUITY
FOR THE YEARS ENDED
DECEMBER 31, 2018 AND 2017
(Expressed in Rupiah, unless otherwise stated)

	Catatan/ Notes	Modal Ditempatkan dan Disetor Penuh/ Issued and Fully Paid Capital Stock	Tambahhan Modal Disetor – Agio Saham/ Additional Paid-in Capital Excess of Par Value	Saldo Laba/ Retained Earnings		Komponen Ekuitas Lainnya/ Other Equity Component	Jumlah Ekuitas/ Total Equity
				Dicadangkan/ Appropriated	Belum Dicadangkan/ Unappropriated		
Saldo 1 Januari 2017		845.828.383.200	597.819.550	4.000.000.000	228.500.379.043	Laba (Rugi) Belum Direalisasi atas Investasi Tersedia untuk Dijual/ Unrealized Gain (Loss) in Available- for-sale Investment	1.079.146.551.310
Pembentukan dana cadangan	22	-	-	2.000.000.000	(2.000.000.000)		Balance, January 1, 2017
Laba komprehensif tahun berjalan		-	-	-	92.503.866.576		Appropriation of reserve
Saldo 31 Desember 2017		845.828.383.200	597.819.550	6.000.000.000	319.004.245.619		Comprehensive income for the year
Pembentukan dana cadangan	22	-	-	2.000.000.000	(2.000.000.000)		Balance, December 31, 2017
Laba (rugi) komprehensif tahun berjalan		-	-	-	83.012.595.049	(598.250.997)	Appropriation of reserve
Saldo 31 Desember 2018		845.828.383.200	597.819.550	8.000.000.000	400.016.840.668	166.635.790	Comprehensive income (loss) for the year
							Balance, December 31, 2018

Lihat Catatan atas Laporan Keuangan yang merupakan bagian yang tidak terpisahkan dari laporan keuangan secara keseluruhan.

See accompanying Notes to the Financial Statements which are an integral part of the financial statements.

The financial statements are originally issued in Indonesian language.

PT SUPARMA Tbk
LAPORAN ARUS KAS
UNTUK TAHUN YANG BERAKHIR PADA
TANGGAL-TANGGAL 31 DESEMBER 2018 DAN 2017
(Disajikan dalam Rupiah, kecuali dinyatakan lain)

PT SUPARMA Tbk
STATEMENTS OF CASH FLOWS
FOR THE YEARS ENDED
DECEMBER 31, 2018 AND 2017
(Expressed in Rupiah, unless otherwise stated)

	Catatan/ Notes	2018	2017	
ARUS KAS DARI				CASH FLOWS FROM
AKTIVITAS OPERASI				OPERATING ACTIVITIES
Penerimaan kas dari pelanggan		2.572.380.361.238	2.278.653.553.346	Cash receipts from customers
Pembayaran kas kepada:				Cash payments for:
Pemasok		(2.046.295.888.408)	(1.883.013.631.986)	Suppliers
Direksi dan karyawan		(244.570.986.732)	(216.585.253.308)	Directors and employees
Kas yang dihasilkan dari operasi		281.513.486.098	179.054.668.052	Cash generated from operations
Penerimaan kas dari penghasilan bunga	25	2.076.799.501	6.886.383.700	Cash receipts from interest income
Pembayaran beban bunga	15, 28	(52.481.547.807)	(53.933.985.304)	Cash payments for interest expenses
Pembayaran pajak penghasilan	31	(17.327.208.596)	(13.499.298.212)	Cash payments for income taxes
Penerimaan dari lain-lain pajak		340.449.209	945.603.529	Cash receipts from others
Penerimaan dari restitusi pajak	31	10.163.356.482	12.318.319.460	Cash receipts from tax refund
Arus kas bersih diperoleh dari aktivitas operasi		224.285.334.887	131.771.691.225	Net cash flows provided by operating activities
ARUS KAS DARI				CASH FLOWS FROM
AKTIVITAS INVESTASI				INVESTING ACTIVITIES
Pencairan (penempatan) aset lancar lainnya	10	(3.378.950.447)	2.087.075.318	Proceed (placement) of other current assets
Penempatan investasi tersedia untuk dijual	11	(781.686.168)	(1.499.414.079)	Placement of available-for-sale investment
Perolehan aset tetap	12, 37	(50.972.531.367)	(35.399.013.837)	Acquisition of fixed assets
Hasil penjualan aset tetap	12, 25	3.664.000.000	58.000.000	Proceeds from sale of fixed assets
Arus kas bersih yang digunakan untuk aktivitas investasi		(51.469.167.982)	(34.753.352.598)	Net cash flow used for investing activities

Lihat Catatan atas Laporan Keuangan yang merupakan bagian yang tidak terpisahkan dari laporan keuangan secara keseluruhan.

See accompanying Notes to the Financial Statements which are an integral part of the financial statements.

The financial statements are originally issued in Indonesian language.

PT SUPARMA Tbk
LAPORAN ARUS KAS (Lanjutan)
UNTUK TAHUN YANG BERAKHIR PADA
TANGGAL-TANGGAL 31 DESEMBER 2018 DAN 2017
(Disajikan dalam Rupiah, kecuali dinyatakan lain)

PT SUPARMA Tbk
STATEMENTS OF CASH FLOWS (Continued)
FOR THE YEARS ENDED
DECEMBER 31, 2018 AND 2017
(Expressed in Rupiah, unless otherwise stated)

	Catatan/ Notes	2018	2017	
ARUS KAS DARI AKTIVITAS PENDANAAN				CASH FLOWS FROM FINANCING ACTIVITIES
Penerimaan dari utang bank	13	273.486.752.935	290.204.692.411	Proceeds from bank loan
Pembayaran untuk utang bank	13	(281.965.521.484)	(285.598.122.877)	Payments for bank loan
Penarikan pinjaman jangka panjang dan dana <i>syirkah temporer</i>	16, 19	3.853.400.671.115	3.191.365.603.709	Withdrawal of long-term debts and temporary <i>syirkah fund</i>
Pembayaran pinjaman jangka panjang dana <i>syirkah temporer</i>	16, 19	(4.008.519.582.095)	(3.274.429.430.670)	Payments of long-term debts and temporary <i>syirkah fund</i>
Pembayaran bunga tunggakan	15	-	(44.995.838.742)	Payments of interest in arrears
Penerimaan surat berharga jangka menengah	17	109.300.940.000	-	Receipt from medium-term note
Arus kas bersih yang digunakan untuk aktivitas pendanaan		(54.296.739.529)	(123.453.096.169)	Net cash flows used in financing activities
KENAIKAN (PENURUNAN) BERSIH KAS DAN SETARA KAS		118.519.427.376	(26.434.757.542)	NET INCREASE (DECREASE) IN CASH ON HAND AND IN BANKS
Pengaruh perubahan kurs terhadap kas dan setara kas		1.319.908.071	16.947.145	The effect of foreign exchange in cash and cash equivalents
KAS DAN SETARA KAS AWAL TAHUN		120.542.708.894	146.960.519.291	CASH AND CASH EQUIVALENTS AT BEGINNING OF THE YEAR
KAS DAN SETARA KAS AKHIR TAHUN	4	240.382.044.341	120.542.708.894	CASH AND CASH EQUIVALENTS AT END OF THE YEAR

Lihat Catatan atas Laporan Keuangan yang merupakan bagian yang tidak terpisahkan dari laporan keuangan secara keseluruhan.

See accompanying Notes to the Financial Statements which are an integral part of the financial statements.

PT SUPARMA Tbk
CATATAN ATAS LAPORAN KEUANGAN
31 DESEMBER 2018 DAN 2017
(Disajikan dalam Rupiah, kecuali dinyatakan lain)

PT SUPARMA Tbk
NOTES TO THE FINANCIAL STATEMENTS
31 DECEMBER 2018 AND 2017
(Expressed in Rupiah, unless otherwise stated)

1. UMUM

a. Pendirian Entitas

PT Suparma Tbk (Entitas) didirikan dalam rangka Undang-Undang Penanaman Modal Dalam Negeri No. 6 tahun 1968 sebagaimana telah diubah dengan Undang-Undang No. 12 tahun 1970 berdasarkan akta Notaris Tjahjadi Hartanto, S.H. No. 29 tanggal 25 Agustus 1976. Nama Entitas, PT Supar Inpama telah diubah menjadi PT Suparma dengan akta Notaris yang sama No. 5 tanggal 7 Desember 1978. Akta pendirian dan perubahan nama Entitas telah disahkan oleh Menteri Kehakiman dalam Surat Keputusan No. Y.A.5/449/22 tanggal 15 September 1981 serta diumumkan dalam Berita Negara No. 26 Tambahan No. 376 tanggal 30 Maret 1982. Anggaran Dasar Entitas telah mengalami beberapa kali perubahan, terakhir berdasarkan akta Notaris Siti Nurul Yuliami, S.H., M.Kn. No. 73 tanggal 30 Juni 2017 mengenai perubahan Anggaran Dasar Pasal 16 ayat 6 dan Pasal 16 ayat 9 (b) tentang tugas dan wewenang Direksi serta perubahan Pasal 18 ayat 1 tentang Dewan Komisaris. Perubahan tersebut telah menerima pemberitahuan perubahan anggaran dasar dari Kementerian Hukum dan Hak Asasi Manusia Republik Indonesia No. AHU-AH.01.03-0156523 Tahun 2017, tanggal 27 Juli 2017.

Sesuai dengan Pasal 3 Anggaran Dasar Entitas, ruang lingkup kegiatan Entitas adalah industri kertas dan produk-produk lain yang terkait. Kantor dan pabrik Entitas terletak di Desa Warugunung, Karangpilang, Surabaya, Jawa Timur.

Entitas memulai kegiatan usaha komersialnya pada bulan April 1978.

b. Penawaran Umum Efek Entitas dan Tindakan Entitas yang Mempengaruhi Efek yang Diterbitkan

Pada tanggal 14 Oktober 1994, Entitas telah memperoleh persetujuan dengan Surat Keputusan No. S-1739/PM/1994 dari Ketua Badan Pengawas Pasar Modal (BAPEPAM) untuk menawarkan saham di Bursa Efek di Indonesia. Entitas telah mencatatkan seluruh sahamnya sejumlah 86.500.000 saham pada Bursa Efek Jakarta dan Surabaya tanggal 15 Nopember 1994.

1. GENERAL

a. The Entity's Establishment

PT Suparma Tbk (Entity) was established under the Domestic Capital Investment Law No. 6 of 1968 as amended by Law No. 12 of 1970 based on the Notarial Deed No. 29 of Tjahjadi Hartanto, S.H., on August 25, 1976. The Entity's name, PT Supar Inpama was changed to PT Suparma based on the Notarial Deed No. 5 dated December 7, 1978 of the same notary. The deed of establishment and the change in the Entity's name were approved by the Ministry of Justice in its Decision Letter No. Y.A.5/449/22 dated September 15, 1981 and published in the State Gazette No. 26 Supplement No. 376 dated March 30, 1982. The Entity's Articles of Association had been amended several times, the most recently was based on Notarial Deed No. 73 dated June 30, 2017 of Siti Nurul Yuliami, S.H., M.Kn., regarding the amendment of Article of Association Art 16 paragraph 6 and Article 16 paragraph 9 (b) concerning the duties and authority of the Board of Directors and the amendment of Article 18 paragraph 1 regarding the Board of Commissioners. The amendment had received notification of amendment of the articles of association of the Ministry of Justice and Human Rights of the Republic of Indonesia No. AHU-AH.01.03-0156523 Year 2017, dated July 27, 2017.

Based on Article 3 of the Entity's Articles of Association, the Entity's scope of activities comprises the manufacture of paper and other related products. The Entity's office and plant are located in Warugunung Village, Karangpilang, Surabaya, East Java.

The Entity started its commercial operations in April 1978.

b. The Entity's Public Offering and Listing Activities which Affect the Capital Stock Issued

On October 14, 1994, the Entity obtained the Decision Letter No. S-1739/PM/1994 of the Chairman of the Capital Market Supervisory Agency (BAPEPAM) regarding initial public offering in the Indonesian Stock Exchange. The Entity listed its shares total 86,500,000 shares in the Jakarta and Surabaya Stock Exchange on November 15, 1994.

PT SUPARMA Tbk
CATATAN ATAS LAPORAN KEUANGAN
(Lanjutan)
31 DESEMBER 2018 DAN 2017
(Disajikan dalam Rupiah, kecuali dinyatakan lain)

PT SUPARMA Tbk
NOTES TO THE FINANCIAL STATEMENTS
(Continued)
31 DECEMBER 2018 AND 2017
(Expressed in Rupiah, unless otherwise stated)

Pada bulan Juni 1996, Entitas mengeluarkan saham bonus yang berasal dari agio saham sebanyak 64.875.000 saham dan mengeluarkan dividen saham yang berasal dari saldo laba sebanyak 4.325.000 saham, sehingga modal yang ditempatkan dan disetor penuh menjadi 155.700.000 saham.

In June 1996, the Entity issued bonus shares of 64,875,000 shares from additional paid-in capital and declared stock dividends of 4,325,000 shares from retained earnings, which increased the number of shares issued and fully paid to become 155,700,000 shares.

Pada bulan September 1997, Entitas melakukan pemecahan nilai nominal saham dari Rp 1.000 menjadi Rp 500, sehingga modal yang ditempatkan dan disetor penuh menjadi 311.400.000 saham.

In September 1997, the Entity changed the nominal value of its share from Rp 1,000 to Rp 500, which increased the number of shares issued and fully paid to become 311,400,000 shares.

Pada bulan Juli 1999, Entitas mengeluarkan saham bonus yang berasal dari selisih penilaian kembali aset tetap sebanyak 616.572.000 saham, sehingga modal yang ditempatkan dan disetor penuh menjadi 927.972.000 saham.

In July 1999, the Entity issued bonus shares of 616,572,000 shares from revaluation increment in fixed assets, which increased the number of shares issued and fully paid to become 927,972,000 shares.

Pada bulan Juli 2000, Entitas mengeluarkan dividen saham sebanyak 157.755.240 saham. Dalam rapat umum luar biasa para pemegang saham bulan Oktober 2000, para pemegang saham menyetujui antara lain perubahan jumlah dividen saham sehingga seluruhnya menjadi 64.074.658 saham. Dengan adanya perubahan ini, modal yang ditempatkan dan disetor penuh menjadi 992.046.658 saham.

In July 2000, the Entity issued stock dividends of 157,755,240 shares. Based on the stockholders' extraordinary general meeting in October 2000, the stockholders approved, among others, the change of stock dividends totaled 64,074,658 shares, which increased the number of shares issued and fully paid to become 992,046,658 shares.

Sehubungan dengan pelaksanaan kuasi reorganisasi pada tanggal 20 April 2005, Entitas meningkatkan modal dasar dari sebesar 2.000.000.000 saham menjadi sebesar 2.500.000.000 saham dan menurunkan nilai nominal saham dari sebesar Rp 500 menjadi sebesar Rp 400, sehingga modal ditempatkan dan disetor penuh menurun sebesar Rp 99.204.665.800 sehingga menjadi sebesar Rp 396.818.663.200.

In relation with the execution of quasi reorganization on April 20, 2005, the Entity increased authorized capital stock from 2,000,000,000 shares to 2,500,000,000 shares and decreased of the par value of its share from Rp 500 to Rp 400 per share, which was decreasing in issued and fully paid capital stock amounting to Rp 99,204,665,800, therefore the Entity's issued and fully paid capital stock become to Rp 396,818,663,200.

Pada tanggal 30 Juli 2007, Entitas meningkatkan modal ditempatkan dan disetor penuh melalui konversi utang jangka panjang sebesar Rp 200.000.000.000 sehingga modal ditempatkan dan disetor penuh menjadi sebesar Rp 596.818.663.200 dalam 1.492.046.658 lembar saham.

On July 30, 2007, the Entity increased its issued and fully paid capital stock from conversion of long-term debts amounted to Rp 200,000,000,000, therefore issued and fully paid capital stock increased to Rp 596,818,663,200 in 1,492,046,658 shares.

Pada tanggal 24 November 2016, Entitas meningkatkan modal disetor penuh melalui konversi utang jangka panjang sebesar Rp 249.009.720.000 sehingga modal ditempatkan dan disetor penuh menjadi sebesar Rp 845.828.383.200 dalam 2.114.570.958 lembar saham.

On November 24, 2016, the Entity increased its issued fully paid capital stock from conversion of long term debt amounting to Rp 249,009,720,000, therefore, the issued and fully paid capital stock increased to Rp 845,828,383,200 with 2,114,570,958 shares.

The financial statements are originally issued in Indonesian language.

PT SUPARMA Tbk
CATATAN ATAS LAPORAN KEUANGAN
(Lanjutan)
31 DESEMBER 2018 DAN 2017
(Disajikan dalam Rupiah, kecuali dinyatakan lain)

PT SUPARMA Tbk
NOTES TO THE FINANCIAL STATEMENTS
(Continued)
31 DECEMBER 2018 AND 2017
(Expressed in Rupiah, unless otherwise stated)

Pada tanggal 31 Desember 2018 dan 2017, Entitas telah mencatatkan seluruh saham biasanya masing-masing sebesar 2.114.570.958 saham pada Bursa Efek Indonesia.

As of December 31, 2018 and 2017, the Entity has listed all common shares each amounting to 2,114,570,958 shares in Indonesia Stock Exchange.

c. Dewan Komisaris, Direksi, Komite Audit dan Karyawan

c. Board of Commissioners, Directors, Audit Committee and Employees

Susunan anggota Dewan Komisaris, Direksi dan Komite Audit Entitas pada tanggal 31 Desember 2018 dan 2017 adalah sebagai berikut:

The members of the Entity's Board of Commissioners, Directors and Audit Committee as of December 31, 2018 and 2017 are as follows:

<u>Dewan Komisaris</u>		<u>Board of Commissioners</u>		
Presiden Komisaris	:	Jan Karunia Janto	:	President Commissioner
Komisaris	:	Joseph Sulaiman	:	Commissioner
Komisaris Independen	:	Suhartojo Tjandra	:	Independent Commissioners
		Subiantara		
		Tan Juanto		

<u>Dewan Direksi</u>		<u>Board of Directors</u>		
Presiden Direktur	:	Welly	:	President Director
Direktur	:	Edward Sopanan	:	Director
Direktur Independen	:	Hendro Luhur	:	Independent Directors
		M.B. Lanniwati		

<u>Komite Audit</u>		<u>Audit Committee</u>		
Ketua Komite Audit	:	Suhartojo Tjandra	:	Head of Audit Committee
Anggota	:	Wenny	:	Members
		Tri Hertanto		

Jumlah karyawan tetap Entitas adalah 683 dan 680 orang masing-masing pada tahun 2018 dan 2017.

The Entity has 683 and 680 permanent employees in 2018 and 2017, respectively.

2. IKHTISAR KEBIJAKAN AKUNTANSI SIGNIFIKAN

2. SUMMARY OF SIGNIFICANT ACCOUNTING POLICIES

a. Pernyataan Kepatuhan

a. Statement of Compliance

Manajemen bertanggung jawab atas penyusunan dan penyajian laporan keuangan. Laporan keuangan telah disusun sesuai dengan Standar Akuntansi Keuangan di Indonesia yang mencakup Pernyataan Standar Akuntansi Keuangan (PSAK) dan Interpretasi Standar Akuntansi Keuangan (ISAK) yang dikeluarkan oleh Dewan Standar Akuntansi Keuangan Ikatan Akuntan Indonesia serta Peraturan Otoritas Jasa Keuangan (OJK) (dahulu Badan Pengawas Pasar Modal dan Lembaga Keuangan) mengenai "Penyajian dan Pengungkapan Laporan Keuangan Emiten atau Perusahaan Publik".

The Entity's management is responsible for the preparation and presentation of the financial statements. The financial statements have been prepared in accordance with the Indonesian Financial Accounting Standards (PSAK) which include Statements and Interpretations of Financial Accounting Standards (ISAK) issued by Financial Accounting Standards Board of the Indonesian Accountant Institute and Regulation of the Financial Services Authority (formerly Capital Market and Financial Institution Supervisory Agency) regarding, "The Presentations and Disclosures of Financial Statements of Listed Entity".

PT SUPARMA Tbk
CATATAN ATAS LAPORAN KEUANGAN
(Lanjutan)
31 DESEMBER 2018 DAN 2017
(Disajikan dalam Rupiah, kecuali dinyatakan lain)

PT SUPARMA Tbk
NOTES TO THE FINANCIAL STATEMENTS
(Continued)
31 DECEMBER 2018 AND 2017
(Expressed in Rupiah, unless otherwise stated)

b. Dasar Penyusunan Laporan Keuangan

Laporan keuangan, kecuali untuk laporan arus kas, disusun berdasarkan pada saat terjadinya (*accrual basis*) dengan konsep biaya perolehan (*historical cost*), kecuali beberapa akun tertentu disusun berdasarkan pengukuran lain sebagaimana diuraikan dalam kebijakan akuntansi masing-masing akun tersebut.

Biaya historis umumnya didasarkan pada nilai wajar dari imbalan yang diberikan dalam pertukaran barang dan jasa.

Nilai wajar adalah harga yang akan diterima untuk suatu aset atau harga yang akan dibayar untuk mengalihkan suatu liabilitas dalam suatu transaksi teratur.

Laporan arus kas disajikan dengan metode langsung yang dikelompokkan dalam aktivitas operasi, investasi dan pendanaan.

Mata uang fungsional dan pelaporan yang digunakan dalam laporan keuangan adalah Rupiah.

Penyusunan laporan keuangan sesuai dengan Standar Akuntansi Keuangan di Indonesia mengharuskan penggunaan estimasi dan asumsi. Hal tersebut juga mengharuskan manajemen untuk membuat pertimbangan dalam proses penerapan kebijakan akuntansi Entitas. Area yang kompleks atau memerlukan tingkat pertimbangan yang lebih tinggi atau area dimana asumsi dan estimasi dapat berdampak signifikan terhadap laporan keuangan diungkapkan di Catatan 3.

Penerapan dari standar baru dan amandemen berikut yang berlaku tanggal 1 Januari 2018, tidak menimbulkan perubahan signifikan terhadap kebijakan akuntansi Entitas dan efek material terhadap laporan keuangan:

- Amandemen PSAK No. 2, mengenai "Laporan Arus Kas: tentang Prakarsa Pengungkapan".
- Amandemen PSAK No. 13, mengenai "Properti Investasi tentang Pengalihan Properti Investasi".

b. Basis of Preparation of Financial Statements

The financial statements except for the statements of cash flows, have been prepared on the accrual basis using historical cost concept of accounting, except for certain accounts which are measured on the bases described in the related accounting policies.

Historical cost is generally based on the fair value of the consideration given in exchange for goods and services.

Fair value is the price that would be received to sell an asset or paid to transfer a liability in an orderly transaction between market participants at the measurement date.

The statements of cash flows were presented using the direct method with cash flows classification into operating, investing and financing activities.

The functional and reporting currency used in the financial statements is Indonesian Rupiah.

The preparation of financial statements in conformity with Indonesian Financial Accounting Standards requires the use of certain critical accounting estimates. It also requires management to exercise its judgement in the process of applying the Entity's accounting policies. The areas involving a higher degree of judgement or complexity, or areas where assumptions and estimates are significant to the financial statements are disclosed in Note 3.

The implementation of the following new and amended standards with effective date on January 1, 2018 did not result in significant changes to the accounting policies of the Entity and no material effect on the financial statements:

- Amendment of PSAK No. 2, regarding "Statements of Cash Flows: concerning Disclosure Initiative".
- Amendment to PSAK No. 13, regarding "Investment Property about Transfers of Investment Property".

PT SUPARMA Tbk
CATATAN ATAS LAPORAN KEUANGAN
(Lanjutan)
31 DESEMBER 2018 DAN 2017
(Disajikan dalam Rupiah, kecuali dinyatakan lain)

PT SUPARMA Tbk
NOTES TO THE FINANCIAL STATEMENTS
(Continued)
31 DECEMBER 2018 AND 2017
(Expressed in Rupiah, unless otherwise stated)

- Penyesuaian PSAK No. 15, mengenai “Investasi Pada Entitas Asosiasi dan Ventura Bersama”.
 - Amandemen PSAK No. 46, mengenai “Pajak Penghasilan: tentang Pengakuan Aset Pajak Tangguhan untuk Rugi yang Belum Direalisasi”.
 - Amandemen PSAK No. 53, mengenai “Pembayaran Berbasis Saham Tentang Klasifikasi dan Pengukuran Transaksi Pembayaran Berbasis Saham”.
 - Penyesuaian PSAK No. 67, mengenai “Pengungkapan Kepentingan Dalam Entitas Lain”.
 - PSAK No. 69, mengenai “Agrikultur” dan Amandemen PSAK No. 16, mengenai “Aset Tetap tentang Agrikultur: Tanaman Produktif”.
- *Improvement of PSAK No. 15, regarding “Investment in Associates and Joint Venture”.*
 - *Amendment PSAK No. 46, regarding “Income Tax: concerning Recognition of Deferred Tax Asset for Unrealized Loss”.*
 - *Amendment of PSAK No. 53, regarding “Share-Based Payment about Classification and Measurement of Share-based Payment Transaction”.*
 - *Improvement of PSAK No. 67, regarding “Disclosure of Interests in Other Entities”.*
 - *PSAK No. 69, regarding “Agriculture” and amendments to PSAK No. 16, regarding “Property, Plant and Equipment about Agriculture: Bearer Plants”.*

c. Kas dan Setara Kas

Sesuai dengan PSAK No. 2, mengenai “Laporan Arus Kas”, kas dan setara kas terdiri dari kas, bank dan deposito berjangka dengan jangka waktu 3 (tiga) bulan atau kurang sejak tanggal penempatannya serta dapat segera dijadikan kas tanpa terjadi perubahan nilai yang signifikan. Kas dan setara kas tidak digunakan sebagai jaminan atas liabilitas dan pinjaman lainnya dan tidak dibatasi penggunaannya.

d. Instrumen Keuangan

Sesuai dengan PSAK No. 55, mengenai “Instrumen Keuangan: Pengakuan dan Pengukuran”, instrumen keuangan diklasifikasikan pada saat pengakuan awal sebagai aset keuangan, liabilitas keuangan atau instrumen ekuitas sesuai dengan substansi perjanjian kontraktual. Instrumen keuangan diakui pada saat Entitas menjadi pihak dalam ketentuan kontraktual instrumen.

Instrumen keuangan diakui pada awalnya sebesar nilai wajar ditambah biaya transaksi yang dapat diatribusikan secara langsung saat perolehan atau menerbitkan instrumen keuangan, kecuali untuk aset keuangan yang diukur pada nilai wajar melalui laporan laba rugi, pada awalnya diukur pada nilai wajar, tidak termasuk biaya transaksi (yang diakui dalam laporan laba rugi).

c. Cash and Cash Equivalents

According to PSAK No. 2, regarding “Statements of Cash Flows”, cash and cash equivalents consist of cash on hand, cash in bank, and time deposits with maturity period of 3 (three) months or less from the date of placement and can be cash soon without significant value changes. Cash and cash equivalents are not pledged as collaterals for liabilities and others loans and not restricted.

d. Financial Instruments

According to PSAK No. 55, regarding “Financial Instruments: Recognition and Measurement”, financial instruments are classified on initial recognition as a financial asset, a financial liability or an equity instrument in accordance with the substance of the contractual arrangement. Financial instruments are recognized when the Entity become a party to the contractual provisions of the instrument.

Financial instruments are recognized initially at fair value plus transaction costs that are directly attributable to the acquisition or issue of the financial instrument, except for financial assets at fair value through profit or loss, which are initially measured at fair value, excluding transaction costs (which is recognized in profit or loss).

PT SUPARMA Tbk
CATATAN ATAS LAPORAN KEUANGAN
(Lanjutan)
31 DESEMBER 2018 DAN 2017
(Disajikan dalam Rupiah, kecuali dinyatakan lain)

PT SUPARMA Tbk
NOTES TO THE FINANCIAL STATEMENTS
(Continued)
31 DECEMBER 2018 AND 2017
(Expressed in Rupiah, unless otherwise stated)

Instrumen ekuitas yang nilai wajarnya tidak dapat ditentukan, diukur pada biaya dan diklasifikasikan sebagai aset keuangan yang tersedia untuk dijual.

Aset keuangan

Entitas mengklasifikasikan aset keuangan dalam kategori sebagai berikut: (i) aset keuangan yang diukur pada nilai wajar melalui laporan laba rugi; (ii) investasi yang dimiliki hingga jatuh tempo; (iii) pinjaman dan piutang; dan (iv) aset keuangan yang tersedia untuk dijual.

Klasifikasi ini tergantung pada tujuan saat aset keuangan tersebut diperoleh. Manajemen menentukan klasifikasi aset keuangan tersebut pada saat pengakuan awal. Aset keuangan tidak diakui apabila hak untuk menerima arus kas dari suatu investasi telah berakhir atau telah ditransfer dan Entitas telah mentransfer secara substansial seluruh risiko dan manfaat atas kepemilikan aset keuangan tersebut.

- (i) Aset keuangan yang diukur pada nilai wajar melalui laporan laba rugi

Aset keuangan yang diukur pada nilai wajar melalui laporan laba rugi adalah aset keuangan yang diperoleh untuk tujuan diperdagangkan. Aset keuangan yang diklasifikasikan dalam kelompok ini jika diperoleh terutama untuk tujuan dijual dalam jangka pendek. Derivatif juga diklasifikasikan sebagai kelompok diperdagangkan kecuali yang merupakan kontrak jaminan keuangan atau instrumen lindung nilai yang ditetapkan efektif.

Keuntungan atau kerugian yang timbul dari perubahan nilai wajar dari aset keuangan ini disajikan dalam laporan laba rugi dan penghasilan komprehensif lain sebagai "keuntungan (kerugian) lain-lain - bersih" di dalam periode terjadinya. Pendapatan dividen dari aset keuangan ini diakui di dalam laporan laba rugi dan penghasilan komprehensif lain sebagai bagian dari pendapatan lain-lain pada saat ditetapkannya hak Entitas untuk menerima pembayaran tersebut.

Equity instruments for which fair value is not determinable, are measured at cost and are classified as available-for-sale financial assets.

Financial assets

The Entity classifies its financial assets into the categories of: (i) financial assets at fair value through profit or loss; (ii) held-to-maturity investments; (iii) loans and receivables; and (iv) available-for-sale financial assets.

The classification depends on the purpose for which the financial assets were acquired. Management determines the classification of its financial assets at initial recognition. Financial assets are derecognized when the rights to receive cash flows from the investments have expired or have been transferred and the Entity has transferred substantially all risks and rewards of ownership.

- (i) *Financial assets at fair value through profit or loss*

Financial assets at fair value through profit or loss (FVTPL) are financial assets held for trading. A financial asset is classified in this category if acquired principally for the purpose of selling in the short-term. Derivatives are also categorized as held for trading unless they are financial guarantee contracts or designated as hedges.

Gains or losses arising from changes in fair value of the financial assets are presented in the statements of profit or loss and other comprehensive income within "other gains (losses) - net" in the period in which they arise. Dividend income from the financial assets at fair value through profit or loss is recognized in the statements of profit or loss and other comprehensive income as part of other income when the Entity's right to receive payments is established.

PT SUPARMA Tbk
CATATAN ATAS LAPORAN KEUANGAN
(Lanjutan)
31 DESEMBER 2018 DAN 2017
(Disajikan dalam Rupiah, kecuali dinyatakan lain)

PT SUPARMA Tbk
NOTES TO THE FINANCIAL STATEMENTS
(Continued)
31 DECEMBER 2018 AND 2017
(Expressed in Rupiah, unless otherwise stated)

Aset keuangan yang diukur pada nilai wajar melalui laporan laba rugi, pada awalnya diakui sebesar nilai wajar dan biaya transaksi dibebankan pada laporan laba rugi dan penghasilan komprehensif lain, dan kemudian diukur pada nilai wajarnya.

Aset dalam kategori ini diklasifikasikan sebagai aset lancar jika diharapkan dapat direalisasikan dalam 12 bulan; sebaliknya, diklasifikasikan sebagai tidak lancar.

Pada tanggal 31 Desember 2018 dan 2017, Entitas tidak memiliki aset keuangan yang diukur pada nilai wajar melalui laporan laba rugi.

(ii) Investasi yang dimiliki hingga jatuh tempo

Investasi yang dimiliki hingga jatuh tempo adalah aset keuangan non-derivatif dengan pembayaran tetap atau telah ditentukan dan jatuh temponya telah ditetapkan, serta Entitas mempunyai intensi positif dan kemampuan untuk memiliki aset keuangan tersebut hingga jatuh tempo, kecuali:

- a) investasi yang pada saat pengakuan awal ditetapkan sebagai aset keuangan yang diukur pada nilai wajar melalui laporan laba rugi;
- b) investasi yang ditetapkan oleh Entitas dalam kelompok tersedia untuk dijual; dan
- c) investasi yang memenuhi definisi pinjaman yang diberikan dan piutang.

Investasi diatas dimasukkan di dalam aset tidak lancar kecuali investasinya jatuh tempo atau manajemen bermaksud untuk melepaskannya dalam waktu 12 bulan dari akhir periode pelaporan.

Investasi yang dimiliki hingga jatuh tempo pada awalnya diakui sebesar nilai wajar termasuk biaya transaksi yang dapat diatribusikan secara langsung dan kemudian diukur pada biaya perolehan diamortisasi dengan menggunakan metode bunga efektif.

Bunga dari investasi tersebut yang dihitung dengan menggunakan metode bunga efektif diakui didalam laporan laba rugi dan penghasilan komprehensif lain sebagai bagian dari pendapatan lain-lain.

Financial assets carried at FVTPL are initially recognized at fair value and transaction costs are expensed in the statements of profit or loss and other comprehensive income and subsequently carried at fair value.

Assets in this category are classified as current assets if expected to be settled within 12 months; otherwise, they are classified as non-current.

As of December 31, 2018 and 2017, the Entity has no financial assets at fair value through profit or loss.

(ii) *Held to maturity investments*

Held to maturity investments are non-derivative financial assets with fixed or determinable payments and fixed maturities that the Entity has the positive intention and ability to hold to maturity, except for:

- a) investments that upon initial recognition are designated as financial assets at fair value through profit or loss;*
- b) investments that are designated in the category of available for sale; and*
- c) investments that meet the definition of loans and receivables.*

They are included in non-current assets unless the investment matures or management intends to dispose of it within 12 months of the end of the reporting period.

Held to maturity investments are initially recognized at fair value including directly attributable transaction costs and subsequently carried at amortized cost using the effective interest method.

Interest on the investments which is calculated using the effective interest method is recognized in the statements of profit or loss and other comprehensive income as part of other income.

PT SUPARMA Tbk
CATATAN ATAS LAPORAN KEUANGAN
(Lanjutan)
31 DESEMBER 2018 DAN 2017
(Disajikan dalam Rupiah, kecuali dinyatakan lain)

PT SUPARMA Tbk
NOTES TO THE FINANCIAL STATEMENTS
(Continued)
31 DECEMBER 2018 AND 2017
(Expressed in Rupiah, unless otherwise stated)

Pada tanggal 31 Desember 2018 dan 2017, Entitas tidak memiliki investasi yang dimiliki hingga jatuh tempo.

As of December 31, 2018 and 2017, the Entity has no held to maturity investments.

(iii) Pinjaman yang diberikan dan piutang

(iii) *Loans and receivables*

Pinjaman yang diberikan dan piutang adalah aset keuangan non-derivatif dengan pembayaran tetap atau telah ditentukan dan tidak mempunyai kuota di pasar aktif. Pinjaman dan piutang tersebut dimasukkan di dalam aset lancar kecuali untuk yang jatuh temponya lebih dari 12 bulan setelah akhir periode pelaporan. Aset keuangan ini diklasifikasikan sebagai aset tidak lancar.

Loans and receivables are non-derivative financial assets with fixed or determinable payments that are not quoted in an active market. They are included in current assets, except for maturities of more than 12 months after the end of the reporting period. These are classified as non-current assets.

Pinjaman yang diberikan dan piutang pada awalnya diakui sebesar nilai wajar termasuk biaya transaksi yang dapat diatribusikan secara langsung dan kemudian diukur pada biaya perolehan diamortisasi dengan menggunakan metode bunga efektif.

Loans and receivables are initially recognized at fair value including directly attributable transaction costs and subsequently carried at amortized cost using the effective interest method.

Bunga diakui dengan menggunakan metode suku bunga efektif kecuali piutang jangka pendek dimana pengakuan bunga tidak material.

Interest is recognized by using the effective interest rate method, except for short term receivables when the recognition of interest would be immaterial.

Metode suku bunga efektif

Effective interest method

Metode suku bunga efektif adalah metode yang digunakan untuk menghitung biaya perolehan diamortisasi dari instrumen keuangan dan metode untuk mengalokasikan pendapatan bunga atau biaya selama periode yang relevan. Suku bunga efektif adalah suku bunga yang secara tepat mendiskontokan estimasi penerimaan atau pembayaran kas masa depan (mencakup seluruh komisi dan bentuk lain yang dibayarkan dan diterima oleh para pihak dibayarkan dan diterima oleh para pihak dalam kontrak yang merupakan bagian yang tak terpisahkan dari suku bunga efektif, biaya transaksi dan premium dan diskonto lainnya) selama perkiraan umur instrumen keuangan, atau jika lebih tepat, digunakan periode yang lebih singkat untuk memperoleh nilai tercatat bersih dari aset keuangan pada saat pengakuan awal.

The effective interest method is a method of calculating the amortized cost of a financial instrument and allocation of interest income or expense over the relevant period. The effective interest rate is the rate that exactly discounts the estimated future cash receipts or payments (including all fees and points paid or received the form an integral part of the effective interest rate, transaction costs and other premiums or discounts) through the expected life of the financial instrument, or where appropriate, a shorter period to the net carrying amount on initial recognition.

Pendapatan diakui berdasarkan suku bunga efektif untuk instrumen keuangan selain dari instrumen keuangan FVTPL.

Income is recognized on an effective interest basis for financial instruments other than those financial instrument at FVTPL.

PT SUPARMA Tbk
CATATAN ATAS LAPORAN KEUANGAN
(Lanjutan)
31 DESEMBER 2018 DAN 2017
(Disajikan dalam Rupiah, kecuali dinyatakan lain)

PT SUPARMA Tbk
NOTES TO THE FINANCIAL STATEMENTS
(Continued)
31 DECEMBER 2018 AND 2017
(Expressed in Rupiah, unless otherwise stated)

Pada tanggal 31 Desember 2018 dan 2017 pinjaman dan piutang meliputi kas dan setara kas, piutang usaha, piutang lain-lain, dan aset lancar lainnya.

As of December 31, 2018 and 2017 loans and receivables consist of cash and cash equivalents, trade receivables, other receivables and other current assets.

(iv) Aset keuangan yang tersedia untuk dijual

Aset keuangan yang tersedia untuk dijual adalah aset keuangan non-derivatif yang ditetapkan sebagai tersedia untuk dijual atau yang tidak diklasifikasikan sebagai pinjaman atau piutang, investasi yang dimiliki hingga jatuh tempo, dan aset keuangan yang diukur pada nilai wajar melalui laporan laba rugi. Aset keuangan tersebut dimasukkan di dalam aset tidak lancar kecuali investasinya jatuh tempo atau manajemen bermaksud untuk melepaskannya dalam waktu 12 bulan dari akhir periode pelaporan.

(iv) *Available for sale financial assets*

Available for sale financial assets are non-derivative financial assets that are designated as available for sale or that is not classified as loans or receivables, held to maturity investments and financial assets at fair value through profit or loss. They are included in non-current assets unless the investment matures or management intends to dispose of them within 12 months of the end of the reporting period.

Aset keuangan yang tersedia untuk dijual pada awalnya diakui sebesar nilai wajar, ditambah biaya transaksi yang dapat diatribusikan secara langsung. Setelah pengakuan awal, aset keuangan tersebut diukur dengan nilai wajar, dimana keuntungan atau kerugian diakui di ekuitas, kecuali untuk kerugian akibat penurunan nilai dan keuntungan atau kerugian akibat perubahan nilai tukar, sampai aset keuangan tersebut dihentikan pengakuannya. Jika suatu aset keuangan tersedia untuk dijual mengalami penurunan nilai, maka akumulasi keuntungan atau kerugian yang sebelumnya telah diakui di ekuitas, diakui dalam laporan laba rugi.

Available for sale financial assets are initially recognized at fair value, including directly attributable transaction costs. Subsequently, the financial assets are carried at fair value, with gains or losses recognized in equity, except for impairment losses and foreign exchange gains or losses, until the financial assets are derecognized. If the available for sale financial assets are impaired, the cumulative gain or loss previously recognized in equity, is recognized in the statements of profit or loss.

Bunga atas sekuritas yang tersedia untuk dijual yang dihitung dengan metode bunga efektif diakui didalam laporan laba rugi dan penghasilan komprehensif lain sebagai bagian dari pendapatan lain-lain. Dividen atas instrumen ekuitas yang tersedia untuk dijual diakui didalam laporan laba rugi dan penghasilan komprehensif lain sebagai bagian dari pendapatan keuangan pada saat hak Entitas untuk menerima pembayaran tersebut ditetapkan.

Interest on available for sale securities is calculated using the effective interest method is recognized in the statements of profit or loss and other comprehensive income as part of other income. Dividends on available-for-sale equity instruments are recognized in the statements of profit or loss and other comprehensive income as part of finance income when the Entity's right to receive the payments is established.

Pada tanggal 31 Desember 2018 dan 2017, Entitas memiliki aset keuangan yang tersedia untuk dijual berupa investasi jangka panjang.

As of December 31, 2018 and 2017, the Entity has financial assets classified as available for sale in the form of long-term investments.

PT SUPARMA Tbk
CATATAN ATAS LAPORAN KEUANGAN
(Lanjutan)
31 DESEMBER 2018 DAN 2017
(Disajikan dalam Rupiah, kecuali dinyatakan lain)

PT SUPARMA Tbk
NOTES TO THE FINANCIAL STATEMENTS
(Continued)
31 DECEMBER 2018 AND 2017
(Expressed in Rupiah, unless otherwise stated)

Penghentian Pengakuan Aset Keuangan

Entitas menghentikan pengakuan aset keuangan jika dan hanya jika hak kontraktual atas arus kas yang berasal dari aset keuangan berakhir, atau Entitas mentransfer aset keuangan dan secara substansial mentransfer seluruh risiko dan manfaat atas kepemilikan aset kepada entitas lain. Jika Entitas tidak mentransfer serta tidak memiliki secara substansial atas seluruh risiko dan manfaat kepemilikan serta masih mengendalikan aset yang ditransfer, maka Entitas mengakui keterlibatan berkelanjutan atas aset yang ditransfer dan liabilitas terkait sebesar jumlah yang mungkin harus dibayar. Jika Entitas memiliki secara substansial seluruh risiko dan manfaat kepemilikan aset keuangan yang ditransfer, Entitas masih mengakui aset keuangan dan juga mengakui pinjaman yang dijamin sebesar pinjaman yang diterima.

Penurunan Nilai dari Aset Keuangan

Aset keuangan, selain aset keuangan yang diukur pada nilai wajar melalui laporan laba rugi, dievaluasi terhadap indikator penurunan nilai pada setiap tanggal laporan posisi keuangan. Aset keuangan diturunkan nilainya bila terdapat bukti objektif, sebagai akibat dari satu atau lebih peristiwa yang terjadi setelah pengakuan awal pengukuran aset keuangan dan peristiwa yang merugikan tersebut berdampak pada estimasi arus kas masa depan atas aset keuangan yang dapat diestimasi secara handal.

Untuk investasi ekuitas tersedia untuk dijual yang tercatat dan tidak tercatat di bursa, penurunan yang signifikan atau jangka panjang pada nilai wajar dari investasi ekuitas di bawah biaya perolehannya dianggap sebagai bukti obyektif penurunan nilai.

Bukti obyektif penurunan nilai termasuk sebagai berikut:

- kesulitan keuangan signifikan yang dialami penerbit atau pihak meminjam; atau
- pelanggaran kontrak, seperti terjadinya wanprestasi atau tunggakan pembayaran pokok atau bunga; atau
- terdapat kemungkinan bahwa pihak meminjam akan dinyatakan pailit atau melakukan reorganisasi keuangan.

Derecognition of Financial Assets

The Entity derecognizes a financial asset only when the contractual right to the cash flows from the asset expire, or when it transfers the financial asset and substantially all the risks and rewards of ownership of the asset to another entity. If the Entity neither transfer nor retain substantially all the risks and rewards of ownership and continues to control the transferred asset, the Entity recognizes its retained interest in the asset and an associated liability for amounts it may have to pay. If the Entity retains substantially all the risks and rewards of ownership of a transferred financial asset, the Entity continues to recognize a collateralized borrowing for the proceeds received.

Impairment of Financial Assets

Financial assets, other than those at FVTPL, are assessed for indicators of impairment at each statements of financial position date. Financial assets are impaired when there is objective evidence that, as a result of one or more events that occurred after the initial recognition of the financial asset, these adverse events have an impact on the estimated future cash flows which could be reliably estimated.

For listed and unlisted equity investments classified as AFS, a significant or prolonged decline in the fair value of the security below its cost is considered to be an objective evidence of impairment.

Objective evidence of impairment could include:

- *significant financial difficulty of the issuer or counterparty; or*
- *default or delinquency in interest or principal payments; or*
- *it is becoming probable that the borrower will enter into bankruptcy or financial reorganization.*

PT SUPARMA Tbk
CATATAN ATAS LAPORAN KEUANGAN
(Lanjutan)
31 DESEMBER 2018 DAN 2017
(Disajikan dalam Rupiah, kecuali dinyatakan lain)

PT SUPARMA Tbk
NOTES TO THE FINANCIAL STATEMENTS
(Continued)
31 DECEMBER 2018 AND 2017
(Expressed in Rupiah, unless otherwise stated)

Untuk kelompok aset keuangan tertentu, seperti piutang, penurunan nilai aset dievaluasi secara individual. Bukti objektif dari penurunan nilai portofolio piutang dapat dilihat dari pengalaman Entitas atas tertagihnya piutang di masa lalu, peningkatan keterlambatan penerimaan pembayaran piutang dari rata-rata periode kredit, dan juga pengamatan atas perubahan kondisi ekonomi nasional atau lokal yang berkorelasi dengan kegagalan pembayaran atas piutang.

For certain categories of financial assets, such as receivables, the impairment value of assets are assessed individually. Objective evidence of impairment for a portfolio of receivables can be seen from the Entity's experiences of collecting payments in the past, increasing delays in receiving payments due from the average credit period, and also the observation of changes in national or local economic conditions that correlates with the failure of payment on the receivables.

Untuk aset keuangan yang diukur pada biaya perolehan yang diamortisasi, jumlah kerugian penurunan nilai merupakan selisih antara nilai tercatat aset keuangan dengan nilai kini dari estimasi arus kas masa datang yang didiskontokan menggunakan tingkat suku bunga efektif awal dari aset keuangan.

For financial assets carried at amortized cost, the amount of the impairment loss is the difference between the financial asset's carrying amount and the present value of estimated future cash flows which is discounted by using the financial asset's original effective interest rate.

Nilai tercatat aset keuangan tersebut dikurangi dengan kerugian penurunan nilai secara langsung atas seluruh aset keuangan, kecuali piutang yang nilai tercatatnya dikurangi melalui penggunaan akun penyisihan piutang. Jika piutang tidak tertagih, piutang tersebut dihapuskan melalui akun penyisihan piutang. Pemulihan kemudian dari jumlah yang sebelumnya telah dihapuskan dikreditkan terhadap akun penyisihan. Perubahan nilai tercatat akun penyisihan piutang diakui dalam laporan laba rugi dan penghasilan komprehensif lain.

The carrying amount of the financial asset is reduced by the impairment loss directly for all financial assets with the exception of receivables, which the carrying amount is reduced through the use of an allowance account. When a receivable is considered uncollectible, it is written off against the allowance account. Subsequent recoveries of amounts previously written off are credited against the allowance account. Changes in the carrying amount of the allowance account are recognized in the statements of profit or loss and other comprehensive income.

Jika aset keuangan tersedia untuk dijual dianggap menurun nilainya, keuntungan atau kerugian kumulatif yang sebelumnya telah diakui dalam ekuitas direklasifikasi ke laporan laba rugi dan penghasilan komprehensif lain dalam periode yang bersangkutan.

When an available for sale financial asset is considered to be impaired, cumulative gains or losses previously recognised in equity are reclassified to statements of profit or loss and other comprehensive income in the period.

Pengecualian dari instrumen ekuitas tersedia untuk dijual, jika, pada periode berikutnya, jumlah penurunan nilai berkurang dan penurunan dapat dikaitkan secara obyektif dengan sebuah peristiwa yang terjadi setelah penurunan nilai tersebut diakui, kerugian penurunan nilai yang sebelumnya diakui dipulihkan melalui laporan laba rugi dan penghasilan komprehensif lain hingga nilai tercatat investasi pada tanggal pemulihan penurunan nilai tidak melebihi biaya perolehan diamortisasi sebelum pengakuan kerugian penurunan nilai dilakukan.

With the exception of available for sale equity instruments, if, in a subsequent period, the amount of the impairment loss decreases and the decrease can be related objectively to an event occurring after the impairment was recognized, the previously recognized impairment loss is recovered through statements of profit or loss and other comprehensive income to the extent that the carrying amount of the investment at the date the impairment is reversed does not exceed the amortized cost before the recognition of impairment losses.

PT SUPARMA Tbk
CATATAN ATAS LAPORAN KEUANGAN
(Lanjutan)
31 DESEMBER 2018 DAN 2017
(Disajikan dalam Rupiah, kecuali dinyatakan lain)

PT SUPARMA Tbk
NOTES TO THE FINANCIAL STATEMENTS
(Continued)
31 DECEMBER 2018 AND 2017
(Expressed in Rupiah, unless otherwise stated)

Dalam hal efek ekuitas tersedia untuk dijual, kerugian penurunan nilai yang sebelumnya diakui dalam laporan laba rugi dan penghasilan komprehensif lain tidak boleh dipulihkan melalui laporan laba rugi dan penghasilan komprehensif lain. Setiap kenaikan nilai wajar setelah penurunan nilai diakui secara langsung ke ekuitas.

Liabilitas keuangan

Entitas mengklasifikasikan liabilitas keuangan dalam kategori sebagai berikut: (i) liabilitas keuangan yang diukur pada nilai wajar melalui laporan laba rugi dan (ii) liabilitas keuangan yang diukur pada biaya perolehan diamortisasi. Klasifikasi ini tergantung pada tujuan saat liabilitas keuangan tersebut diperoleh. Manajemen menentukan klasifikasi liabilitas keuangan tersebut pada saat pengakuan awal. Liabilitas keuangan tidak diakui ketika kewajiban tersebut berakhir yaitu ketika kewajiban yang ditetapkan dalam kontrak dilepaskan atau dibatalkan atau kadaluarsa.

- (i) Liabilitas keuangan yang diukur pada nilai wajar melalui laporan laba rugi

Liabilitas keuangan yang diukur pada nilai wajar melalui laporan laba rugi adalah liabilitas keuangan yang diperoleh untuk tujuan diperdagangkan. Liabilitas keuangan yang diklasifikasikan dalam kelompok ini jika dimiliki terutama untuk tujuan dibeli kembali dalam jangka pendek.

Liabilitas keuangan yang diukur pada nilai wajar melalui laporan laba rugi, pada awalnya diakui sebesar nilai wajar dan kemudian diukur pada nilai wajarnya, dimana keuntungan atau kerugiannya diakui dalam laporan laba rugi dan penghasilan komprehensif lain.

Pada tanggal 31 Desember 2018 dan 2017, Entitas tidak memiliki liabilitas keuangan yang diukur pada nilai wajar melalui laporan laba rugi.

In respect of equity securities available for sale, impairment losses previously recognised in statements of profit or loss and other comprehensive income are not reversed through statements of profit or loss and other comprehensive income. Any increase in fair value subsequent to an impairment loss is recognized directly in equity.

Financial liabilities

The Entity classifies its financial liabilities into the categories of: (i) financial liabilities at fair value through profit or loss and (ii) financial liabilities carried at amortized cost. The classification depends on the purpose for which the financial liabilities were acquired. Management determines the classification of its financial liabilities at initial recognition. Financial liabilities are derecognized when they are extinguished which is when the obligation specified in the contract is discharged or is cancelled or expired.

- (i) *Financial liabilities at fair value through profit or loss*

Financial liabilities at fair value through profit or loss (FVTPL) are financial liabilities held for trading. A financial liability is classified in this category if incurred principally for the purpose of repurchasing it in the short-term.

Financial liabilities carried at FVTPL are initially recognized at fair value and subsequently carried at fair value, with gains and losses recognized in the statements of profit or loss and other comprehensive income.

As of December 31, 2018 and 2017, the Entity has no financial liabilities at fair value through profit or loss.

PT SUPARMA Tbk
CATATAN ATAS LAPORAN KEUANGAN
(Lanjutan)
31 DESEMBER 2018 DAN 2017
(Disajikan dalam Rupiah, kecuali dinyatakan lain)

PT SUPARMA Tbk
NOTES TO THE FINANCIAL STATEMENTS
(Continued)
31 DECEMBER 2018 AND 2017
(Expressed in Rupiah, unless otherwise stated)

(ii) Liabilitas keuangan yang diukur pada biaya perolehan diamortisasi

Liabilitas keuangan yang tidak diklasifikasikan sebagai liabilitas keuangan yang dicatat pada nilai wajar melalui laporan laba rugi, pada awalnya diakui sebesar nilai wajar dikurangi biaya transaksi yang dapat diatribusikan secara langsung. Setelah pengakuan awal, liabilitas keuangan tersebut diukur pada biaya perolehan yang diamortisasi dengan menggunakan metode bunga efektif. Mereka dimasukkan di dalam liabilitas jangka pendek, kecuali untuk yang jatuh temponya lebih dari 12 bulan setelah akhir periode pelaporan. Liabilitas keuangan ini diklasifikasikan sebagai liabilitas jangka panjang.

Keuntungan dan kerugian diakui dalam laporan laba rugi dan penghasilan komprehensif lain ketika liabilitas keuangan tersebut dihentikan pengakuannya atau mengalami penurunan nilai, dan melalui proses amortisasi.

Pada tanggal 31 Desember 2018 dan 2017, liabilitas keuangan yang diukur pada biaya perolehan diamortisasi meliputi utang bank, utang usaha, utang dividen, biaya masih harus dibayar, utang bank dan lembaga keuangan jangka panjang dan surat berharga jangka menengah.

Penghentian Pengakuan Liabilitas Keuangan

Entitas menghentikan pengakuan, jika dan hanya jika, liabilitas Entitas telah dilepaskan, dibatalkan atau kadaluarsa.

Estimasi nilai wajar

Entitas menggunakan beberapa teknik penilaian yang digunakan secara umum untuk menentukan nilai wajar dari instrumen keuangan dengan tingkat kompleksitas yang rendah. Input yang digunakan dalam teknik penilaian untuk instrumen keuangan di atas adalah data pasar yang dapat diobservasi.

(ii) *Financial liabilities carried at amortized cost*

Financial liabilities that are not classified as financial liabilities carried at fair value through profit or loss, are initially recognized at fair value less directly attributable transaction costs. Subsequently, the financial liabilities are carried at amortized cost using the effective interest method. They are included in short-term liabilities, except for maturities of more than 12 months after the end of the reporting period. These are classified as long-term liabilities.

Gains and losses are recognized in the statements of profit or loss and other comprehensive income when the financial liabilities are derecognized or impaired, as well as through the amortization process.

As of December 31, 2018 and 2017, financial liabilities carried at amortized cost consist of bank loans, trade payables, dividend payables, accrued expenses, long-term bank loans and financial institutions and medium-term note.

Derecognition of Financial Liabilities

The Entity derecognizes financial liabilities when and only when the Entity's obligations are discharged, expired or canceled.

Fair value estimation

The Entity uses widely recognized valuation models for determining fair values of non-standardized financial instruments of lower complexity. For these financial instruments, inputs into models are generally market observable.

PT SUPARMA Tbk
CATATAN ATAS LAPORAN KEUANGAN
(Lanjutan)
31 DESEMBER 2018 DAN 2017
(Disajikan dalam Rupiah, kecuali dinyatakan lain)

PT SUPARMA Tbk
NOTES TO THE FINANCIAL STATEMENTS
(Continued)
31 DECEMBER 2018 AND 2017
(Expressed in Rupiah, unless otherwise stated)

Saling hapus antar instrumen keuangan

Aset keuangan dan liabilitas keuangan disajikan secara saling hapus dan nilai bersihnya disajikan di dalam laporan posisi keuangan jika terdapat hak yang berkekuatan hukum untuk melakukan saling hapus atas jumlah yang telah diakui tersebut dan ada niat untuk menyelesaikan secara neto, atau merealisasikan aset dan menyelesaikan liabilitas secara simultan.

e. Transaksi dengan Pihak-pihak Berelasi

Entitas melakukan transaksi dengan pihak-pihak berelasi seperti yang dinyatakan dalam PSAK No. 7 (Revisi 2015).

Pihak-pihak berelasi adalah orang atau entitas yang terkait dengan entitas pelapor:

- (a) Orang atau anggota keluarga terdekat mempunyai relasi dengan entitas pelapor jika orang tersebut:
 - (i) memiliki pengendalian atau pengendalian bersama atas entitas pelapor;
 - (ii) memiliki pengaruh signifikan atas entitas pelapor; atau
 - (iii) personil manajemen kunci entitas pelapor atau entitas induk entitas pelapor.
- (b) Suatu entitas berelasi dengan entitas pelapor jika memenuhi salah satu hal berikut:
 - (i) entitas dan entitas pelapor adalah anggota dari kelompok usaha yang sama (artinya entitas induk, entitas anak, dan entitas anak berikutnya terkait dengan entitas lain).
 - (ii) satu entitas adalah entitas asosiasi atau ventura bersama dari entitas lain (atau entitas asosiasi atau ventura bersama yang merupakan anggota suatu kelompok usaha, yang mana entitas lain tersebut adalah anggotanya).
 - (iii) kedua entitas tersebut adalah ventura bersama dari pihak ketiga yang sama.
 - (iv) satu entitas adalah ventura bersama dari entitas ketiga dan entitas yang lain adalah entitas asosiasi dari entitas ketiga.

Offsetting financial instruments

Financial assets and liabilities are offset and the net amount reported in the statements of financial position when there is a legally enforceable right to offset the recognized amounts and there is an intention to settle on a net basis, or realize the asset and settle the liability simultaneously.

e. Transactions with Related Parties

The Entity has transactions with entities that are regarded as having special relationship as defined by PSAK No. 7 (Revised 2015).

Related parties represents a person or an entity who is related to the reporting entity:

- (a) A person or a close member of the person's family is related to a reporting entity if that person:
 - (i) has control or joint control over the reporting entity;
 - (ii) has significant influence over the reporting entity; or
 - (iii) is a member of the key management personnel of the reporting entity or of a parent of the reporting entity.
- (b) An entity is related to a reporting entity if any of the following conditions applies:
 - (i) the entity and the reporting entity are members of the same group (which means that each parent, subsidiary and fellow subsidiary is related to the others).
 - (ii) one entity is an associate or joint venture of the other entity (or an associate or joint venture of a member of a group of which the other entity is a member).
 - (iii) both entities are joint ventures of the same third party.
 - (iv) one entity is a joint venture of a third entity and the other entity is an associate of the third entity.

PT SUPARMA Tbk
CATATAN ATAS LAPORAN KEUANGAN
(Lanjutan)
31 DESEMBER 2018 DAN 2017
(Disajikan dalam Rupiah, kecuali dinyatakan lain)

PT SUPARMA Tbk
NOTES TO THE FINANCIAL STATEMENTS
(Continued)
31 DECEMBER 2018 AND 2017
(Expressed in Rupiah, unless otherwise stated)

-
- | | |
|---|--|
| <p>(v) entitas tersebut adalah suatu program imbalan pascakerja untuk imbalan kerja dari salah satu entitas pelapor atau entitas yang terkait dengan entitas pelapor. Jika entitas pelapor adalah entitas yang menyelenggarakan program tersebut, maka entitas sponsor juga berelasi dengan entitas pelapor.</p> <p>(vi) entitas yang dikendalikan atau dikendalikan bersama oleh orang yang diidentifikasi dalam huruf (a).</p> <p>(vii) orang yang diidentifikasi dalam huruf (a)(i) memiliki pengaruh signifikan atas entitas atau personil manajemen kunci entitas (atau entitas induk dari entitas).</p> <p>(viii) entitas, atau anggota dari kelompok yang mana entitas merupakan bagian dari kelompok tersebut, menyediakan jasa personil manajemen kunci kepada entitas pelapor atau kepada entitas induk dari entitas pelapor.</p> | <p>(v) <i>the entity is a post-employment benefit plan for the benefit of employees of either the reporting entity or an entity related to the reporting entity. If the reporting entity is itself such a plan, the sponsoring employers are also related to the reporting entity.</i></p> <p>(vi) <i>the entity is controlled or jointly controlled by a person identified in (a).</i></p> <p>(vii) <i>a person identified in (a)(i) has significant influence over the entity or is a member of the key management personnel of the entity (or of a parent of the entity).</i></p> <p>(viii) <i>the entity, or any member of a group of which it is a part, provided key management personnel services to the reporting entity or to the parent of the reporting entity.</i></p> |
|---|--|

Seluruh saldo dan transaksi yang signifikan dengan pihak-pihak berelasi, diungkapkan dalam catatan atas laporan keuangan.

All significant balances and transactions with related parties, are disclosed in the notes to the financial statements.

f. Persediaan

Sesuai dengan PSAK No. 14, mengenai "Persediaan", persediaan dinyatakan sebesar nilai terendah antara biaya perolehan atau nilai realisasi neto (*the lower of cost or net realizable value*). Biaya perolehan persediaan ditentukan dengan metode rata-rata (*average method*).

f. Inventories

According to PSAK No. 14, regarding "Inventories", inventories are stated at the lower of cost or net realizable value, whichever is lower. Cost is determined using the average method.

Nilai realisasi neto adalah estimasi harga penjualan dalam kegiatan usaha normal dikurangi estimasi biaya penyelesaian dan estimasi biaya penjualan.

Net realizable value is the estimated selling price in the ordinary course of business, less the estimated costs of completion and the estimated selling expenses.

g. Biaya Dibayar di Muka

Biaya dibayar di muka dibebankan pada laba rugi tahun berjalan sesuai masa manfaat masing-masing biaya dengan menggunakan metode garis lurus.

g. Prepaid Expenses

Prepaid expenses are amortized over their beneficial periods by using the straight-line method.

PT SUPARMA Tbk
CATATAN ATAS LAPORAN KEUANGAN
(Lanjutan)
31 DESEMBER 2018 DAN 2017
(Disajikan dalam Rupiah, kecuali dinyatakan lain)

PT SUPARMA Tbk
NOTES TO THE FINANCIAL STATEMENTS
(Continued)
31 DECEMBER 2018 AND 2017
(Expressed in Rupiah, unless otherwise stated)

h. Aset Tetap

Sesuai dengan PSAK No. 16, mengenai “Aset Tetap”, aset tetap yang dimiliki untuk digunakan dalam produksi atau penyediaan barang atau jasa atau untuk tujuan administratif dicatat berdasarkan biaya perolehan setelah dikurangi akumulasi penyusutan dan akumulasi kerugian penurunan nilai.

Penyusutan dihitung dengan menggunakan metode garis lurus, kecuali hak atas tanah dinyatakan sebesar biaya perolehan dan tidak diamortisasi. Taksiran masa manfaat ekonomis aset tetap sebagai berikut:

	<u>Tahun/Years</u>
Bangunan dan prasarana	20
Mesin dan peralatan	20 - 30
Alat pengangkutan	5
Peralatan dan perabot kantor	5

Hak atas tanah dinyatakan sebesar biaya perolehan dan tidak disusutkan. Biaya khusus sehubungan dengan perolehan atau perpanjangan hak atas tanah ditangguhkan dan diamortisasi sepanjang periode hak atas tanah atau taksiran masa manfaat ekonomis, mana yang lebih pendek.

Biaya perbaikan dan pemeliharaan dibebankan pada operasi pada saat terjadinya, pemugaran dan penambahan dalam jumlah signifikan dikapitalisasi. Aset tetap yang sudah tidak digunakan lagi atau yang dijual, biaya perolehan serta akumulasi penyusutannya dikeluarkan dari kelompok aset tetap yang bersangkutan dan laba atau rugi yang diperoleh/diderita dilaporkan dalam laporan laba rugi dan penghasilan komprehensif lain tahun yang bersangkutan.

Aset dalam penyelesaian dinyatakan sebesar biaya perolehan dan disajikan sebagai bagian dari “Aset Tetap”. Akumulasi biaya perolehan akan direklasifikasi ke masing-masing aset tetap yang bersangkutan pada saat aset tersebut selesai dikerjakan dan siap digunakan.

Pada tanggal laporan posisi keuangan, nilai residu, umur manfaat dan metode penyusutan dikaji ulang dan disesuaikan secara prospektif jika diperlukan.

h. Fixed Assets

According with PSAK No. 16, regarding “Fixed Assets”, fixed assets held for use in the production or supply of goods or services, or for administrative purposes are stated at cost less accumulated depreciation and any accumulated impairment losses.

Depreciation is computed using the straight-line method, except for land rights which are stated at cost and are not amortized. The estimated useful lives of the property, plant and equipment as follows:

Buildings and installation
Machinery and equipment
Transportation equipment
Furniture, fixtures and office equipment

Land rights are stated at cost and not depreciated. Expenses in related with the acquisition or extension of land rights are deferred and amortized over the rights to the land or the estimated useful life, whichever is shorter.

The costs of repairs and maintenance are charged to operations as incurred, and additions in significant amount are capitalized. When assets are retired or otherwise disposed of their carrying values and the related accumulated depreciation are removed from the accounts and any resulting gain or loss is reflected in the current statements of profit or loss and other comprehensive income.

Construction in progress is stated at cost and presented as part of “Fixed Assets”. The accumulated costs are reclassified to the appropriate fixed assets account when the construction is substantially completed and the asset is ready for its intended use.

At the statement of financial position date, the residual values, useful lives and methods of depreciation of the fixed assets are reviewed and adjusted prospectively if appropriate.

PT SUPARMA Tbk
CATATAN ATAS LAPORAN KEUANGAN
(Lanjutan)
31 DESEMBER 2018 DAN 2017
(Disajikan dalam Rupiah, kecuali dinyatakan lain)

PT SUPARMA Tbk
NOTES TO THE FINANCIAL STATEMENTS
(Continued)
31 DECEMBER 2018 AND 2017
(Expressed in Rupiah, unless otherwise stated)

i. Penurunan Nilai Aset Non – Keuangan

Pada tanggal laporan posisi keuangan, Entitas menelaah nilai tercatat aset non-keuangan untuk menentukan apakah terdapat indikasi bahwa aset tersebut telah mengalami penurunan nilai. Jika terdapat indikasi tersebut, nilai yang dapat diperoleh kembali dari aset diestimasi untuk menentukan tingkat kerugian penurunan nilai (jika ada). Bila tidak memungkinkan untuk mengestimasi nilai yang dapat diperoleh kembali atas suatu aset individu, Entitas mengestimasi nilai yang dapat diperoleh kembali dari unit penghasil kas atas aset.

Perkiraan jumlah yang dapat diperoleh kembali adalah nilai tertinggi antara harga jual neto atau nilai pakai. Jika jumlah yang dapat diperoleh kembali dari aset non-keuangan (unit penghasil kas) kurang dari nilai tercatatnya, nilai tercatat aset (unit penghasil kas) dikurangi menjadi sebesar nilai yang dapat diperoleh kembali dan rugi penurunan nilai diakui langsung ke laporan laba rugi dan penghasilan komprehensif lain.

j. Liabilitas Diestimasi atas Imbalan Kerja

Entitas mengakui liabilitas atas imbalan kerja karyawan yang tidak didanai sesuai dengan Undang-undang Ketenagakerjaan No. 13/2003, tanggal 25 Maret 2003 (UU No. 13/2003).

Biaya penyesuaian imbalan kerja karyawan menurut UU No. 13/2003 ditentukan berdasarkan penilaian aktuarial menggunakan metode *Projected Unit Credit*.

Entitas mengakui seluruh keuntungan atau kerugian aktuarial melalui penghasilan komprehensif lain. Keuntungan dan kerugian aktuarial pada periode di mana keuntungan dan kerugian aktuarial terjadi, diakui sebagai penghasilan komprehensif lain dan disajikan dalam laporan laba rugi dan penghasilan komprehensif lain.

i. Impairment of Non – Financial Assets

At the statement of financial position dates, the Entity reviews the carrying amount of non-financial assets to determine whether there is any indication that those assets have suffered an impairment loss. If any such indication exists, therecoverable amount of the asset is estimated in order to determine the extent of the impairment loss (if any). Where it is not possible to estimate the recoverable amount of an individual asset, the Entity estimates the recoverable amount of the cash generating unit to which the asset belongs.

Estimated recoverable amount is the higher of fair value less cost to sell or value in use. If the recoverable amount of a non-financial asset (cash generating unit) is less than its carrying amount, the carrying amount of the asset (cash generating unit) is reduced to its recoverable amount and an impairment loss is recognized immediately in the statements of profit or loss and other comprehensive income.

j. Estimated Liabilities for Employee Benefits

The Entity recognizes an unfunded employee benefit liability in accordance with Labor Law No. 13/2003, dated March 25, 2003 (UU No. 13/2003).

The cost of providing employee benefits under the Labor Law No. 13/2003 is determined using the Projected Unit Credit actuarial valuation method.

The Entity recognizes all actuarial gains or losses through other comprehensive income. Actuarial gains or losses in the period where is that actuarial gains or losses happen, are recognized as other comprehensive income and presented in the statements of profit or loss and other comprehensive income.

PT SUPARMA Tbk
CATATAN ATAS LAPORAN KEUANGAN
(Lanjutan)
31 DESEMBER 2018 DAN 2017
(Disajikan dalam Rupiah, kecuali dinyatakan lain)

PT SUPARMA Tbk
NOTES TO THE FINANCIAL STATEMENTS
(Continued)
31 DECEMBER 2018 AND 2017
(Expressed in Rupiah, unless otherwise stated)

Biaya jasa lalu diakui secara langsung laporan laba rugi dan penghasilan komprehensif lain, kecuali perubahan terhadap program pensiun tersebut mengharuskan karyawan tersebut tetap bekerja selama periode waktu tertentu untuk mendapatkan hak tersebut (*period vesting*). Dalam hal ini, biaya jasa lalu diamortisasi secara garis lurus sepanjang periode vesting. Biaya jasa lalu kini diakui sebagai beban periode berjalan.

Past-service costs are recognized immediately in the statements of profit or loss and other comprehensive income, unless the changes to the pension plan are conditional on the employees remaining in service for a specified period of time (the vesting period). In this case, the past-service costs are amortised on a straight-line basis over the vesting period. The current service cost is recorded as an expense in the prevailing period.

Entitas mengakui keuntungan atau kerugian atas kurtailmen atau penyelesaian suatu program imbalan pasti ketika kurtailmen atau penyelesaian tersebut terjadi. Keuntungan atau kerugian atas kurtailmen atau penyelesaian terdiri dari perubahan yang terjadi dalam nilai kini liabilitas imbalan pasti dan biaya jasa lalu yang belum diakui sebelumnya.

The Entity recognizes gains or losses on the curtailment or settlement of a defined benefit plan when the curtailment or settlement occurs. The gain or loss on a curtailment or settlement comprise change in the present value of the defined obligation and any related actuarial gains and losses and past-service cost that had not previously been recognized.

k. Dana Syirkah Temporer

Sesuai dengan PSAK No. 106, mengenai "Akuntansi Musyarakah", dana *syirkah* temporer tidak dapat digolongkan sebagai liabilitas, karena entitas tidak berkewajiban, ketika mengalami kerugian, untuk mengembalikan jumlah dana awal dari pemilik dana kecuali akibat kelalaian atau wanprestasi Entitas. Di sisi lain, dana *syirkah* temporer tidak dapat digolongkan sebagai ekuitas karena mempunyai waktu jatuh tempo dan pemilik dana tidak mempunyai hak kepemilikan yang sama dengan pemegang saham, seperti hak voting dan hak atas realisasi keuntungan yang berasal dari aset lancar dan aset non-investasi.

k. Temporary Syirkah Fund

According to PSAK No. 106, regarding "Musyarakah Accounting", temporary syirkah funds cannot be classified as liability, because the entity has no obligation to return the fund to the owner when the entity has loss, unless there is negligence or default by the Entity. On the other side, temporary syirkah funds cannot be classified as equity since they have maturity and the owner of the funds do not have ownership rights as common stockholders, such as voting rights and right of the profit derived from current assets and non-investment assets.

Hubungan antara Entitas dan pemilik dana *syirkah* temporer merupakan hubungan kemitraan berdasarkan akad *mudharabah muthlaqah*, *mudharabah muqayyadah* atau *musyarakah*. Entitas mempunyai hak untuk mengelola dan menginvestasikan dana yang diterima dengan atau tanpa batasan seperti mengenai tempat, cara, atau obyek investasi.

The relationship between the Entity and the owner of temporary syirkah funds is partnership based mudharabah muthlaqah, mudharabah muqayyadah or musyarakah. The Entity has the right to manage and invest the funds received with or without such restrictions on where, how, or object of investment.

Dana *syirkah* temporer merupakan salah satu unsur laporan posisi keuangan dimana hal tersebut sesuai dengan prinsip *syariah* yang memberikan hak kepada entitas untuk mengelola dan menginvestasikan dana, termasuk untuk mencampur dana dimaksud dengan dana lainnya.

Temporary syirkah funds is an element of statements of financial position where it is in line with syariah principles, which grant the entity the right to manage and invest funds, including to manage as one portfolio with other type of funds.

PT SUPARMA Tbk
CATATAN ATAS LAPORAN KEUANGAN
(Lanjutan)
31 DESEMBER 2018 DAN 2017
(Disajikan dalam Rupiah, kecuali dinyatakan lain)

PT SUPARMA Tbk
NOTES TO THE FINANCIAL STATEMENTS
(Continued)
31 DECEMBER 2018 AND 2017
(Expressed in Rupiah, unless otherwise stated)

Pemilik dana *syirkah* temporer memperoleh bagian ataskeuntungan sesuai kesepakatan dan menerima kerugian berdasarkan jumlah dana dari masing-masing pihak. Pembagian hasil dana *syirkah* temporer dapat dengan konsep bagi hasil.

The owners of temporary *syirkah* funds earn profit in accordance with the agreement and receive loss based on the amount of funds from each party. The return of temporary *syirkah* funds are based on revenue sharing concept.

l. Pengakuan Pendapatan dan Beban

Pendapatan dari penjualan ekspor diakui pada saat penyerahan barang di atas kapal di pelabuhan pengirim (*f.o.b. shipping point*). Pendapatan dari penjualan domestik diakui pada saat penyerahan barang kepada pelanggan. Beban diakui pada saat terjadinya (*accrual basis*).

l. Revenue and Expense Recognition

Revenue from export sales is recognized upon shipment of the goods to the customers (*f.o.b. shipping point*). Revenue from domestic sales is recognized upon delivery of the goods to the customers. Expenses are recognized when incurred (*accrual basis*).

m. Transaksi dan Saldo dalam Mata Uang Asing

Transaksi dalam mata uang asing dicatat berdasarkan kurs yang berlaku pada saat transaksi dilakukan. Pada tanggal laporan posisi keuangan, aset dan liabilitas moneter dalam mata uang asing disesuaikan untuk mencerminkan kurs yang berlaku pada tanggal tersebut dan laba atau rugi kurs yang terjadi dikreditkan atau dibebankan pada operasi tahun berjalan. Kurs yang digunakan untuk menjabarkan aset dan liabilitas moneter adalah kurs tengah Bank Indonesia, yaitu sebagai berikut:

m. Foreign Currency Transactions and Balances

Transactions involving foreign currencies are recorded in Rupiah at the exchange rates prevailing at the time the transactions are made. At statements of financial position date, monetary assets and liabilities denominated in foreign currencies are adjusted to reflect the prevailing rates of exchange and any resulting gains or losses are credited or charged to current operations. The exchange rate used to adjust monetary assets and liabilities was middle rate of Bank Indonesia as follows:

	2018	2017	
GBP 1, Poundsterling	18.373	18.218	GBP 1, Poundsterling
EUR 1, Euro Eropa	16.560	16.174	EUR 1, European Euro
USD 1, Dolar Amerika Serikat	14.481	13.548	USD 1, United States Dollar
SGD 1, Dolar Singapura	10.603	10.134	SGD 1, Singapore Dollar
JPY 1, Yen Jepang	131	120	JPY 1, Japanese Yen

n. Pajak Penghasilan

Entitas menerapkan PSAK No. 46 (Revisi 2014), mengenai "Pajak Penghasilan", yang mengharuskan Entitas untuk memperhitungkan konsekuensi pajak kini dan pajak masa depan atas pemulihan di masa depan (penyelesaian) dari jumlah tercatat aset (liabilitas) yang diakui dalam laporan posisi keuangan, dan transaksi-transaksi serta peristiwa lain yang terjadi dalam tahun berjalan yang diakui dalam laporan keuangan.

n. Income Taxes

The Entity applied PSAK No. 46 (Revised 2014) regarding "Income Taxes", which requires the Entity to account for the current and future tax consequences of the future recovery (settlement) of the carrying amount of assets (liabilities) that are recognized in the statement of financial position; and transactions and other events of the current year that are recognized in the financial statements.

PT SUPARMA Tbk
CATATAN ATAS LAPORAN KEUANGAN
(Lanjutan)
31 DESEMBER 2018 DAN 2017
(Disajikan dalam Rupiah, kecuali dinyatakan lain)

PT SUPARMA Tbk
NOTES TO THE FINANCIAL STATEMENTS
(Continued)
31 DECEMBER 2018 AND 2017
(Expressed in Rupiah, unless otherwise stated)

Beban pajak kini ditetapkan berdasarkan taksiran penghasilan kena pajak tahun berjalan. Aset dan liabilitas pajak tangguhan diakui atas perbedaan temporer antara aset dan liabilitas untuk tujuan komersial dan untuk tujuan perpajakan setiap tanggal pelaporan. Manfaat pajak di masa mendatang, seperti nilai terbawa atas saldo rugi fiskal yang belum digunakan, jika ada, juga diakui sejauh realisasi atas manfaat pajak tersebut dimungkinkan.

Current tax expense is provided based on the estimated taxable income for the current year. Deferred tax assets and liabilities are recognized for temporary differences between commercial and tax bases of assets and liabilities at each reporting date. Future tax benefit, such as the carry-forward of unused tax losses, if any, is also recognized to the extent that realization of such tax benefit is probable.

Aset dan liabilitas pajak tangguhan diukur pada tarif pajak yang diharapkan akan digunakan pada tahun ketika aset direalisasi atau ketika liabilitas dilunasi berdasarkan tarif pajak (dan peraturan perpajakan) yang berlaku atau secara substansial telah diberlakukan pada tanggal laporan posisi keuangan.

Deferred tax assets and liabilities are measured at the tax rates that are expected to apply to the year when the assets are realized or the liabilities are settled, based on the applicable tax rates (and tax laws) that have been enacted or substantively enacted at statement of financial position date.

Perubahan nilai tercatat aset dan liabilitas pajak tangguhan yang disebabkan oleh perubahan tarif pajak dibebankan pada tahun berjalan, kecuali untuk transaksi-transaksi yang sebelumnya telah langsung dibebankan atau dikreditkan ke ekuitas.

Changes in the carrying amount of deferred tax assets and liabilities due to a change in tax rates is charged to current year operations, except to the extent that it relates to items previously charged or credited to equity.

Perubahan terhadap liabilitas perpajakan diakui pada saat penetapan pajak diterima atau jika Entitas mengajukan keberatan/banding pada saat keputusan atas keberatan/banding tersebut telah ditetapkan.

Amendments to tax obligations are recorded when an assessment is received or, if appealed/objection against by the Entity, when the result of filed the objection/ appeals determined.

o. Biaya Pinjaman

Biaya pinjaman yang dapat diatribusikan secara langsung dengan perolehan, konstruksi atau pembuatan aset kualifikasian, merupakan aset yang membutuhkan waktu yang cukup lama agar siap untuk digunakan atau dijual, ditambahkan pada biaya perolehan aset tersebut, sampai dengan saat selesainya aset secara substansial siap untuk digunakan atau dijual.

o. Borrowing Costs

Borrowing costs directly attributable to the acquisition, construction or production of qualifying assets, which are assets that necessarily take a substantial period of time to get ready for their intended use or sale, are added to the cost of those assets, until such time as the assets are substantially ready for their intended use or sale.

Penghasilan investasi diperoleh atas investasi sementara dari pinjaman yang secara spesifik belum digunakan untuk pengeluaran aset kualifikasian dikurangi dari biaya pinjaman yang dikapitalisasi.

Investment income earned on the temporary investment of specific borrowings pending their expenditure on qualifying assets is deducted from the borrowing costs eligible for capitalization.

Semua biaya pinjaman lainnya diakui dalam laba rugi pada periode terjadinya.

All other borrowing costs are recognized in profit or loss in the period in which they are incurred.

PT SUPARMA Tbk
CATATAN ATAS LAPORAN KEUANGAN
(Lanjutan)
31 DESEMBER 2018 DAN 2017
(Disajikan dalam Rupiah, kecuali dinyatakan lain)

PT SUPARMA Tbk
NOTES TO THE FINANCIAL STATEMENTS
(Continued)
31 DECEMBER 2018 AND 2017
(Expressed in Rupiah, unless otherwise stated)

p. Segmen Operasi

PSAK No. 5 (Penyesuaian 2015) mengharuskan segmen operasi diidentifikasi berdasarkan laporan internal mengenai komponen dari Entitas yang secara regular direview oleh "pengambil keputusan operasional" dalam rangka mengalokasikan sumber daya dan menilai kinerja segmen operasi.

PSAK revisi ini mengatur pengungkapan yang memungkinkan pengguna laporan keuangan untuk mengevaluasi sifat dan dampak keuangan dari aktivitas bisnis yang mana entitas terlibat dan lingkungan ekonomi dimana entitas beroperasi.

Segmen operasi adalah suatu komponen dari Entitas:

- Melibatkan dalam aktivitas bisnis yang mana memperoleh pendapatan dan menimbulkan beban (termasuk pendapatan dan beban terkait dengan transaksi dengan komponen lain entitas yang sama);
- Hasil operasinya dikaji ulang secara regular oleh pengambil keputusan tentang sumber daya yang dialokasikan pada segmen tersebut dan kinerjanya; dan
- Tersedia informasi keuangan yang dapat dipisahkan.

Pendapatan, beban, hasil, aset dan liabilitas segmen termasuk item-item yang dapat diatribusikan langsung kepada suatu segmen serta hal-hal yang dapat dialokasikan dengan dasar yang sesuai kepada segmen tersebut.

q. Laba per Saham Dasar

Sesuai dengan PSAK No. 56, mengenai "Laba per Saham Dasar", laba per saham dasar dihitung dengan membagi laba tahun berjalan dengan jumlah rata-rata tertimbang dari saham yang beredar dalam tahun yang bersangkutan. Rata-rata tertimbang jumlah saham yang beredar adalah 2.114.570.958 lembar saham pada tahun yang berakhir pada tanggal-tanggal 31 Desember 2018 dan 2017.

p. Operating Segments

PSAK No. 5 (Adjustment 2015) requires operating segments to be identified on the basis of internal reports about components of the Entity that are regularly reviewed by the "chief operating decision maker" in order to allocate resources and assessing performance of the operating segments.

The revised PSAK disclosures that enable users of financial statements to evaluate the nature and financial effects of the business activities in which the entities involved and the economic environment in which the entity operates.

Operating segments is a component of the Entity:

- *Involving in bussiness activities which earn income and create a load (including revenues and expenses related to transactions with other components of the same entity);*
- *The results of operations are reviewed regularly by decisions makers about the resources allocated to the segment and its performance; and*
- *Available financial information which can be separated.*

Revenues, expenses, results, assets and liabilities include items directly attributable to a segment as well as those that can be allocated on a reasonable basis to that segment.

q. Basic Earnings per Share

According to PSAK No. 56, regarding "Basic Earnings per Share", basic earning per share is computed by dividing the income for the year by the weighted-average number of shares outstanding during the year. The weighted-average number of shares outstanding amounted 2,114,570,958 shares, respectively, for the years ended December 31, 2018 and 2017.

The financial statements are originally issued in Indonesian language.

PT SUPARMA Tbk
CATATAN ATAS LAPORAN KEUANGAN
(Lanjutan)
31 DESEMBER 2018 DAN 2017
(Disajikan dalam Rupiah, kecuali dinyatakan lain)

PT SUPARMA Tbk
NOTES TO THE FINANCIAL STATEMENTS
(Continued)
31 DECEMBER 2018 AND 2017
(Expressed in Rupiah, unless otherwise stated)

3. ESTIMASI, ASUMSI DAN PERTIMBANGAN AKUNTANSI PENTING

Laporan keuangan telah disusun sesuai dengan Standar Akuntansi Keuangan di Indonesia yang mewajibkan manajemen Entitas untuk membuat estimasi dan asumsi serta terus melakukan dievaluasi berdasarkan pengalaman historis dan faktor lainnya, termasuk ekspektasi dari peristiwa masa depan yang diyakini wajar yang mempengaruhi jumlah-jumlah yang dilaporkan dalam laporan keuangan sehubungan dengan adanya ketidakpastian yang melekat dalam membuat estimasi.

Estimasi, asumsi dan pertimbangan yang memiliki pengaruh signifikan terhadap jumlah tercatat aset dan liabilitas adalah sebagai berikut:

a. Penyusutan Aset Tetap

Manajemen Entitas melakukan penelaahan berkala atas masa manfaat aset tetap berdasarkan faktor-faktor seperti kondisi teknis dan perkembangan teknologi di masa depan.

Manajemen akan menyesuaikan beban penyusutan jika masa manfaatnya berbeda dari estimasi sebelumnya atau manajemen akan menghapusbukukan atau melakukan penurunan nilai atas aset yang secara teknis telah usang atau aset non-strategis yang dihentikan penggunaannya atau dijual.

Biaya perolehan aset tetap disusutkan dengan menggunakan metode garis lurus berdasarkan estimasi masa manfaat ekonomisnya. Manajemen mengestimasi masa manfaat ekonomis aset tetap adalah 5-30 tahun. Umur masa manfaat ini adalah umur yang secara umum diharapkan dalam industri di mana Entitas menjalankan bisnisnya. Perubahan tingkat pemakaian dan perkembangan teknologi dapat mempengaruhi masa manfaat ekonomis dan nilai sisa aset, dan karenanya biaya penyusutan masa depan mungkin direvisi.

b. Penurunan Nilai Aset Non-Keuangan kecuali Goodwill

Pada setiap akhir periode pelaporan, Entitas menelaah nilai tercatat aset non-keuangan untuk menentukan apakah terdapat indikasi bahwa aset tersebut telah mengalami penurunan nilai.

3. CRITICAL ACCOUNTING ESTIMATES, ASSUMPTIONS AND JUDGEMENT

The financial statements have been prepared in accordance with the Indonesian Financial Accounting Standards which requires management of the Entity to make estimations, assumptions and continue to evaluate based on historical experience and other factors, including expectations of future events that are believed to be reasonable, that affect amounts reported therein in connection with due to inherent uncertainty in making estimates.

The estimates, assumptions and judgments that have a significant effect on the carrying amounts of assets and liabilities are as follows:

a. *Depreciation of Fixed Assets*

The Entity's management reviews periodically the estimated useful lives of fixed assets based on factors such as technical specification and future technological developments.

Management will revise the depreciation charge where useful lives are different to those previously estimated, or it will write-off or write down assets which technically obsolete or non-strategic assets that have been abandoned or sold.

The costs of fixed assets are depreciated on a straight-line method over their estimated useful lives. Management estimates the useful lives of these fixed assets are 5-30 years. These are common life expectancies applied in the industries where the Entity conducts its business. Changes in the expected level of usage and technological development could impact the economic useful lives and the residual values of these assets, and therefore future depreciation charges could be revised.

b. *Impairment of Non-Financial Assets Except Goodwill*

At the end of each reporting period, the Entity reviews the carrying amount of non-financial assets to determine whether there is any indication that those assets have suffered an impairment loss.

PT SUPARMA Tbk
CATATAN ATAS LAPORAN KEUANGAN
(Lanjutan)
31 DESEMBER 2018 DAN 2017
(Disajikan dalam Rupiah, kecuali dinyatakan lain)

PT SUPARMA Tbk
NOTES TO THE FINANCIAL STATEMENTS
(Continued)
31 DECEMBER 2018 AND 2017
(Expressed in Rupiah, unless otherwise stated)

Jika terdapat indikasi tersebut, nilai yang dapat diperoleh kembali dari aset diestimasi untuk menentukan tingkat kerugian penurunan nilai (jika ada). Bila tidak memungkinkan untuk mengestimasi nilai yang dapat diperoleh kembali atas suatu aset individu, Entitas mengestimasi nilai yang dapat diperoleh kembali dari unit penghasil kas atas aset.

If any such indication exists, the recoverable amount of the asset is estimated in order to determine the extent of the impairment loss (if any). Where it is not possible to estimate the recoverable amount of an individual asset, the Entity estimate the recoverable amount of the cash generating unit to which the asset belongs.

Perkiraan jumlah yang dapat diperoleh kembali adalah nilai tertinggi antara nilai wajar dikurangi biaya untuk menjual dan nilai pakai. Dalam menilai nilai pakai, estimasi arus kas masa depan didiskontokan ke nilai kini menggunakan tingkat diskonto sebelum pajak yang menggambarkan penilaian pasar kini dari nilai waktu uang dan risiko spesifik atas aset yang mana estimasi arus kas masa depan belum disesuaikan.

Estimated recoverable amount is the higher of fair value less cost to sell and value in use. In assessing value in use, the estimated future cash flows are discounted to their present value using a pre-tax discount rate that reflects current market assessments of the time value of money and the risks specific to the asset for which the estimates of future cash flows have not been adjusted.

Jika jumlah yang dapat diperoleh kembali dari aset non-keuangan (unit penghasil kas) kurang dari nilai tercatatnya, nilai tercatat aset (unit penghasil kas) dikurangi menjadi sebesar nilai yang dapat diperoleh kembali dan rugi penurunan nilai diakui langsung ke laba rugi.

If the recoverable amount of the non-financial asset (cash generating unit) is less than its carrying amount, the carrying amount of the asset (cash generating unit) is reduced to its recoverable amount and an impairment loss is recognized immediately against earnings.

c. Pajak penghasilan

Entitas beroperasi di bawah peraturan perpajakan di Indonesia. Pertimbangan yang signifikan diperlukan untuk menentukan provisi pajak penghasilan dan pajak pertambahan nilai. Apabila keputusan final atas pajak tersebut berbeda dari jumlah yang pada awalnya dicatat, perbedaan tersebut akan dicatat di laporan laba rugi dan penghasilan komprehensif lain pada periode dimana hasil tersebut dikeluarkan.

c. *Income tax*

The Entity operates under the tax regulations in Indonesia. Significant judgement is required in determining the provision for income taxes and value added taxes. Where the final tax outcome of these matters is different from the amounts that were initially recorded, such differences will recorded at statements of profit or loss and other comprehensive income in the period in which such determination is made.

d. Imbalan kerja

Nilai kini liabilitas imbalan kerja tergantung pada sejumlah faktor yang ditentukan dengan menggunakan asumsi aktuarial. Asumsi yang digunakan dalam menentukan biaya bersih untuk pensiun termasuk tingkat pengembalian jangka panjang yang diharapkan atas aset program dan tingkat diskonto yang relevan. Setiap perubahan dalam asumsi ini akan berdampak pada nilai tercatat liabilitas imbalan kerja.

d. *Employee benefits*

The present value of the employee benefits liability depends on a number of factors that are determined on an actuarial basis using a number of assumptions. The assumptions used in determining the net cost for pensions include the expected long-term rate of return on the relevant plan assets and the discount rate. Any changes in these assumptions will impact the carrying amount of employee benefits obligation.

PT SUPARMA Tbk
CATATAN ATAS LAPORAN KEUANGAN
(Lanjutan)
31 DESEMBER 2018 DAN 2017
(Disajikan dalam Rupiah, kecuali dinyatakan lain)

PT SUPARMA Tbk
NOTES TO THE FINANCIAL STATEMENTS
(Continued)
31 DECEMBER 2018 AND 2017
(Expressed in Rupiah, unless otherwise stated)

Asumsi penting lainnya untuk liabilitas imbalan kerja sebagian didasarkan pada kondisi pasar saat ini.

Other key assumptions for employee benefits liability are based in part on current market conditions.

e. Taksiran nilai realisasi neto persediaan

e. *Estimation of net realizable value for inventories*

Persediaan dinyatakan sebesar nilai yang lebih rendah antara biaya perolehan dan nilai realisasi neto.

Inventories are stated at the lower of cost and net realizable value.

Nilai realisasi neto untuk persediaan yang telah selesai ditentukan berdasarkan keadaan pasar dan harga yang tersedia pada tanggal pelaporan dan ditentukan oleh Kelompok Usaha sesuai dengan transaksi pasar terkini.

Net realizable value for completed inventories are assessed with reference to market conditions and prices existing at the reporting date and is determined by the Group in the light of recent market transactions.

Nilai realisasi neto untuk persediaan dalam penyelesaian ditentukan berdasarkan harga pasar pada tanggal pelaporan untuk persediaan sama yang telah selesai, dikurangi dengan taksiran biaya penyelesaian konstruksi dan taksiran nilai waktu uang sampai dengan tanggal penyelesaian persediaan.

Net realizable value of inventories under construction is assessed with reference to market prices at the reporting date for similar completed properties, less estimated cost to complete construction and an estimate of the time value of money to the date of completion.

f. Pengukuran nilai wajar

f. *Fair value measurement*

Sejumlah aset dan liabilitas yang termasuk ke dalam laporan keuangan Entitas memerlukan pengukuran, dan/atau pengungkapan atas nilai wajar.

A number of assets and liabilities included in the Entity's financial statements require measurement at, and/or disclosure of fair value.

Pengukuran nilai wajar aset dan liabilitas keuangan dan non-keuangan Entitas memanfaatkan pasar input dan data yang dapat diobservasi sedapat mungkin.

The fair value measurement of the Entity's financial and non-financial assets and liabilities utilize market observable inputs and data as far as possible.

Input yang digunakan dalam menentukan pengukuran nilai wajar dikategorikan ke dalam level yang berbeda berdasarkan pada bagaimana input dapat diobservasi yang digunakan dalam teknik penilaian yang digunakan (hirarki nilai wajar):

Inputs used in determining fair value measurements are categorized into different levels based on how observable the inputs used in the valuation technique utilized are (the fair value hierarchy):

- Level 1: Harga kuotasi di pasar aktif untuk item yang serupa (tidak disesuaikan).
- Level 2: Teknik penilaian untuk input yang dapat diamati langsung atau tidak langsung selain input level 1.
- Level 3: Teknik penilaian untuk input yang tidak dapat diobservasi (yaitu tidak berasal dari data pasar).

- *Level 1: Quoted prices in active markets for identical items (unadjusted).*
- *Level 2: Valuation techniques for observable direct or indirect inputs other than level 1 inputs.*
- *Level 3: Valuation techniques for unobservable inputs (i.e. not derived from market data).*

Klasifikasi item menjadi level di atas

The classification of an item into the above

The financial statements are originally issued in Indonesian language.

PT SUPARMA Tbk
CATATAN ATAS LAPORAN KEUANGAN
(Lanjutan)
31 DESEMBER 2018 DAN 2017
(Disajikan dalam Rupiah, kecuali dinyatakan lain)

PT SUPARMA Tbk
NOTES TO THE FINANCIAL STATEMENTS
(Continued)
31 DECEMBER 2018 AND 2017
(Expressed in Rupiah, unless otherwise stated)

didasarkan pada tingkat terendah dari input yang digunakan yang memiliki efek signifikan pada pengukuran nilai wajar item tersebut. Transfer item antar level diakui pada periode saat terjadinya.

levels is based on the lowest level of the inputs used that has a significant effect on the fair value measurement of the item. Transfers of items between levels are recognized in the period they occur.

Hasil aktual dapat berbeda dengan jumlah yang diestimasi.

Actual results could differ from those estimates.

4. KAS DAN SETARA KAS

4. CASH AND CASH EQUIVALENTS

Akun ini terdiri dari:

This account consists of:

	2018	2017	
Kas	6.545.970.227	5.781.841.136	Cash on hand
Bank			Cash in banks
Rupiah			Rupiah
PT Bank ICBC Indonesia	27.806.429.312	15.757.333.259	PT Bank ICBC Indonesia
PT Bank Rakyat Indonesia (Persero) Tbk	12.826.099.450	9.924.951.591	PT Bank Rakyat Indonesia (Persero) Tbk
PT Bank Central Asia Tbk	3.105.542.673	3.692.074.633	PT Bank Central Asia Tbk
PT Bank Muamalat Indonesia Tbk	50.590.905	50.770.905	PT Bank Muamalat Indonesia Tbk
PT Bank CIMB Niaga Tbk	29.397.270	113.048.943	PT Bank CIMB Niaga Tbk
Dolar Amerika Serikat			United States Dollar
PT Bank Rakyat Indonesia (Persero) Tbk	105.899.762.685	1.421.512.926	PT Bank Rakyat Indonesia (Persero) Tbk
PT Bank ICBC Indonesia	12.747.788.659	2.998.647.528	PT Bank ICBC Indonesia
PT Bank Muamalat Indonesia Tbk	1.370.463.160	802.527.973	PT Bank Muamalat Indonesia Tbk
Sub-jumlah	163.836.074.114	34.760.867.758	Sub-total
Deposito berjangka			Time deposits
PT Bank Bukopin Tbk	70.000.000.000	80.000.000.000	PT Bank Bukopin Tbk
Jumlah	240.382.044.341	120.542.708.894	Total

Tingkat suku bunga tahunan adalah sebagai berikut:

Annual interest rate ranges are as follows:

	2018	2017	
Rupiah	1,25%-6,25%	2,00%-6,25%	Rupiah
Dolar Amerika Serikat	0,05%-0,50%	0,05%-0,25%	United States Dollar

Tingkat bunga deposito adalah masing-masing sebesar 5,75% dan 6,5% pertahun pada tahun 2018 dan 2017.

Interest rate of time deposits is 5.75% and 6.5% per annum in 2018 and 2017.

Tidak terdapat saldo kas dan bank kepada pihak berelasi.

There are no cash and cash equivalents balances to related parties.

Manajemen berkeyakinan bahwa tidak ada saldo kas dan setara kas yang dibatasi penggunaannya.

Management believes that there are no cash and cash equivalent which are restricted.

The financial statements are originally issued in Indonesian language.

PT SUPARMA Tbk
CATATAN ATAS LAPORAN KEUANGAN
(Lanjutan)
31 DESEMBER 2018 DAN 2017
(Disajikan dalam Rupiah, kecuali dinyatakan lain)

PT SUPARMA Tbk
NOTES TO THE FINANCIAL STATEMENTS
(Continued)
31 DECEMBER 2018 AND 2017
(Expressed in Rupiah, unless otherwise stated)

5. PIUTANG USAHA

5. TRADE RECEIVABLES

Akun ini terdiri dari:

This account consists of:

	2018	2017	
Pihak ketiga:			<i>Third parties:</i>
Penjualan domestik	97.696.237.487	106.345.188.234	<i>Domestic sales</i>
Penjualan ekspor	28.887.121.211	5.251.293.675	<i>Export sales</i>
Sub-jumlah	126.583.358.698	111.596.481.909	<i>Sub-total</i>
Pihak berelasi (lihat Catatan 30):			<i>Related party (see Note 30):</i>
PT Siantar Madju	312.766.672	114.073.668	<i>PT Siantar Madju</i>
Jumlah	126.896.125.370	111.710.555.577	<i>Total</i>

Rincian piutang usaha berdasarkan mata uang transaksi adalah sebagai berikut:

The details of trade receivables based on transaction currencies are as follows:

	2018	2017	
Pihak ketiga:			<i>Third parties:</i>
Rupiah	97.696.237.487	106.345.188.234	<i>Rupiah</i>
Dolar Amerika Serikat	28.887.121.211	5.251.293.675	<i>United States Dollar</i>
Sub-jumlah	126.583.358.698	111.596.481.909	<i>Sub-total</i>
Pihak berelasi (lihat Catatan 30):			<i>Related party (see Note 30):</i>
Rupiah	312.766.672	114.073.668	<i>Rupiah</i>
Jumlah	126.896.125.370	111.710.555.577	<i>Total</i>

Rincian umur piutang usaha dihitung sejak tanggal faktur adalah sebagai berikut:

The details of aging schedule on trade receivables calculated based on invoice date are as follows:

	2018	2017	
Pihak ketiga:			<i>Third parties:</i>
Belum jatuh tempo	103.270.046.274	84.122.456.977	<i>Not due</i>
Jatuh tempo:			<i>Due:</i>
1 – 30 hari	22.320.889.720	25.898.164.236	<i>1 – 30 days</i>
31 – 60 hari	773.518.100	1.534.663.273	<i>31 – 60 days</i>
Lebih dari 60 hari	218.904.604	41.197.423	<i>Over 60 days</i>
Sub-jumlah	126.583.358.698	111.596.481.909	<i>Sub-total</i>
Pihak berelasi (lihat Catatan 30):			<i>Related party (see Note 30):</i>
Belum jatuh tempo	95.425.002	114.073.668	<i>Not due</i>
Jatuh tempo:			<i>Due:</i>
1 – 30 hari	101.200.002	-	<i>1 – 30 days</i>
31 – 60 hari	116.141.668	-	<i>31 – 60 days</i>
Sub-jumlah	312.766.672	114.073.668	<i>Sub-total</i>
Jumlah	126.896.125.370	111.710.555.577	<i>Total</i>

The financial statements are originally issued in Indonesian language.

PT SUPARMA Tbk
CATATAN ATAS LAPORAN KEUANGAN
(Lanjutan)
31 DESEMBER 2018 DAN 2017
(Disajikan dalam Rupiah, kecuali dinyatakan lain)

PT SUPARMA Tbk
NOTES TO THE FINANCIAL STATEMENTS
(Continued)
31 DECEMBER 2018 AND 2017
(Expressed in Rupiah, unless otherwise stated)

Manajemen berkeyakinan bahwa seluruh piutang usaha tersebut dapat ditagih sehingga penyisihan penurunan nilai piutang ditetapkan nihil.

The management believes that all trade receivables are collectible, therefore, the allowance for impairment was not provided.

Piutang usaha dan persediaan sebesar Rp 275.618.831.000 dan USD 6.000.000 pada tahun 2018 dan Rp 275.618.831.000 dan USD 12.000.000 pada tahun 2017 digunakan sebagai jaminan atas utang bank dan pinjaman jangka panjang yang diperoleh dari PT Bank ICBC Indonesia dan PT Bank Rakyat Indonesia (Persero) Tbk (lihat Catatan 7, 13 dan 16).

Trade receivables and inventories amounting to Rp 275,618,831,000 and USD 6,000,000 in 2018 and Rp 275,618,831,000 and USD 12,000,000 in 2017, are used as guarantee for bank loan and long-term debts obtained from PT Bank ICBC Indonesia and PT Bank Rakyat Indonesia (Persero) Tbk (see Notes 7, 13 and 16).

6. PIUTANG LAIN-LAIN – PIHAK KETIGA

6. OTHER RECEIVABLES – THIRD PARTIES

Akun ini merupakan saldo pinjaman kepada karyawan Entitas sebesar Rp 509.031.217 dan Rp 400.355.616 masing-masing pada tanggal 31 Desember 2018 dan 2017.

This account represents balance of employees' loan to the Entity amounting to Rp 509,031,217 and Rp 400,355,616 as of December 31, 2018 and 2017, respectively.

Manajemen berkeyakinan bahwa seluruh piutang lain-lain tersebut dapat ditagih sehingga penyisihan penurunan nilai ditetapkan nihil.

The management believes that all other receivables are collectible, therefore, no allowance for impairment of other receivables was not provided.

7. PERSEDIAAN

7. INVENTORIES

Akun ini terdiri dari:

This account consists of:

	2018	2017	
Bahan baku dan pembantu	418.426.335.322	414.981.830.021	Raw materials and supplies
Barang dalam proses	29.900.838.031	40.434.780.537	Work in process
Barang jadi	18.390.493.699	16.362.826.774	Finished goods
Barang dalam perjalanan	8.890.503.841	11.355.555.303	Goods in transit
Jumlah	<u>475.608.170.893</u>	<u>483.134.992.635</u>	Total

Berdasarkan hasil penelaahan terhadap persediaan pada akhir tahun, manajemen berpendapat bahwa persediaan fisik telah mencerminkan nilai realisasi netonya, sehingga tidak perlu dilakukan penyisihan atas persediaan tersebut. Manajemen Entitas berkeyakinan bahwa tidak ada persediaan usang dan oleh karena itu penyisihan persediaan usang ditetapkan nihil.

Based on the review of the physical condition of the inventories at the end of the year, management believes that inventories are realizable at the above amounts and no provision for inventory losses is necessary. The Entity's management believes there is no obsolete inventories, therefore, no allowance for obsolete inventories was provided.

The financial statements are originally issued in Indonesian language.

PT SUPARMA Tbk
CATATAN ATAS LAPORAN KEUANGAN
(Lanjutan)
31 DESEMBER 2018 DAN 2017
(Disajikan dalam Rupiah, kecuali dinyatakan lain)

PT SUPARMA Tbk
NOTES TO THE FINANCIAL STATEMENTS
(Continued)
31 DECEMBER 2018 AND 2017
(Expressed in Rupiah, unless otherwise stated)

Persediaan dan aset tetap tertentu diasuransikan secara gabungan terhadap risiko kerugian kebakaran atau pencurian dan risiko lainnya berdasarkan suatu paket polis dengan jumlah pertanggungan sebesar Rp 35.000.000.000 dan USD 320.025.100 pada tahun 2018 dan Rp 31.500.000.000 dan USD 320.025.100 pada tahun 2017 (lihat Catatan 12). Manajemen berpendapat bahwa nilai pertanggungan tersebut cukup untuk menutup kemungkinan kerugian atas risiko-risiko tersebut.

Inventories together with fixed assets are covered by insurance against losses from fire or theft and other risks under blanket policies amounting to Rp 35,000,000,000 and USD 320,025,100 in 2018 and Rp 31,500,000,000 and USD 320,025,100 in 2017 (see Note 12). The management believes that the insurance is adequate to cover any possible losses from such risks.

Persediaan dan piutang usaha sebesar Rp 275.618.831.000 dan USD 6.000.000 pada tahun 2018 dan Rp 275.618.831.000 dan USD 12.000.000 pada tahun 2017 digunakan sebagai jaminan atas utang bank dan pinjaman jangka panjang yang diperoleh dari PT Bank ICBC Indonesia dan PT Bank Rakyat Indonesia (Persero) Tbk (lihat Catatan 5, 13 dan 16).

Inventories and trade receivable amounting to Rp 275,618,831,000 and USD 6,000,000 in 2018 and Rp 275,618,831,000 and USD 12,000,000 in 2017 are used as guarantee for bank loan and long-term debts obtained from PT Bank ICBC Indonesia and PT Bank Rakyat Indonesia (Persero) Tbk (see Notes 5, 13 and 16).

8. BIAYA DIBAYAR DI MUKA

8. PREPAID EXPENSES

Akun ini terdiri dari:

This account consists of:

	2018	2017	
Asuransi	1.498.145.098	663.463.694	<i>Insurance</i>
Bea masuk	119.960.735	245.221.972	<i>Custom duty</i>
Lain-lain	91.153.228	100.912.170	<i>Others</i>
Jumlah	<u>1.709.259.061</u>	<u>1.009.597.836</u>	<i>Total</i>

9. UANG MUKA KEPADA PEMASOK

9. ADVANCES TO SUPPLIERS

Akun ini terdiri dari:

This account consists of:

	2018	2017	
Persediaan	8.360.077.952	924.442.990	<i>Inventories</i>
Aset tetap	1.827.712.082	3.199.118.018	<i>Fixed assets</i>
Jumlah	<u>10.187.790.034</u>	<u>4.123.561.008</u>	<i>Total</i>

The financial statements are originally issued in Indonesian language.

PT SUPARMA Tbk
CATATAN ATAS LAPORAN KEUANGAN
(Lanjutan)
31 DESEMBER 2018 DAN 2017
(Disajikan dalam Rupiah, kecuali dinyatakan lain)

PT SUPARMA Tbk
NOTES TO THE FINANCIAL STATEMENTS
(Continued)
31 DECEMBER 2018 AND 2017
(Expressed in Rupiah, unless otherwise stated)

10. ASET LANCAR LAINNYA

10. OTHER CURRENT ASSETS

Akun ini terdiri dari:

This account consists of:

	2018	2017	
PT Bank ICBC Indonesia (USD 2.257.735 pada tahun 2018 dan USD 2.129.821 pada tahun 2017)	32.694.263.230	28.854.816.263	<i>PT Bank ICBC Indonesia (USD 2,257,735 in 2018 and USD 2,129,821 in 2017)</i>
PT Bank Muamalat Indonesia Tbk (USD 33.990 pada tahun 2017)	-	460.496.520	<i>PT Bank Muamalat Indonesia Tbk (USD 33,990 in 2017)</i>
Jumlah	<u>32.694.263.230</u>	<u>29.315.312.783</u>	<i>Total</i>

Akun ini merupakan *cash collateral* pada PT Bank ICBC Indonesia dan PT Bank Muamalat Indonesia Tbk yang digunakan untuk pembukaan *L/C* impor untuk pembelian bahan baku serta mesin dan peralatan (lihat Catatan 13).

This account represents the cash collateral on PT Bank ICBC Indonesia and PT Bank Muamalat Indonesia Tbk and used as collateral for opening of import L/C for the purchase of raw materials and machinery and equipment (see Note 13).

11. INVESTASI TERSEDIA UNTUK DIJUAL

11. AVAILABLE-FOR-SALE INVESTMENTS

Pada tahun 2018 dan 2017, Entitas melakukan pembelian produk investasi dari PT Commonwealth Life, sehubungan dengan penerapan Program Retensi Karyawan.

In 2018 and 2017, the Entity had purchased investment products to PT Commonwealth Life, in connection with the implementation of Employee Retention Program.

	2018	2017	
<u>Aset keuangan tersedia untuk dijual-pihak ketiga</u>			<u><i>Available-for-sale financial Assets-third party</i></u>
Saldo awal	9.477.244.272	7.251.273.833	<i>Beginning balance</i>
Penambahan	781.686.168	1.499.414.079	<i>Addition</i>
Laba (rugi) perubahan nilai wajar	(797.667.996)	726.556.360	<i>Gain (loss) on change in fair value</i>
Nilai wajar	<u>9.461.262.444</u>	<u>9.477.244.272</u>	<i>Fair value</i>

The financial statements are originally issued in Indonesian language.

PT SUPARMA Tbk
CATATAN ATAS LAPORAN KEUANGAN
(Lanjutan)
31 DESEMBER 2018 DAN 2017
(Disajikan dalam Rupiah, kecuali dinyatakan lain)

PT SUPARMA Tbk
NOTES TO THE FINANCIAL STATEMENTS
(Continued)
31 DECEMBER 2018 AND 2017
(Expressed in Rupiah, unless otherwise stated)

12. ASET TETAP

12. FIXED ASSETS

Saldo dan mutasi aset tetap untuk tahun yang berakhir pada tanggal 31 Desember 2018 adalah sebagai berikut:

Balance and movements of fixed assets as of December 31, 2018 is as follows:

	2018					
	Saldo awal/ <i>Beginning Balance</i>	Penambahan/ <i>Additions</i>	Pengurangan/ <i>Deductions</i>	Reklasifikasi/ <i>Reclassifications</i>	Saldo akhir/ <i>Ending Balance</i>	
Biaya Perolehan						Acquisition Cost
<u>Pemilikan Langsung</u>						<u>Direct Ownership</u>
Hak atas tanah	196.498.997.115	-	-	-	196.498.997.115	<i>Landrights</i>
Bangunan dan prasarana	128.682.196.164	-	2.343.690.750	-	126.338.505.414	<i>Buildings and installation</i>
Mesin dan peralatan	2.197.180.821.029	44.752.681.933	-	366.076.600	2.242.299.579.562	<i>Machinery and equipment</i>
Alat pengangkutan	60.892.312.867	11.857.150.512	-	-	72.749.463.379	<i>Transportation equipment</i>
Peralatan dan perabot kantor	44.343.181.377	4.499.216.711	-	-	48.842.398.088	<i>Furniture, fixtures and office equipment</i>
Sub-jumlah	2.627.597.508.552	61.109.049.156	2.343.690.750	366.076.600	2.686.728.943.558	<i>Sub-total</i>
Aset dalam Pembangunan						Construction in Progress
Mesin dan peralatan	2.511.299.520	1.355.762.480	-	(366.076.600)	3.500.985.400	<i>Machinery and equipment</i>
Jumlah Biaya Perolehan	2.630.108.808.072	62.464.811.636	2.343.690.750	-	2.690.229.928.958	<i>Total Acquisition Cost</i>
Akumulasi Penyusutan						Accumulated Depreciation
<u>Pemilikan Langsung</u>						<u>Direct Ownership</u>
Bangunan dan prasarana	100.313.720.914	3.711.111.045	1.024.468.822	-	103.000.363.137	<i>Buildings and installation</i>
Mesin dan peralatan	1.054.007.240.219	72.577.889.991	-	-	1.126.585.130.210	<i>Machinery and equipment</i>
Alat pengangkutan	45.706.857.462	7.219.609.195	-	-	52.926.466.657	<i>Transportation equipment</i>
Peralatan dan perabot kantor	36.659.070.296	3.872.784.635	-	-	40.531.854.931	<i>Furniture, fixtures and office equipment</i>
Jumlah Akumulasi Penyusutan	1.236.686.888.891	87.381.394.866	1.024.468.822	-	1.323.043.814.935	<i>Total Accumulated Depreciation</i>
Nilai Buku	1.393.421.919.181				1.367.186.114.023	<i>Net Book Value</i>

Saldo dan mutasi aset tetap untuk tahun yang berakhir pada tanggal 31 Desember 2017 adalah sebagai berikut:

Balance and movements fixed assets as of December 31, 2017 is as follows:

	2017					
	Saldo awal/ <i>Beginning Balance</i>	Penambahan/ <i>Additions</i>	Pengurangan/ <i>Deductions</i>	Reklasifikasi/ <i>Reclassifications</i>	Saldo akhir/ <i>Ending Balance</i>	
Biaya Perolehan						Acquisition Cost
<u>Pemilikan Langsung</u>						<u>Direct Ownership</u>
Hak atas tanah	196.498.997.115	-	-	-	196.498.997.115	<i>Landrights</i>
Bangunan dan prasarana	127.105.291.954	-	-	1.576.904.210	128.682.196.164	<i>Buildings and installation</i>
Mesin dan peralatan	2.124.961.208.607	41.030.224.049	-	31.189.388.373	2.197.180.821.029	<i>Machinery and equipment</i>
Alat pengangkutan	55.535.333.435	5.729.131.704	372.152.272	-	60.892.312.867	<i>Transportation equipment</i>
Peralatan dan perabot kantor	42.897.341.641	1.445.839.736	-	-	44.343.181.377	<i>Furniture, fixtures and office equipment</i>
Sub-jumlah	2.546.998.172.752	48.205.195.489	372.152.272	32.766.292.583	2.627.597.508.552	<i>Sub-total</i>
Aset dalam Pembangunan						Construction in Progress
Mesin dan peralatan	26.957.417.545	2.070.174.558	-	(26.516.292.583)	2.511.299.520	<i>Machinery and equipment</i>
Aset Sewa Pembiayaan						Assets Under Finance Lease
Mesin dan peralatan	6.250.000.000	-	-	(6.250.000.000)	-	<i>Machinery and equipment</i>
Jumlah Biaya Perolehan	2.580.205.590.297	50.275.370.047	372.152.272	-	2.630.108.808.072	<i>Total Acquisition Cost</i>

The financial statements are originally issued in Indonesian language.

PT SUPARMA Tbk
CATATAN ATAS LAPORAN KEUANGAN
(Lanjutan)
31 DESEMBER 2018 DAN 2017
(Disajikan dalam Rupiah, kecuali dinyatakan lain)

PT SUPARMA Tbk
NOTES TO THE FINANCIAL STATEMENTS
(Continued)
31 DECEMBER 2018 AND 2017
(Expressed in Rupiah, unless otherwise stated)

	2017					
Akumulasi Penyusutan						Accumulated Depreciation
<u>Pemilikan Langsung</u>						<u>Direct Ownership</u>
Bangunan dan prasarana	96.124.776.039	4.188.944.875	-	-	100.313.720.914	Buildings and installation
Mesin dan peralatan	980.792.677.090	72.214.563.129	-	1.000.000.000	1.054.007.240.219	Machinery and equipment
Alat pengangkutan	40.017.882.392	6.061.127.342	372.152.272	-	45.706.857.462	Transportation equipment
Peralatan dan perabot kantor	32.105.604.529	4.553.465.767	-	-	36.659.070.296	Furniture, fixtures and office equipment
Sub-jumlah	1.149.040.940.050	87.018.101.113	372.152.272	1.000.000.000	1.236.686.888.891	Sub-total
<u>Aset Sewa Pembiayaan</u>						<u>Assets Under Finance Lease</u>
Mesin dan peralatan	1.000.000.000	-	-	(1.000.000.000)	-	Machinery and equipment
Jumlah Akumulasi Penyusutan	1.150.040.940.050	87.018.101.113	372.152.272	-	1.236.686.888.891	Total Accumulated Depreciation
Nilai Buku	1.430.164.650.247				1.393.421.919.181	Net Book Value

Rincian penjualan aset tetap pada tahun 2018 dan 2017 adalah sebagai berikut:

The details of disposal of fixed assets in 2018 and 2017 are as follows:

	2018	2017	
Harga jual	3.664.000.000	198.000.000	Selling price
Nilai buku	1.319.221.928	-	Book value
Laba penjualan aset tetap (lihat Catatan 25)	2.344.778.072	198.000.000	Gain on disposal of fixed assets (see Note 25)

Pembebanan penyusutan untuk tahun yang berakhir pada tanggal-tanggal 31 Desember 2018 dan 2017 adalah sebagai berikut:

Depreciation expenses charged for the years ended December 31, 2018 and 2017 are as follows:

	2018	2017	
Beban pabrikasi	83.661.957.287	82.680.965.461	Manufacturing overhead
Beban umum dan administrasi (lihat Catatan 27)	3.719.437.579	4.337.135.652	General and administrative expenses (see Note 27)
Jumlah	87.381.394.866	87.018.101.113	Total

Pada tanggal 31 Desember 2018, hak atas tanah merupakan Hak Guna Bangunan (HGB) yang akan berakhir pada berbagai tanggal sampai dengan tahun 2025, dan selanjutnya dapat diperbarui. Tanah seluas 275 m² (kurang dari 1% dari keseluruhan tanah) masih atas nama pemilik terdahulu.

As of December 31, 2018, land rights represent the Right to Build and Use (HGB) which will expire in certain dates until 2025, and are renewable. Land rights consisting of 275 m² (less than 1% of the total land rights) are still under the names of the previous owners.

Penambahan aset tetap termasuk reklasifikasi dari aset dalam pembangunan sebesar Rp 366.076.600 pada tahun 2018, Pemakaian suku cadang yang dikapitalisasi ke aset tetap sebesar Rp 11.492.280.269 dan Rp 14.080.382.617 masing-masing pada tahun 2018 dan 2017, Reklasifikasi uang muka pembelian ke aset tetap sebesar Rp 795.973.593 pada tahun 2017 (lihat Catatan 37).

Additions of fixed assets included reclassification of construction in progress amounting to Rp 366,076,600 for the year 2018, Sparepart used to fixed assets are capitalized amounting to Rp 11,492,280,269 and Rp 14,080,382,617 for the years 2018 and 2017, respectively, Reclassification of advance to fixed assets amounting to Rp 795,973,593 for the years 2017 (see Note 37).

PT SUPARMA Tbk
CATATAN ATAS LAPORAN KEUANGAN
(Lanjutan)
31 DESEMBER 2018 DAN 2017
(Disajikan dalam Rupiah, kecuali dinyatakan lain)

PT SUPARMA Tbk
NOTES TO THE FINANCIAL STATEMENTS
(Continued)
31 DECEMBER 2018 AND 2017
(Expressed in Rupiah, unless otherwise stated)

Persentase penyelesaian dari aset dalam penyelesaian pada tanggal 31 Desember 2018 dan 2017 masing-masing kurang lebih sebesar 81% dan 70% berdasarkan perbandingan biaya aktual yang dikeluarkan terhadap jumlah biaya proyek yang dianggarkan. Penyelesaian atas mesin dalam penyelesaian tahun 2018, diperkirakan akan diselesaikan pada bulan April 2019.

The percentage of completion of construction in progress as of December 31, 2018 and 2017 approximately are 81% and 70%, respectively based on the actual expenditure incurred compared against total budgeted project cost. The completion of machinery and equipment in progress as of 2018 is expected to be completed in April 2019.

Aset tetap tertentu digunakan sebagai jaminan atas pinjaman jangka panjang (lihat Catatan 16).

Certain fixed assets are pledged as collateral to long-term debts (see Note 16).

Jumlah harga perolehan aset tetap yang telah disusutkan penuh dan masih digunakan adalah sebesar Rp 490.132.849.575.

The acquisition costs of fixed assets which have been fully depreciated and still being used amounted to Rp 490,132,849,575.

Berdasarkan laporan Kantor Jasa Penilai Publik Yanuar Bey & Rekan, Perusahaan Penilai, No. 00043/2.0041-04/PP/04/335/1/II/2019 tanggal 12 Februari 2019, nilai wajar aset tetap Entitas pada tanggal 31 Desember 2018 adalah sebesar Rp 3.371.887.000.000. Berdasarkan evaluasi yang dilakukan, manajemen berpendapat bahwa tidak terdapat penurunan nilai aset tetap pada tanggal 31 Desember 2018.

Based on the appraisal report No. 00043/2.0041-04/PP/04/335/1/II/2019 dated February 12, 2019 of Yanuar Bey & Partners, the Appraisal Company, the fair value of fixed assets of the Entity as of December 31, 2018 amounted to Rp 3,371,887,000,000. Based on the evaluation performed, the management believes that there is no impairment in value of fixed assets as of December 31, 2018.

Aset tetap dan persediaan tertentu diasuransikan secara gabungan terhadap risiko kerugian kebakaran atau pencurian dan risiko lainnya berdasarkan suatu paket polis dengan jumlah pertanggungan sebesar Rp 35.000.000.000 dan USD 320.025.100 pada tahun 2018 dan Rp 31.500.000.000 dan USD 320.025.100 pada tahun 2017 (lihat Catatan 7). Manajemen berpendapat bahwa nilai pertanggungan tersebut cukup untuk menutup kemungkinan kerugian atas risiko-risiko tersebut.

Fixed assets together with inventories are covered by insurance against losses from fire or theft and other risks under blanket policies amounting to Rp 35,000,000,000 and USD 320,025,100 in 2018 and Rp 31,500,000,000 and USD 320,025,100 in 2017 (see Note 7). The management believes that the insurance is adequate to cover any possible losses from such risks.

13. UTANG BANK

PT Bank ICBC Indonesia (ICBC)

Pada tanggal 11 Desember 2013, Entitas memperoleh fasilitas kredit dari ICBC Surabaya dengan jumlah maksimum pinjaman sebesar USD 10.000.000 untuk membiayai pembelian bahan baku, mesin dan suku cadang.

Pada tanggal 11 Desember 2014, Entitas memperoleh penambahan jumlah maksimum pinjaman menjadi sebesar USD 12.000.000. Fasilitas ini telah diperpanjang kembali sampai dengan tanggal 11 Desember 2019.

13. BANK LOAN

PT Bank ICBC Indonesia (ICBC)

On December 11, 2013, the Entity obtained credit facility from ICBC Surabaya with maximum credit limit amounting to USD 10,000,000 to finance the purchase of raw materials, machinery and spareparts.

On December 11, 2014, the Entity obtained additional credit limit which became USD 12,000,000. This facility has been rolled over until December 11, 2019.

The financial statements are originally issued in Indonesian language.

PT SUPARMA Tbk
CATATAN ATAS LAPORAN KEUANGAN
(Lanjutan)
31 DESEMBER 2018 DAN 2017
(Disajikan dalam Rupiah, kecuali dinyatakan lain)

PT SUPARMA Tbk
NOTES TO THE FINANCIAL STATEMENTS
(Continued)
31 DECEMBER 2018 AND 2017
(Expressed in Rupiah, unless otherwise stated)

Fasilitas kredit tersebut dikenakan bunga sebesar 3,75% diatas LIBOR pada tahun 2018 dan 2017 dan dijamin dengan aset tetap tertentu secara *paripassu* dengan pinjaman BRI berdasarkan Perjanjian Pembagian Hasil Jaminan yang dibuat oleh Notaris Hendrikus Caroles pada tanggal 4 Juni 2018 serta dijamin dengan *cash collateral* sebesar 20% dari *Letter of Credit (L/C)* (lihat Catatan 10) dan piutang usaha dan/ persediaan milik Entitas sebesar 100% dari jumlah maksimum pinjaman (lihat Catatan 5 dan 7).

This credit facility bears rate of 3.75% per annum above LIBOR in 2018 and 2017 and secured by certain fixed assets in paripassu with a BRI loan based on the Collateral Result Sharing Agreement made by Notary Hendrikus Caroles on June 4, 2018 and secured by cash collateral for 20% of the Letter of Credit (L/C) (see Note 10) and trade receivable and/ inventory amounting to 100% of credit limit (see Notes 5 and 7).

Entitas tanpa persetujuan tertulis terlebih dahulu dari ICBC tidak diperkenankan untuk:

The Entity without approval from ICBC is not allowed to:

- Memperoleh tambahan pinjaman dari pihak ketiga.
- Memberikan pinjaman (kecuali dalam kegiatan usaha normal) atau memberikan jaminan kepada pihak lain.
- Melakukan konsolidasi, merger, akuisisi atau melakukan investasi bank atau penempatan ekuitas dalam usaha lainnya.
- Melakukan pelepasan aset material yang diperlukan untuk melaksanakan kegiatan usaha.
- Melakukan perubahan jenis atau kegiatan usaha.

- *Obtain additional loans from third parties.*
- *Provide loan (except in the ordinary course of business) or provide guarantees to other parties.*
- *Enter into consolidation, merger, acquisition or bank investment or equity placements in other businesses.*
- *Dispose material assets needed to carry out business activities.*
- *Change the type or business activity.*

Saldo atas fasilitas ini adalah sebesar USD 8.898.032 atau setara dengan Rp 128.852.408.053 pada tanggal 31 Desember 2018 dan USD 9.619.825 atau setara dengan Rp 130.329.393.300 pada tanggal 31 Desember 2017.

Outstanding balance of this facility amounting to USD 8,898,032 or equivalent with Rp 128,852,408,053 as of December 31, 2018 and USD 9,619,825 or equivalent with Rp 130,329,393,300 as of December 31, 2017.

PT Bank Muamalat Indonesia Tbk

PT Bank Muamalat Indonesia Tbk

Pada tanggal 29 Mei 2017, Entitas memperoleh fasilitas pinjaman *Line Facility Al Kafalah (Revolving LC/SKBDN)* dari PT Bank Muamalat Indonesia Tbk sebesar Rp 40.000.000.000 dengan jangka waktu selama 12 (dua belas) bulan dan dijamin dengan persediaan dengan nilai penjaminan sebesar Rp 40.000.000.000.

On May 29, 2017, the Entity obtained additional Line Facility Al Kafalah (Revolving LC/SKBDN) amounting to Rp 40,000,000,000 from PT Bank Muamalat Indonesia Tbk with the loan term for 12 (twelve) months and secured by inventories with a value guarantee amounting to Rp 40,000,000,000.

Fasilitas ini telah jatuh tempo pada bulan Mei 2018 dan tidak diperpanjang kembali.

This facility matured in May 2018 and was not renewed.

14. UTANG USAHA – PIHAK KETIGA

14. TRADE PAYABLES – THIRD PARTIES

Akun ini terdiri dari:

This account consists of:

	2018	2017	
Lokal	54.426.949.131	58.871.940.118	<i>Local</i>
Impor	20.605.962.388	3.153.427.774	<i>Import</i>
Jumlah	<u>75.032.911.519</u>	<u>62.025.367.892</u>	<i>Total</i>

The financial statements are originally issued in Indonesian language.

PT SUPARMA Tbk
CATATAN ATAS LAPORAN KEUANGAN
(Lanjutan)
31 DESEMBER 2018 DAN 2017
(Disajikan dalam Rupiah, kecuali dinyatakan lain)

PT SUPARMA Tbk
NOTES TO THE FINANCIAL STATEMENTS
(Continued)
31 DECEMBER 2018 AND 2017
(Expressed in Rupiah, unless otherwise stated)

Rincian utang usaha berdasarkan mata uang transaksi adalah sebagai berikut:

The details of trade payables based on transaction currencies are as follows:

	2018	2017	
Pihak ketiga:			Third parties:
Rupiah	54.142.371.415	58.074.314.082	Indonesian Rupiah
Dolar Amerika Serikat	19.864.199.320	3.107.019.200	United States Dollar
Yen Jepang	1.008.373.455	255.611.608	Japanese Yen
Euro Eropa	17.967.329	334.793.727	European Euro
Pound Sterling	-	186.058.897	Pound Sterling
Dolar Singapura	-	67.570.378	Singapore Dollar
Jumlah	<u>75.032.911.519</u>	<u>62.025.367.892</u>	Total

Rincian utang usaha berdasarkan jatuh tempo pembayaran adalah sebagai berikut:

The details of trade payables based on its maturity consists of:

	2018	2017	
Pihak ketiga:			Third parties:
Belum jatuh tempo	34.913.344.487	45.261.949.320	Not due
Jatuh tempo:			Due:
1 – 30 hari	25.270.287.712	10.665.461.527	1 – 30 days
31 – 60 hari	11.546.411.847	5.331.113.407	31 – 60 days
Lebih dari 60 hari	3.302.867.473	766.843.638	Over 60 days
Jumlah	<u>75.032.911.519</u>	<u>62.025.367.892</u>	Total

Tidak ada jaminan yang diberikan atas utang usaha kepada pihak ketiga tersebut.

There is no collateral given for the trade payables to third parties.

15. BIAYA MASIH HARUS DIBAYAR

15. ACCRUED EXPENSES

Akun ini terdiri dari:

This account consists of:

	2018	2017	
Bunga	3.752.188.000	7.322.005.460	Interest
Gaji	99.354.221	-	Salary
Utilitas	-	116.149.744	Utility
Jumlah	<u>3.851.542.221</u>	<u>7.438.155.204</u>	Total

Pencadangan atas beban bunga pinjaman jangka panjang dan surat berharga jangka menengah sebesar USD 259.111 dan USD 540.449 masing-masing pada tahun 2018 dan 2017.

Provision for interest expense of long-term debts and medium-term note amounted to USD 259,111 and USD 540,449 in 2018 and 2017, respectively.

The financial statements are originally issued in Indonesian language.

PT SUPARMA Tbk
CATATAN ATAS LAPORAN KEUANGAN
(Lanjutan)
31 DESEMBER 2018 DAN 2017
(Disajikan dalam Rupiah, kecuali dinyatakan lain)

PT SUPARMA Tbk
NOTES TO THE FINANCIAL STATEMENTS
(Continued)
31 DECEMBER 2018 AND 2017
(Expressed in Rupiah, unless otherwise stated)

16. PINJAMAN JANGKA PANJANG

16. LONG-TERM DEBTS

Akun ini terdiri dari:

This account consists of:

	2018	2017	
PT Bank Rakyat Indonesia (Persero) Tbk			<i>PT Bank Rakyat Indonesia (Persero) Tbk</i>
Kredit Modal Kerja – USD (USD 27.258.805 pada tahun 2018 dan USD 28.505.349 pada tahun 2017)	394.734.762.305	386.190.466.762	<i>Working Capital Facilities – USD (USD 27,258,805 in 2018 and USD 28,505,349 in 2017)</i>
Kredit Modal Kerja – Rp	9.081.834.440	8.465.683.122	<i>Working Capital Facilities – Rp</i>
Kredit Modal Kerja – JPY (JPY 12.694.314 pada tahun 2018 dan JPY 34.238.100 pada tahun 2017)	1.664.478.452	4.116.104.382	<i>Working Capital Facilities – JPY (JPY 12,694,314 in 2017 and JPY 34,238,100 in 2017)</i>
PT Bank Muamalat Indonesia Tbk (USD 2.124.826 pada tahun 2018 dan USD 3.152.161 pada tahun 2017)	30.769.600.817	42.705.102.761	<i>PT Bank Muamalat Indonesia Tbk (USD 2,124,826 in 2018 and USD 3,152,161 in 2017)</i>
DBS Bank Ltd., Singapura (USD 8.000.000 pada tahun 2017)	-	108.384.000.000	<i>DBS Bank Ltd., Singapore (USD 8,000,000 in 2017)</i>
Jumlah	436.250.676.014	549.861.357.027	<i>Total</i>
Dikurangi bagian yang jatuh tempo dalam waktu satu tahun (USD 1.027.304 pada tahun 2018 dan USD 37.532.653, JPY 34.238.100 dan Rp 8.465.683.122 pada tahun 2017)	14.876.392.410	521.074.172.380	<i>Less current maturities of long-term debts (USD 1,027,304 in 2018 and USD 37,532,653, JPY 34,238,100 and Rp 8,465,683,122 in 2017)</i>
Bagian Jangka Panjang	421.374.283.604	28.787.184.647	<i>Long-Term Portion</i>

a. PT Bank Rakyat Indonesia (Persero) Tbk (BRI)

a. PT Bank Rakyat Indonesia (Persero) Tbk (BRI)

Entitas memperoleh fasilitas pinjaman modal kerja dari BRI dengan pagu sebagai berikut:

The Entity obtained working capital facilities from BRI, which limit of those facilities are as follows:

Mata uang Dolar Amerika Serikat			<i>United States Dollar currency</i>
Kredit modal kerja impor	USD	18.600.000	<i>Working capital facility for import</i>
Kredit modal kerja	USD	15.500.000	<i>Working capital</i>
Trade line	USD	5.000.000	<i>Trade line</i>
Mata uang Rupiah			<i>Rupiah currency</i>
Kredit modal kerja	Rp	15.000.000.000	<i>Working capital</i>

PT SUPARMA Tbk
CATATAN ATAS LAPORAN KEUANGAN
(Lanjutan)
31 DESEMBER 2018 DAN 2017
(Disajikan dalam Rupiah, kecuali dinyatakan lain)

PT SUPARMA Tbk
NOTES TO THE FINANCIAL STATEMENTS
(Continued)
31 DECEMBER 2018 AND 2017
(Expressed in Rupiah, unless otherwise stated)

Pinjaman dalam mata uang asing dan mata uang Rupiah masing-masing dibebani bunga per tahun sebesar 7% dan 12% pada tahun 2018 dan 2017.

Loan in foreign currency and Rupiah bears annual interest rate of 7% and 12% in 2018 and 2017 respectively.

Fasilitas ini telah diperpanjang kembali sampai dengan tanggal 31 Maret 2020.

This facility had been rolled over until March 31, 2020.

Pinjaman dari BRI tersebut di atas dijamin dengan aset tetap tertentu, piutang usaha dan persediaan (lihat Catatan 5, 7, dan 12).

The loans from BRI are secured by certain fixed assets, trade receivables and inventories (see Notes 5, 7 and 12).

Perjanjian pinjaman dengan BRI memuat beberapa pembatasan kepada Entitas, antara lain, pemeliharaan rasio keuangan tertentu, perolehan pinjaman baru, melakukan penggabungan usaha, akuisisi atau penyertaan baru pada entitas lain, merubah Anggaran Dasar Entitas termasuk susunan pengurus dan atau pemegang saham serta permodalan, memberikan pinjaman, melakukan investasi, bertindak selaku penjamin dan melakukan pengalihan, penjaminan atau penjualan aset.

The loan agreements with BRI, generally included certain restrictive covenants to the Entity, relating to, amongst others, maintaining of certain financial ratios, obtaining additional borrowings, entering into merger, acquisition or new investment in other companies, change of the Entity's articles of association including changes of board of commissioners and directors, member of stockholders and the capital structure, granting of credit, making investment, acting as guarantor and transferring or disposal of assets.

Berdasarkan akta Notaris Hendrikus Caroles tanggal 6 Pebruari 2015, Entitas memperoleh perubahan atas fasilitas pinjaman dari BRI, sebagai berikut:

Based on Notarial Deed of Hendrikus Caroles dated February 6, 2015, the Entity obtained changes on loan facilities from BRI as follows:

- Pemecahan sertifikat tanah (*splitting*) dengan pengeluaran luas tanah 4.000 m².
- Penambahan nilai jaminan atas piutang usaha dan persediaan dari semula sebesar Rp 270.618.831.000 menjadi sebesar Rp 275.618.831.000.

- *Splitting of landrights certificate with a land area of 4,000 m².*
- *Increase in value of collateral for accounts receivable and inventories from Rp 270,618,831,000 which became Rp 275,618,831,000.*

b. PT Bank Muamalat Indonesia Tbk

b. PT Bank Muamalat Indonesia Tbk

Pada tanggal 6 Januari 2014, Entitas memperoleh fasilitas pinjaman dari PT Bank Muamalat Indonesia Tbk (Muamalat) yang terdiri dari:

On January 6, 2014, the Entity obtained loan facility from PT Bank Muamalat Indonesia Tbk (Muamalat) consisting of :

- *Line Facility Al Kafalah (Revolving LC/SKBDN)* dengan jumlah maksimum pinjaman sebesar USD 10.000.000 untuk pembelian mesin. Penarikan fasilitas ini dapat dilakukan dalam mata uang Dolar Amerika Serikat, Euro Eropa dan Rupiah (*multi currency*). Fasilitas tersebut mempunyai jangka waktu pinjaman selama 2 (dua) tahun dengan jangka waktu pembayaran maksimal selama 12 (dua belas) bulan.

- *Line Facility Al Kafalah (Revolving LC/SKBDN)* with maximum loan amounting to USD 10,000,000 for purchase of the machine. Withdrawal of this facility could be in United States Dollars, European Euro and Rupiah (*multi currency*). This facility will mature in 2 (two) years with a maximum repayment period of 12 (twelve) months.

PT SUPARMA Tbk
CATATAN ATAS LAPORAN KEUANGAN
(Lanjutan)
31 DESEMBER 2018 DAN 2017
(Disajikan dalam Rupiah, kecuali dinyatakan lain)

PT SUPARMA Tbk
NOTES TO THE FINANCIAL STATEMENTS
(Continued)
31 DECEMBER 2018 AND 2017
(Expressed in Rupiah, unless otherwise stated)

- *Line Facility Al Murabahah (Sublimit LC/SKBDN)* dengan jumlah maksimum pinjaman sebesar Rp 115.000.000.000 Fasilitas tersebut mempunyai jangka waktu pinjaman selama 5 (lima) tahun.

Pada tanggal 17 Oktober 2014, Entitas memperoleh tambahan fasilitas pinjaman *Line Facility Al Kafalah (Revolving LC/SKBDN)* sebesar USD 2.000.000 dan tambahan fasilitas pinjaman *Line Facility Al Murabahah (Sublimit LC/SKBDN)* sebesar Rp 15.000.000.000 dengan jangka waktu pinjaman selama 90 (sembilan puluh) bulan. Dengan demikian total fasilitas pinjaman yang diperoleh Entitas dari Muamalat menjadi sebesar USD 12.000.000 dan Rp 130.000.000.000. Pada tanggal 28 April 2015, Entitas memperoleh perubahan atas fasilitas pinjaman *Line Facility Al Murabahah (Sublimit LC/SKBDN)*, dimana jumlah maksimum pinjaman menjadi sebesar USD 10.000.000.

Fasilitas kredit tersebut dikenakan margin setara dengan 5,5% untuk pinjaman dalam mata uang asing dan sebesar 11% untuk pinjaman dalam mata uang Rupiah.

Pinjaman dari Muamalat tersebut dijamin dengan *cash collateral* sebesar 10% dari *Letter of Credit (L/C)*, aset tetap Tanah seluas 10.576 m² beserta bangunan di atasnya dan 1 (satu) *full line Paper Machine* No. 9 dengan nilai penjaminan sebesar Rp 200.000.000.000.

c. DBS Bank Ltd., Singapura

- Pada bulan April 2008, Entitas memperoleh fasilitas pinjaman dari DBS Bank Ltd., Singapura (DBS Singapura) dengan jumlah maksimum sebesar USD 13.000.000, merupakan fasilitas refinancing pinjaman yang diperoleh dari PT Bank DBS Indonesia. Jangka waktu pinjaman selama 5 tahun dan dijamin dengan aset tetap tertentu milik Entitas (lihat Catatan 12).

Pada tanggal 18 April 2013, Entitas memperoleh perpanjangan atas fasilitas dari DBS Bank Ltd., Singapura selama 5 tahun. Fasilitas pinjaman tersebut dikenakan bunga per tahun sebesar 5% diatas LIBOR pada tahun 2018 dan 2017.

Pada tanggal 18 Juli 2016, Entitas melakukan pembayaran atas pinjaman ini sebesar USD 5.000.000.

- *Line Facility Al Murabahah (Sublimit LC/SKBDN)* with maximum amount of Rp 115,000,000,000. The facility has 5 (five) years period.

On October 17, 2014, the Entity obtained additional *Line Facility Al Kafalah (Revolving LC/SKBDN)* amounting to USD 2,000,000 and additional *Line Facility Al Murabahah (Sublimit LC/SKBDN)* Rp 15,000,000,000 with the loan term for 90 (ninety) months. Therefore, loan facility from Muamalat became USD 12,000,000 and Rp 130,000,000,000. On April 28, 2015, the Entity obtained amendment of *Line Facility Al Murabahah (sublimit LC/SKBDN)*, which maximum amount became USD 10,000,000.

The credit facility is subject to margin equivalent at 5.5% for loans in foreign currency and 11% for loans currency in Rupiah.

Loans from Muamalat are secured by *cash collateral* amounting to 10% of the *Letter of Credit (L/C)*, landrights with total area of 10,576 m² and building there in and 1 (one) *full line Paper Machine* No. 9 with a value guarantee amounting to Rp 200,000,000,000.

c. DBS Bank Ltd., Singapore

- In April 2008, the Entity obtained loan facility from DBS Bank Ltd., Singapore (DBS Singapore) with maximum amount of USD 13,000,000, which represent had refinancing facility of loan which obtained from PT Bank DBS Indonesia. The loan period is for 5 years and secured by the Entity's certain fixed assets (see Note 12).

On April 18, 2013, the Entity obtained roll-over of loan from DBS Bank Ltd., Singapore, for 5 years. This loan facility bears annual interest rate of 5% above LIBOR in 2018 and 2017, respectively.

On July 18, 2016, the Entity had paid this loan amounting to USD 5,000,000.

The financial statements are originally issued in Indonesian language.

PT SUPARMA Tbk
CATATAN ATAS LAPORAN KEUANGAN
(Lanjutan)
31 DESEMBER 2018 DAN 2017
(Disajikan dalam Rupiah, kecuali dinyatakan lain)

PT SUPARMA Tbk
NOTES TO THE FINANCIAL STATEMENTS
(Continued)
31 DECEMBER 2018 AND 2017
(Expressed in Rupiah, unless otherwise stated)

Pada tanggal 19 Maret 2018, Entitas telah melunasi fasilitas pinjaman kepada DBS Bank Ltd., Singapura sebesar USD 4.000.000.

On March 19, 2018, the Entity had fully paid this loan facility to DBS Bank Ltd., Singapore USD 4,000,000.

Pada tanggal 12 April 2018, Entitas telah melunasi seluruh pinjaman kepada DBS Bank Ltd., Singapura sebesar USD 4.000.000.

On April 12, 2018, the Entity had fully paid this loan facility to DBS Bank Ltd., Singapore USD 4,000,000.

Pada tanggal 25 Juni 2009, Entitas memperoleh tambahan fasilitas pinjaman dari DBS Bank Ltd., Singapura dengan nilai maksimum sebesar USD 5.000.000 yang digunakan untuk tambahan modal kerja Entitas. Fasilitas pinjaman tersebut dikenakan bunga per tahun sebesar 5% di atas LIBOR dengan jangka waktu 2 tahun yaitu sampai dengan tanggal 30 Juni 2011, dan dijamin dengan aset tetap tertentu milik Entitas.

On June 25, 2009, the Entity obtained additional loan from DBS Bank Ltd., Singapore, with maximum amount of USD 5,000,000, which is used as addition of the Entity's working capital. This loan facility bears annual interest rate of 5% above LIBOR and has period for 2 years until June 30, 2011, and secured by the Entity's certain fixed assets.

Pada tanggal 10 Juni 2011, Entitas memperoleh perpanjangan atas fasilitas tambahan dari DBS selama 5 tahun.

On June 10, 2011, the Entity obtained roll-over of the additional loan from DBS for 5 years.

Pada tanggal 7 Juni 2016, Entitas telah melunasi fasilitas pinjaman kepada DBS Bank Ltd., Singapura sebesar USD 5.000.000.

On June 7, 2016, the Entity had fully paid this loan facility to DBS Bank Ltd., Singapore USD 5,000,000.

17. SURAT BERHARGA JANGKA MENENGAH

17. MEDIUM-TERM NOTES

Akun ini terdiri dari :

This account consists of:

	2018	2017	
Surat berharga jangka menengah I – seri–A (USD 5.000.000)	72.405.000.000	67.740.000.000	<i>Medium-term note series–A (USD 5,000,000)</i>
Surat berharga jangka menengah I– seri–B (USD 5.000.000)	72.405.000.000	67.740.000.000	<i>Medium-term note series–B (USD 5,000,000)</i>
Surat berharga jangka menengah II– seri–A (USD 4.000.000)	57.924.000.000	-	<i>Medium-term note series–A (USD 4,000,000)</i>
Surat berharga jangka menengah II– seri–B (USD 4.000.000)	57.924.000.000	-	<i>Medium-term note series–B (USD 4,000,000)</i>
Sub-jumlah	260.658.000.000	135.480.000.000	<i>Sub-total</i>

The financial statements are originally issued in Indonesian language.

PT SUPARMA Tbk
CATATAN ATAS LAPORAN KEUANGAN
(Lanjutan)
31 DESEMBER 2018 DAN 2017
(Disajikan dalam Rupiah, kecuali dinyatakan lain)

PT SUPARMA Tbk
NOTES TO THE FINANCIAL STATEMENTS
(Continued)
31 DECEMBER 2018 AND 2017
(Expressed in Rupiah, unless otherwise stated)

	2018	2017	
Dikurangi beban emisi ditangguhkan (setelah dikurangi akumulasi amortisasi sebesar Rp 428.230.000 pada tahun 2018 dan Rp 204.555.000 pada tahun 2017)	804.680.000	477.295.000	<i>Less deferred issuance cost (after deduction of accumulated amortization amounting to Rp 428,230,000 in 2018 and Rp 204,555,000 in 2017)</i>
	<u>259.853.320.000</u>	<u>135.002.705.000</u>	
Mutasi akumulasi amortisasi atas beban emisi ditangguhkan adalah sebagai berikut :			<i>Mutation of accumulated amortization of deferred issuance cost is as follow:</i>
	2018	2017	
Saldo awal tahun	204.555.000	68.185.000	<i>Beginning balance</i>
Pembebanan tahun berjalan	223.675.000	136.370.000	<i>Expense for the current year</i>
Sub-jumlah	<u>428.230.000</u>	<u>204.555.000</u>	<i>Sub-total</i>

Pada tanggal 6 Juni 2016 dan 18 Juli 2016, Entitas menerbitkan Surat Berharga Jangka Menengah (*Medium Term Notes* – “MTN”) Suparma I Tahun 2016 Seri A dan Seri B masing-masing sebesar USD 5.000.000, dengan jangka waktu 5 (lima) tahun atau jatuh tempo masing-masing pada tanggal 6 Juni 2021 dan 18 Juli 2021 serta tingkat suku bunga sebesar 5,5% per tahun, dimana PT BNI Securities sebagai *Arranger*.

On June 6, 2016 and July 18, 2016, the Entity issued the Medium-Term Note (MTN) Suparma I Year 2016 Series A and Series B each amounting to USD 5,000,000, with a period of 5 (five) years or due on June 6, 2021 and July 18, 2021, respectively and bears interest at 5.5% per annum, with PT BNI Securities acting as Arranger.

Pada tanggal 19 Maret 2018 dan 12 April 2018, Entitas menerbitkan Surat Berharga Jangka Menengah (*Medium Term Notes* – “MTN”) Suparma II Tahun 2018 Seri A dan Seri B masing-masing sebesar USD 4.000.000, dengan jangka waktu 5 (lima) tahun atau jatuh tempo masing-masing pada tanggal 19 Maret 2023 dan 12 April 2023 serta tingkat suku bunga sebesar 5,5% per tahun, dimana PT Mandiri Sekuritas sebagai *Arranger*.

On March 19, 2018 and April 12, 2018, the Entity issued the Medium-Term Note (MTN) Suparma II Year 2018 Series A and Series B each amounting to USD 4,000,000, with a period of 5 (five) years or due on March 19, 2023 and April 12, 2023, respectively, and bears interest at 5.5% per annum, with PT Mandiri Sekuritas acting as Arranger.

Penerbitan MTN Suparma I Tahun 2016 dan MTN Suparma II Tahun 2018 ditujukan untuk pembayaran utang jangka panjang (*refinancing*) kepada DBS Bank Ltd., Singapura (lihat Catatan 16).

The issuance of MTN Suparma I Year 2016 and MTN Suparma II Year 2018 was used as repayment of the long-term bank loan (refinancing) of loan to DBS Indonesia Ltd., Singapore (see Note 16).

Pembayaran pokok utang MTN Suparma I tahun 2016 dan MTN Suparma II tahun 2018 dilakukan dengan pembayaran penuh pada saat jatuh tempo, sedangkan pembayaran bunga dilakukan dengan basis 6 bulanan yang dimulai dari tanggal 6 Desember 2016 untuk MTN Suparma I Seri A, 18 Januari 2017 untuk MTN Suparma I Seri B, 19 September 2018 untuk MTN Suparma II Seri A dan 12 Oktober 2018 untuk MTN Suparma II Seri B.

The principal repayment of MTN Suparma I Year 2016 and MTN Suparma II Year 2018 will be settled with full amount at the maturity dates, while the interest is paid semi-annually which start on December 6, 2016 for MTN Suparma I Series A; January 18, 2017 for MTN Suparma I Series B; September 19, 2018 for MTN Suparma II Series A; October 12, 2018 for MTN Suparma II Series B.

PT SUPARMA Tbk
CATATAN ATAS LAPORAN KEUANGAN
(Lanjutan)
31 DESEMBER 2018 DAN 2017
(Disajikan dalam Rupiah, kecuali dinyatakan lain)

PT SUPARMA Tbk
NOTES TO THE FINANCIAL STATEMENTS
(Continued)
31 DECEMBER 2018 AND 2017
(Expressed in Rupiah, unless otherwise stated)

Dalam perjanjian fasilitas MTN yang disebutkan di atas, Entitas diharuskan memenuhi pembatasan-pembatasan tertentu termasuk tidak melebihi dari batas yang telah ditetapkan antara lain:

- Melakukan penjualan atau pengalihan pinjaman.
- Mengadakan penggabungan, konsolidasi dengan Entitas lain yang akan mengakibatkan akibat yang negatif bagi Entitas dan kemampuan untuk memenuhi kewajibannya terhadap pemegang pinjaman.
- Mengakuisisi Entitas lain.
- Melakukan pengakhiran atas perjanjian-perjanjian penting.
- Mengubah bidang usaha utama Entitas.
- Mengurangi modal dasar, modal ditempatkan dan modal disetor Entitas.

Entitas telah memenuhi ketentuan yang dipersyaratkan.

In the MTN facility agreement mentioned above, the Entity is required to meet certain restrictions including not to exceed predetermined limits, amongst others:

- Perform sale or transfer of loans.
- Enter into a merger, consolidation with another entity that would result in negative consequences for the Entity and the ability to meet its obligations to the holders of the loan.
- Acquisition of the other entites.
- Conduct termination of important agreements.
- Change the Entity's main business.
- Reduction of authorized, issued and paid up capital of the Entity.

The Entity had fulfilled the required conditions.

18. LIABILITAS DIESTIMASI ATAS IMBALAN KERJA

Entitas telah mencatat provisi untuk uang pesangon, uang penghargaan masa kerja, dan ganti kerugian disajikan sebagai "Liabilitas Diestimasi Atas Imbalan Kerja" dalam laporan posisi keuangan. Beban imbalan kerja sebesar Rp 5.073.220.765 dan Rp 7.417.285.271 masing-masing pada 2018 dan 2017, disajikan sebagai "Beban Umum dan Administrasi – Imbalan Kerja" dalam laporan laba rugi dan penghasilan komprehensif lain (lihat Catatan 27).

Pada tahun 2018 dan 2017, Entitas mencatat provisi berdasarkan perhitungan aktuaris yang dilakukan masing-masing oleh PT Sigma Prima Solusindo, aktuaris independen, berdasarkan laporan No. 040/SPS/R-I/I/2019 tanggal 31 Januari 2019 dan No. 040/SPS/R-I/I/2018 tanggal 31 Januari 2018 dengan menggunakan metode *Projected Unit Credit* yang mempertimbangkan asumsi-asumsi sebagai berikut:

	2018	2017	
Usia pensiun	56 tahun/years 5% per tahun/	56 tahun/years 5% per tahun/	Retirement age Annual rate of increase in
Tingkat kenaikan gaji tahunan	<i>per year</i>	<i>per year</i>	salary
Tingkat kematian	TMI – III	TMI – III	Mortality rate
Suku bunga diskonto	8,47%	6,99%	Discount rate

18. ESTIMATED LIABILITIES FOR EMPLOYEE BENEFITS

The Entity had recorded provision on termination, gratuity and compensation expense to employees presented as "Estimated Liabilites for Employees Benefits" in the statements of financial position. Employees' benefit expense amounted to Rp 5,073,220,765 and Rp 7,417,285,271 and in 2018 and 2017, respectively, is presented as part "General and Administrative Expenses – Employees Benefits" in the statements of profit or loss and other comprehensive income (see Note 27).

In 2018 and 2017, the Entity recorded the provision by considering the actuarial calculation prepared by PT Sigma Prima Solusindo, an independent actuary, based on report No. 040/SPS/R-I/I/2019 dated January 31, 2019 and No. 040/SPS/R-I/I/2018 dated January 31, 2018, respectively, using the *Projected Unit Credit Method*, which considered the following assumptions:

The financial statements are originally issued in Indonesian language.

PT SUPARMA Tbk
CATATAN ATAS LAPORAN KEUANGAN
(Lanjutan)
31 DESEMBER 2018 DAN 2017
(Disajikan dalam Rupiah, kecuali dinyatakan lain)

PT SUPARMA Tbk
NOTES TO THE FINANCIAL STATEMENTS
(Continued)
31 DECEMBER 2018 AND 2017
(Expressed in Rupiah, unless otherwise stated)

a. Beban imbalan kerja			a. <i>Employee benefits expense</i>
	2018	2017	
Beban jasa kini	2.284.698.447	2.789.751.127	<i>Current service cost</i>
Beban bunga	2.788.522.318	3.286.629.447	<i>Interest cost</i>
Kenaikan liabilitas akibat perubahan program	-	1.340.904.697	<i>Increase of liability for the exchange program effect</i>
Jumlah beban imbalan kerja karyawan	<u>5.073.220.765</u>	<u>7.417.285.271</u>	<i>Total employee benefits expenses</i>
b. Liabilitas diestimasi atas imbalan kerja			b. <i>Estimated liabilities for employee benefits</i>
	2018	2017	
Nilai kini liabilitas	35.909.256.166	39.893.023.146	<i>Present value of liabilities</i>
Jumlah liabilitas manfaat karyawan	<u>35.909.256.166</u>	<u>39.893.023.146</u>	<i>Total employee benefits liabilities</i>
Analisis akrual imbalan kerja adalah sebagai berikut:			<i>The analysis of accrued employees' benefits are as follows:</i>
	2018	2017	
Saldo awal	39.893.023.146	39.741.589.445	<i>Beginning balance</i>
Beban imbalan kerja (lihat Catatan 27)	5.073.220.765	7.417.285.271	<i>Employee benefit expenses (see Note 27)</i>
Pembayaran selama tahun berjalan	(8.017.157.371)	(6.967.519.114)	<i>Payment during the year</i>
Pengukuran kembali:			<i>Remeasurement:</i>
Penyesuaian pengalaman	32.145.752.123	(9.053.275.510)	<i>Experience adjustment</i>
Perubahan dalam asumsi	(33.185.582.497)	8.754.943.054	<i>Change in assumptions</i>
Jumlah	<u>35.909.256.166</u>	<u>39.893.023.146</u>	<i>Total</i>
Analisa sensitivitas kuantitatif untuk asumsi-asumsi yang signifikan adalah sebagai berikut:			<i>The quantitative sensitivity analysis for significant assumptions is as follows:</i>
	Persentase/ Percentage	Nilai kini liabilitas/ Present value of obligation	
31 Desember 2018			<i>December 31, 2018</i>
Tingkat diskonto			<i>Discount rates</i>
Kenaikan	1%	35.077.549.727	<i>Increase</i>
Penurunan	1%	41.336.724.269	<i>Decrease</i>
Kenaikan gaji di masa depan			<i>Future salary increase</i>
Kenaikan	1%	41.420.579.290	<i>Increase</i>
Penurunan	1%	34.961.102.970	<i>Decrease</i>

PT SUPARMA Tbk
CATATAN ATAS LAPORAN KEUANGAN
(Lanjutan)
31 DESEMBER 2018 DAN 2017
(Disajikan dalam Rupiah, kecuali dinyatakan lain)

PT SUPARMA Tbk
NOTES TO THE FINANCIAL STATEMENTS
(Continued)
31 DECEMBER 2018 AND 2017
(Expressed in Rupiah, unless otherwise stated)

19. DANA SYIRKAH TEMPORER

Pada tanggal 28 April 2015, Entitas memperoleh fasilitas pembiayaan dari PT Bank Muamalat Indonesia Tbk berupa *Line Facility Al Musyarakah* sebesar USD 3.445.857. Jangka waktu pembiayaan *Musyarakah* berlangsung selama 60 (enam puluh) bulan sampai dengan tanggal 28 April 2020. Nisbah bagi hasil untuk bank adalah sebesar 0,41%.

Fasilitas pembiayaan ini dijamin dengan jaminan yang sama dengan *pinjaman Al Kafalah* dan *Al Murabahah* dari Muamalat (lihat Catatan 16).

Saldo atas transaksi ini adalah sebesar USD 1.003.757 atau setara dengan Rp 14.969.838.158 pada tanggal 31 Desember 2018 dan USD 1.722.928 atau setara dengan dan Rp 23.342.237.350 pada tanggal 31 Desember 2017.

19. TEMPORARY SYIRKAH FUNDS

On April 28, 2015, the Entity obtained financing facility from PT Bank Muamalat Indonesia Tbk in the form of *Line Facility Al Musyarakah* amounting to USD 3,445,857. *Musyarakah* financing have a term of 60 (sixty) months until April 28, 2020. Profit sharing for bank amounted to 0.41%.

This financing facility is secured by same collateral with *Al Kafalah* and *Al Murabahah* from Muamalat (see Note 16).

Outstanding balance of this transaction amounting to USD 1,003,757 or equivalent with Rp 14,969,838,158 as of December 31, 2018 and USD 1,722,928 or equivalent to Rp 23,342,237,350 as of December 31, 2017.

20. MODAL SAHAM

Rincian pemegang saham dan kepemilikannya pada tanggal 31 Desember 2018 adalah sebagai berikut:

20. CAPITAL STOCK

The stockholders and their respective stockholdings as of December 31, 2018 are as follows:

Pemegang saham	Jumlah Saham Ditempatkan dan Disetor Penuh (Lembar)/ <i>Number of Shares Issued and Fully Paid (Shares)</i>	Persentase Kepemilikan/ <i>Percentage of Ownership</i>	Jumlah/Amount	Stockholders
PT Glorijaya Gempita	665.700.897	31,48%	266.280.358.800	PT Glorijaya Gempita
PT Sari Bumi Indopower	787.524.300	37,24%	315.009.720.000	PT Sari Bumi Indopower
PT Wahana Bumi Indonesia	500.000.000	23,65%	200.000.000.000	PT Wahana Bumi Indonesia
Masyarakat	161.345.761	7,63%	64.538.304.400	Public
Jumlah	2.114.570.958	100,00%	845.828.383.200	Total

The financial statements are originally issued in Indonesian language.

PT SUPARMA Tbk
CATATAN ATAS LAPORAN KEUANGAN
(Lanjutan)
31 DESEMBER 2018 DAN 2017
(Disajikan dalam Rupiah, kecuali dinyatakan lain)

PT SUPARMA Tbk
NOTES TO THE FINANCIAL STATEMENTS
(Continued)
31 DECEMBER 2018 AND 2017
(Expressed in Rupiah, unless otherwise stated)

Rincian pemegang saham dan kepemilikannya pada tanggal 31 Desember 2017 adalah sebagai berikut:

The stockholders and their respective stockholdings as of December 31, 2017 are as follows:

Pemegang saham	Jumlah Saham Ditempatkan dan Disetor Penuh (Lembar)/ Number of Shares Issued and Fully Paid (Shares)	Persentase Kepemilikan/ Percentage of Ownership	Jumlah/Amount	Stockholders
PT Glorijaya Gempita Hasther Advisors Corporation	665.700.897	31,48%	266.280.358.800	PT Glorijaya Gempita Hasther Advisors Corporation
Channel Securities Pte. Ltd	335.000.000	15,84%	134.000.000.000	Channel Securities Pte. Ltd.
PT Sari Bumi Indopower	172.151.700	8,14%	68.860.680.000	PT Sari Bumi Indopower
PT Wahana Bumi Indonesia	165.000.000	7,80%	66.000.000.000	PT Wahana Bumi Indonesia
Shangton Finance Pte. Ltd	165.000.000	7,80%	66.000.000.000	Shangton Finance Pte. Ltd
Wise Beyond Consultants Pte. Ltd	135.595.500	6,41%	54.238.200.000	Wise Beyond Consultants Pte. Ltd
Masyarakat	126.311.700	5,97%	50.524.680.000	Public
	349.811.161	16,56%	139.924.464.400	
Jumlah	2.114.570.958	100,00%	845.828.383.200	Total

21. TAMBAHAN MODAL DISETOR – AGIO SAHAM

21. ADDITIONAL PAID-IN CAPITAL – IN EXCESS OF PAR VALUE

Akun ini merupakan tambahan modal disetor berupa agio saham sebesar Rp 597.819.550.

This account represents additional paid-in capital - in excess of par value amounting to Rp 597,819,550.

22. SALDO LABA

22. RETAINED EARNINGS

Akun ini terdiri dari:

This account consists of:

a. Dicadangkan

a. Appropriated

	2018	2017	
Saldo awal tahun Pembentukan dana cadangan	6.000.000.000	4.000.000.000	Balance at beginning of the year
Saldo akhir tahun	2.000.000.000	2.000.000.000	Appropriation of reserve
	8.000.000.000	6.000.000.000	Balance at end of the year

The financial statements are originally issued in Indonesian language.

PT SUPARMA Tbk
CATATAN ATAS LAPORAN KEUANGAN
(Lanjutan)
31 DESEMBER 2018 DAN 2017
(Disajikan dalam Rupiah, kecuali dinyatakan lain)

PT SUPARMA Tbk
NOTES TO THE FINANCIAL STATEMENTS
(Continued)
31 DECEMBER 2018 AND 2017
(Expressed in Rupiah, unless otherwise stated)

Dalam rangka memenuhi Undang-undang Perseroan Terbatas No. 40 tahun 2007, yang mengharuskan Entitas secara bertahap mencadangkan sekurang-kurangnya 20% dari modal ditempatkan dan disetor penuh sebagai cadangan dana umum, para pemegang saham menyetujui pencadangan sebagian dari saldo laba Entitas.

In compliance with Corporate Law No. 40 year 2007, which requires the Entity to set aside, on a gradual basis, an amount equivalent to at least 20% of their issued and fully paid capital stock as appropriation reserve, the stockholders had approved the partial appropriation of the Entity's retained earnings as appropriation reserve.

Berdasarkan Rapat Umum Pemegang Saham Tahunan (RUPST) tanggal 4 Juni 2018 yang telah diaktakan dengan akta Notaris Siti Nurul Yuliami, S.H., M.Kn., No. 2, Entitas memutuskan untuk menyisihkan Rp 2.000.000.000 dari laba tahun 2017 sebagai cadangan sesuai dengan Undang-undang Perseroan Terbatas.

Based on Annual General Meeting of Stockholders dated June 4, 2018 as stated in Notarial Deed of Siti Nurul Yuliami, S.H., M.Kn., No. 2, the Entity decided to set aside Rp 2,000,000,000 of income for the year 2017 as an appropriation reserve in accordance with the Corporate Law.

Berdasarkan Rapat Umum Pemegang Saham Tahunan (RUPST) tanggal 30 Juni 2017 yang telah diaktakan dengan akta Notaris Siti Nurul Yuliami, S.H., M.Kn., No. 72, Entitas memutuskan untuk menyisihkan Rp 2.000.000.000 dari laba tahun 2016 sebagai cadangan sesuai dengan Undang-undang Perseroan Terbatas.

Based on Annual General Meeting of Stockholders dated June 30, 2017 as stated in Notarial Deed of Siti Nurul Yuliami, S.H., M.Kn., No. 72, the Entity decided to set aside Rp 2,000,000,000 of income for the year 2016 as an appropriation reserve in accordance with the Corporate Law.

b. Belum dicadangkan

b. Unappropriated

	2018	2017	
Saldo awal tahun	319.004.245.619	228.500.379.043	<i>Balance at beginning of the year</i>
Pembentukan dana cadangan	(2.000.000.000)	(2.000.000.000)	<i>Appropriation of reserve</i>
Laba tahun berjalan	82.232.722.269	92.280.117.234	<i>Income for the year</i>
Keuntungan aktuarial, setelah pajak	779.872.780	223.749.342	<i>Actuarial gain, net of tax</i>
Saldo akhir tahun	<u>400.016.840.668</u>	<u>319.004.245.619</u>	<i>Balance at end of the year</i>

The financial statements are originally issued in Indonesian language.

PT SUPARMA Tbk
CATATAN ATAS LAPORAN KEUANGAN
(Lanjutan)
31 DESEMBER 2018 DAN 2017
(Disajikan dalam Rupiah, kecuali dinyatakan lain)

PT SUPARMA Tbk
NOTES TO THE FINANCIAL STATEMENTS
(Continued)
31 DECEMBER 2018 AND 2017
(Expressed in Rupiah, unless otherwise stated)

23. PENJUALAN BERSIH

Rincian penjualan neto adalah sebagai berikut:

	2018
Domestik	2.180.919.721.994
Ekspor	208.349.181.468
Jumlah	<u>2.389.268.903.462</u>

Pada tahun 2018 dan 2017, tidak ada penjualan yang melebihi 10% dari jumlah penjualan bersih.

Penjualan utama Entitas berupa kertas sebesar 99,22% dan 99,51% dari penjualan bersih masing-masing pada tahun 2018 dan 2017, sehingga Entitas tidak melaporkan segmen operasi produk secara terpisah.

Penjualan sebesar Rp 1.009.666.687 dan Rp 1.149.370.021 dari penjualan bersih merupakan penjualan kepada pihak berelasi masing-masing pada tahun 2018 dan 2017 (lihat Catatan 30).

23. NET SALES

The details of net sales are as follows:

	2017	
	1.935.165.193.799	<i>Domestic</i>
	157.972.710.467	<i>Export</i>
	<u>2.093.137.904.266</u>	<i>Total</i>

In 2018 and 2017, there is no sale which exceed 10% of total net sales.

The Entity's primary sales is paper sales which represented 99.22% and 99.51% of net sales in 2018 and 2017, respectively, as such the Entity did not disclose the product operating segments separately.

The sales amounting to Rp 1,009,666,687 and Rp 1,149,370,021 from net sales represent sales to related party in 2018 and 2017, respectively (see Note 30).

24. BEBAN POKOK PENJUALAN

Rincian beban pokok penjualan adalah sebagai berikut:

	2018
Pemakaian bahan baku	1.067.789.578.806
Upah buruh langsung	148.604.233.359
Beban pabrikasi	781.175.616.319
Jumlah Beban Produksi	<u>1.997.569.428.484</u>
Persediaan barang dalam proses	
Pada awal tahun	40.434.780.537
Pembelian	10.263.248.314
Pada akhir tahun	(29.900.838.031)
Beban Pokok Produksi	<u>2.018.366.619.304</u>
Persediaan barang jadi	
Pada awal tahun	16.362.826.774
Pada akhir tahun	(18.390.493.699)
Beban Pokok Penjualan	<u>2.016.338.952.379</u>

24. COST OF GOODS SOLD

The details of cost of goods sold are as follows:

	2017	
	919.744.281.631	<i>Raw materials used</i>
	140.193.098.628	<i>Direct labor</i>
	689.405.845.281	<i>Manufacturing overhead</i>
	<u>1.749.343.225.540</u>	<i>Total Manufacturing Costs</i>
Persediaan barang dalam proses		<i>Work in process inventory</i>
Pada awal tahun	50.631.905.535	<i>At beginning of the year</i>
Pembelian	-	<i>Purchases</i>
Pada akhir tahun	(40.434.780.537)	<i>At end of the year</i>
Beban Pokok Produksi	<u>1.759.540.350.538</u>	<i>Cost of Goods Manufactured</i>
Persediaan barang jadi		<i>Finished goods inventory</i>
Pada awal tahun	34.612.960.219	<i>At beginning of the year</i>
Pada akhir tahun	(16.362.826.774)	<i>At end of the year</i>
Beban Pokok Penjualan	<u>1.777.790.483.983</u>	<i>Cost of Goods Sold</i>

The financial statements are originally issued in Indonesian language.

PT SUPARMA Tbk
CATATAN ATAS LAPORAN KEUANGAN
(Lanjutan)
31 DESEMBER 2018 DAN 2017
(Disajikan dalam Rupiah, kecuali dinyatakan lain)

PT SUPARMA Tbk
NOTES TO THE FINANCIAL STATEMENTS
(Continued)
31 DECEMBER 2018 AND 2017
(Expressed in Rupiah, unless otherwise stated)

25. PENDAPATAN LAIN-LAIN

Rincian pendapatan lain-lain adalah sebagai berikut:

	2018
Laba penjualan aset tetap (lihat Catatan 12)	2.344.778.072
Penghasilan bunga	2.076.799.501
Lain-lain	1.071.539.156
Jumlah	<u>5.493.116.729</u>

25. OTHER INCOME

The details of other income are as follows:

	2017	
	198.000.000	Gain on disposal of fixed assets (see Note 12)
	6.886.383.700	Interest income
	3.605.250.470	Miscellaneous
Jumlah	<u>10.689.634.170</u>	Total

26. BEBAN PENJUALAN

Rincian beban penjualan adalah sebagai berikut:

	2018
Ekspor dan pengangkutan	60.623.793.804
Gaji dan upah	13.844.377.333
Perbaikan dan pemeliharaan	3.620.428.227
Telepon dan telekomunikasi	2.133.075.209
Lain-lain	10.908.194.733
Jumlah	<u>91.129.869.306</u>

26. SELLING EXPENSES

The details of selling expenses are as follows:

	2017	
	56.046.456.500	Export and freight
	10.387.796.825	Salaries and wages
	2.956.662.364	Repairs and maintenance
	2.439.053.627	Telephone and telecommunication
	12.798.659.178	Miscellaneous
Jumlah	<u>84.628.628.494</u>	Total

27. BEBAN UMUM DAN ADMINISTRASI

Rincian beban umum dan administrasi adalah sebagai berikut:

	2018
Gaji dan upah	33.969.944.269
Honorarium tenaga ahli	12.052.998.326
Imbalan kerja (lihat Catatan 18)	5.073.220.765
Penyusutan (lihat Catatan 12)	3.719.437.579
Perbaikan dan pemeliharaan	3.471.541.526
Perjalanan dinas	1.872.563.729
Asuransi	1.778.585.390
Keperluan kantor	1.494.012.069
Jamuan	989.208.676
Telepon dan telekomunikasi	813.654.136
Lain-lain	6.211.680.189
Jumlah	<u>71.446.846.654</u>

27. GENERAL AND ADMINISTRATIVE EXPENSES

The details of general and administrative expenses are as follows:

	2017	
	22.746.569.637	Salaries and wages
	8.424.812.918	Professional fee
	7.417.285.271	Employees benefits (see Note 18)
	4.337.135.652	Depreciation (see Note 12)
	2.409.934.290	Repairs and maintenance
	1.312.847.492	Travel
	3.348.806.748	Insurance
	1.070.762.383	Office supplies
	992.659.641	Representation
	733.959.932	Telephone and telecommunication
	4.765.705.313	Miscellaneous
Jumlah	<u>57.560.479.277</u>	Total

The financial statements are originally issued in Indonesian language.

PT SUPARMA Tbk
CATATAN ATAS LAPORAN KEUANGAN
(Lanjutan)
31 DESEMBER 2018 DAN 2017
(Disajikan dalam Rupiah, kecuali dinyatakan lain)

PT SUPARMA Tbk
NOTES TO THE FINANCIAL STATEMENTS
(Continued)
31 DECEMBER 2018 AND 2017
(Expressed in Rupiah, unless otherwise stated)

28. BEBAN KEUANGAN

28. FINANCE EXPENSES

Akun ini terdiri dari :

This account consists of:

	2018	2017	
Beban bunga pinjaman			<i>Interest expense from debts</i>
PT Bank Rakyat Indonesia (Persero) Tbk	21.753.884.098	27.790.633.862	<i>PT Bank Rakyat Indonesia (Persero) Tbk</i>
Surat berharga jangka menengah	14.628.453.095	7.548.354.287	<i>Medium – term notes</i>
PT Bank ICBC Indonesia	7.516.639.967	6.125.619.157	<i>PT Bank ICBC Indonesia</i>
PT Bank Muamalat Indonesia Tbk	3.972.968.443	5.546.911.507	<i>PT Bank Muamalat Indonesia Tbk</i>
DBS Bank Ltd., Singapura	2.071.800.604	7.984.278.395	<i>DBS Bank Ltd., Singapore</i>
Administrasi bank	4.552.132.132	864.925.451	<i>Bank administration</i>
Jumlah	<u>54.495.878.339</u>	<u>55.860.722.659</u>	<i>Total</i>

29. BEBAN LAIN-LAIN

29. OTHER EXPENSES

Akun ini terdiri dari :

This account consists of:

	2018	2017	
Beban pajak	1.876.186.131	-	<i>Tax expenses</i>
Lain-lain	76.620.813	2.420.036	<i>Miscellaneous</i>
Jumlah	<u>1.952.806.944</u>	<u>2.420.036</u>	<i>Total</i>

30. SALDO DAN TRANSAKSI DENGAN PIHAK-PIHAK BERELASI

30. BALANCES AND TRANSACTIONS WITH RELATED PARTIES

Dalam kegiatan usaha normal, Entitas melakukan transaksi dengan pihak-pihak berelasi.

The Entity, in the ordinary course of business, has transactions with related parties.

Sifat hubungan antara Entitas dengan pihak-pihak berelasi adalah sebagai berikut:

The nature of the Entity's relationship with related parties are as follows:

Sifat Hubungan	Pihak-pihak Berelasi/ Related Parties	Nature of Relationship
Memiliki Komisaris dan Direktur Utama yang sama dengan Entitas	PT Siantar Madju	<i>Have the same Commissioner and President Director with the Entity</i>
Manajemen dan karyawan kunci	Dewan Komisaris dan Direksi/ Board Commissioners and Directors	<i>Management and key employee</i>

PT SUPARMA Tbk
CATATAN ATAS LAPORAN KEUANGAN
(Lanjutan)
31 DESEMBER 2018 DAN 2017
(Disajikan dalam Rupiah, kecuali dinyatakan lain)

PT SUPARMA Tbk
NOTES TO THE FINANCIAL STATEMENTS
(Continued)
31 DECEMBER 2018 AND 2017
(Expressed in Rupiah, unless otherwise stated)

Transaksi-transaksi dengan pihak berelasi adalah sebagai berikut:

Transactions with related parties are as follows:

- a. Entitas melakukan penjualan bukan produk utama, berupa tenaga listrik, kepada PT Siantar Madju sebesar Rp 1.009.666.687 dan Rp 1.149.370.021 masing-masing pada tahun 2018 dan 2017, yang masing-masing merupakan 0,04% dan 0,05% dari penjualan bersih pada tahun-tahun tersebut (lihat Catatan 23). Saldo piutang yang timbul dari transaksi ini disajikan sebagai “Piutang Usaha – Pihak Berelasi” dalam laporan posisi keuangan (lihat Catatan 5).

- a. The Entity sold electricity, its non-main products, to PT Siantar Madju amounting to Rp 1,009,666,687 and Rp 1,149,370,021 in 2018 and 2017, respectively, which are 0.04% and 0.05% of net sales in such years (see Note 23). The related outstanding receivable is presented as “Trade Receivable – Related Party” in the statements of financial position (see Note 5).

Penjualan listrik tersebut dilakukan dalam kondisi dan persyaratan normal. Penjualan tersebut sebanyak 6.057 kwh dan 8.010 kwh dan dengan harga rata-rata sebesar Rp 166.694/kwh dan Rp 143.492/kwh masing-masing pada tahun 2018 dan 2017.

Sales of electricity was conducted in normal conditions and requirements. The related sales are in 6,057 kwh and 8,010 kwh with an average price of Rp 166,694/kwh and Rp 143,492/kwh in 2018 and 2017, respectively.

- b. Gaji dan kompensasi kesejahteraan lain untuk Dewan Komisaris dan Direksi Entitas kurang lebih sebesar Rp 6.507.518.032 dan Rp 5.742.100.000 masing-masing pada tahun 2018 dan 2017.

- b. The salaries and other compensation benefits for the Entity’s Board of Commissioners and Directors approximately amounted to Rp 6,507,518,032 and Rp 5,742,100,000 in 2018 and 2017, respectively.

31. PERPAJAKAN

31. TAXATION

- a. Taksiran Tagihan Pajak Penghasilan

- a. Estimated Claims for Tax Refund

Akun ini terdiri dari:

This account consists of:

	2018	2017	
Pajak Penghasilan			Income Tax
Pasal 22			Article 22
2016	-	11.522.575.000	2016
2017	11.002.032.312	11.002.032.312	2017
2018	7.209.539.999	-	2018
Jumlah	18.211.572.311	22.524.607.312	Total

Pada tanggal 27 April 2018, Entitas menerima Surat Ketetapan Pajak Lebih Bayar (SKPLB) pajak penghasilan Badan dari Direktorat Jenderal Pajak No. 00100/406/16/054/18 untuk tahun pajak 2016. Berdasarkan surat tersebut, kelebihan pajak yang disetujui adalah sebesar Rp 10.163.356.482. Jumlah lebih bayar tersebut telah diterima oleh Entitas pada tanggal 22 Mei 2018.

On April 27, 2018, the Entity received Tax Assessment Letter on Overpayment of Corporate Income Tax (SKPLB) from the Directorate General of Taxation No. 00100/406/16/054/18 for the fiscal year 2016. Over payment that was approved amounted to Rp 10,163,356,482. The amount is related to the overpayment which had been received by the Entity on May 22, 2018.

PT SUPARMA Tbk
CATATAN ATAS LAPORAN KEUANGAN
(Lanjutan)
31 DESEMBER 2018 DAN 2017
(Disajikan dalam Rupiah, kecuali dinyatakan lain)

PT SUPARMA Tbk
NOTES TO THE FINANCIAL STATEMENTS
(Continued)
31 DECEMBER 2018 AND 2017
(Expressed in Rupiah, unless otherwise stated)

Pada tanggal 12 April 2017, Entitas menerima Surat Ketetapan Pajak Lebih Bayar (SKPLB) pajak penghasilan Badan dari Direktorat Jenderal Pajak No. 00051/406/15/054/17 untuk tahun pajak 2015. Berdasarkan surat tersebut, kelebihan pembayaran pajak yang disetujui adalah sebesar Rp 10.598.036.420. Jumlah lebih bayar tersebut telah diterima oleh Entitas pada tanggal 16 Mei 2017.

On April 12, 2017, the Entity received Tax Assessment Letter on Overpayment of Corporate Income Tax (SKPLB) from the Directorate General of Taxation No. 00051/406/15/054/17 for the fiscal year 2015. Over payment that was approved amounted to Rp 10,598,036,420. The amount is related to the overpayment which had been received by the Entity on May 16, 2017.

Pada tanggal 29 Juli 2016, Entitas mengajukan permohonan agar dapat diterbitkan Surat Keputusan Pemberian Imbalan Bunga (SPMIB) dengan Surat No. 089/SPM-FA/VII/2016 atas SKPLB Pajak Penghasilan Badan 2011 No. 00059/406/11/054/13 tanggal 11 April 2013 dimana berdasarkan Putusan Pengadilan Pajak No. Put 71180/PP/M.XA/15/2016 tanggal 30 Mei 2016 Pengadilan Pajak memutuskan untuk mengabulkan seluruhnya atas Keputusan Direktur Jenderal Pajak No. KEP-1598/WPJ.07/2014 tanggal 1 Juli 2014. Atas permohonan tersebut, Entitas menerima imbalan bunga sebesar Rp 1.720.283.040 pada tanggal 5 Juni 2017.

On July 29, 2016, the Entity submitted an application for the issuance of the Interest Repayment Decree (SPMIB) under its Letter No. 089/SPM-FA/VII/2016 for SKPLB Corporate Income Tax 2011 No. 00059/406/11/054/13 dated April 11, 2013 where based on Tax Court Decision Letter No. Put 71180/PP/M.XA/15/2016 dated May 30, 2016, the Tax Court had decided to grant all of the Director General of Taxes Decree no. KEP-1598/WPJ.07/2014 dated July 1, 2014. As the result of the appeal, the Entity received the interest payment amounting to Rp 1,720,283,040 on June 5, 2017.

b. Utang Pajak

Akun ini terdiri dari:

b. Taxes Payable

This account consists of:

	2018	2017	
Pajak Penghasilan			<i>Income Tax</i>
Pasal 4 (2)	-	8.303.400	<i>Article 4 (2)</i>
Pasal 21	346.972.853	306.781.161	<i>Article 21</i>
Pasal 22	259.585.222	229.383.282	<i>Article 22</i>
Pasal 23	108.529.232	112.298.040	<i>Article 23</i>
Pasal 26	1.794.412.602	1.587.201.748	<i>Article 26</i>
Pajak Pertambahan Nilai	10.283.372.578	9.973.327.830	<i>Value-Added Tax</i>
Jumlah	<u>12.792.872.487</u>	<u>12.217.295.461</u>	<i>Total</i>

The financial statements are originally issued in Indonesian language.

PT SUPARMA Tbk
CATATAN ATAS LAPORAN KEUANGAN
(Lanjutan)
31 DESEMBER 2018 DAN 2017
(Disajikan dalam Rupiah, kecuali dinyatakan lain)

PT SUPARMA Tbk
NOTES TO THE FINANCIAL STATEMENTS
(Continued)
31 DECEMBER 2018 AND 2017
(Expressed in Rupiah, unless otherwise stated)

c. Pajak Kini

Rekonsiliasi antara laba sebelum taksiran beban pajak seperti yang disajikan dalam laporan laba rugi dan penghasilan komprehensif lain untuk tahun yang berakhir pada tanggal-tanggal 31 Desember 2018 dan 2017, dengan taksiran laba fiskal adalah sebagai berikut:

	2018	2017
Laba sebelum taksiran beban pajak sesuai dengan laporan laba rugi dan penghasilan komprehensif lain	109.673.317.782	121.308.934.629
Beda tetap:		
Jamuan dan representasi	2.165.863.755	1.692.718.661
Penghasilan bunga yang pajaknya bersifat final	(2.076.799.501)	(6.886.383.700)
Beda temporer:		
Penyusutan	(66.347.771.040)	(81.131.401.182)
Imbalan kerja	(2.943.936.606)	449.766.157
Taksiran laba fiskal	40.470.674.390	35.433.634.565
Akumulasi rugi fiskal awal tahun	-	(65.887.588.544)
Koreksi atas restitusi pajak	-	40.443.017.579
Taksiran Penghasilan Kena Pajak	40.470.674.390	9.989.063.600
Pajak penghasilan	10.117.668.597	2.497.265.900
Dikurangi pembayaran pajak di muka		
Pajak Penghasilan Pasal 22	17.265.578.000	13.499.298.212
Pajak Penghasilan Pasal 23	61.630.596	-
Jumlah	17.327.208.596	13.499.298.212
Taksiran Tagihan Pajak Penghasilan	7.209.539.999	11.002.032.312

c. Current Tax

The reconciliation between income before provision for tax expense, as shown in the statements of profit or loss and other comprehensive income for the years ended December 31, 2018 and 2017, and the estimated taxable income are as follows:

	2018	2017
Income before provision for tax expense according with statements of profit or loss and other comprehensive income	109.673.317.782	121.308.934.629
Permanent differences:		
Entertainment and representation	2.165.863.755	1.692.718.661
Interest income already subjected to final tax	(2.076.799.501)	(6.886.383.700)
Temporary differences:		
Depreciation	(66.347.771.040)	(81.131.401.182)
Employees' benefits	(2.943.936.606)	449.766.157
Estimated taxable income	40.470.674.390	35.433.634.565
Accumulated tax losses beginning of year	-	(65.887.588.544)
Correction of tax refund	-	40.443.017.579
Estimated taxable income	40.470.674.390	9.989.063.600
Income tax	10.117.668.597	2.497.265.900
Less prepayment of prepaid taxes		
Income Tax Article 22	17.265.578.000	13.499.298.212
Income Tax Article 23	61.630.596	-
Total	17.327.208.596	13.499.298.212
Estimated Claims for Tax Refund	7.209.539.999	11.002.032.312

Taksiran laba fiskal tahun 2018 dan 2017 telah disesuaikan dengan Surat Pemberitahuan Tahunan (SPT) pajak penghasilan tahun 2017 yang sudah dilaporkan dan tahun 2018 yang akan dilaporkan Entitas kepada kantor pajak.

The estimated taxable income in 2018 and 2017 have been conformed with the Annual Income Tax Return (SPT) that have been filed in 2017 and 2018 which will be filed to the tax office.

Sesuai dengan peraturan perpajakan di Indonesia, Entitas melaporkan/menyetorkan pajak yang terutang berdasarkan sistem *self assessment*. Fiskus dapat menetapkan atau mengubah kewajiban pajak tersebut dalam jangka waktu tertentu sesuai peraturan yang berlaku.

Under the taxation laws in Indonesia, the Entity submits the annual tax return on the basis of self assessment. The tax authorities may assess or amend taxes within the statute of limitations under prevailing regulations.

The financial statements are originally issued in Indonesian language.

PT SUPARMA Tbk
CATATAN ATAS LAPORAN KEUANGAN
(Lanjutan)
31 DESEMBER 2018 DAN 2017
(Disajikan dalam Rupiah, kecuali dinyatakan lain)

PT SUPARMA Tbk
NOTES TO THE FINANCIAL STATEMENTS
(Continued)
31 DECEMBER 2018 AND 2017
(Expressed in Rupiah, unless otherwise stated)

d. Pajak Tangguhan

Perhitungan penghasilan (beban) pajak tangguhan untuk tahun yang berakhir pada tanggal-tanggal 31 Desember 2018 dan 2017 adalah sebagai berikut:

	2018	2017
Rugi fiskal	-	(16.471.897.136)
Penyusutan	(16.586.942.764)	(11.484.595.898)
Utang sewa pembiayaan	-	1.312.500.000
Imbalan kerja	(735.984.152)	112.441.539
Sub-jumlah	(17.322.926.916)	(26.531.551.495)
Keuntungan (kerugian) aktuarial	(259.957.594)	(74.583.114)
Efek tersedia untuk dijual	199.416.999	(181.639.090)
Sub-jumlah	(60.540.595)	(256.222.204)
Beban pajak tangguhan - bersih	(17.383.467.511)	(26.787.773.699)

d. Deferred Tax

The calculation of deferred tax income (expense) for the years ended December 31, 2018 and 2017 are as follows:

Fiscal loss
Depreciation
Obligation under finance leases
Employees' benefits
Sub-total
Actuarial gain (loss)
Available-for-sale securities
Sub-total
Deferred tax expense - net

Rekonsiliasi antara taksiran pajak penghasilan yang dihitung dengan menggunakan tarif pajak yang berlaku dari laba akuntansi sebelum taksiran beban pajak yang tercantum dalam laporan laba rugi dan penghasilan komprehensif lain untuk tahun yang berakhir pada tanggal 31 Desember 2018 dan 2017 adalah sebagai berikut:

The reconciliation between provision for income tax computed by applying the effective tax rate to accounting income before provision tax as shown in the statements of profit or loss and other comprehensive income for the years ended December 31, 2018 and 2017 are as follows:

	2018	2017	
Laba sebelum taksiran beban pajak sesuai dengan laporan laba rugi dan penghasilan komprehensif	109.673.317.782	121.308.934.629	Income before provision for tax expense according with statements of profit or loss and other comprehensive income
Taksiran pajak penghasilan dengan tarif pajak 25%	(27.418.329.445)	(30.327.233.657)	Provision for income tax with tax rate 25%
Pengaruh pajak atas beda tetap	(541.465.943)	(423.179.664)	The tax effects of permanent differences
Penghasilan bunga yang pajaknya bersifat final	519.199.875	1.721.595.926	Interest income already subjected to final tax
Jumlah beban pajak	(27.440.595.513)	(29.028.817.395)	Total tax expense

The financial statements are originally issued in Indonesian language.

PT SUPARMA Tbk
CATATAN ATAS LAPORAN KEUANGAN
(Lanjutan)
(Disajikan dalam Rupiah, kecuali dinyatakan lain)

PT SUPARMA Tbk
NOTES TO THE FINANCIAL STATEMENTS
(Continued)
(Expressed in Rupiah, unless otherwise stated)

Pengaruh pajak atas beda waktu yang signifikan antara pelaporan komersial dan fiskal adalah sebagai berikut:

The tax effects of significant temporary differences between financial and tax reporting are as follows:

	2018	2017	
Aset (liabilitas) pajak tangguhan			Deferred tax assets (liabilities)
Penyusutan	(68.973.875.687)	(52.386.932.922)	Depreciation
Liabilitas manfaat karyawan	8.977.314.042	9.973.255.787	Employee benefits liabilities
Investasi tersedia untuk dijual	(55.545.263)	(254.962.262)	Available-for-sale investment
Liabilitas pajak tangguhan	(60.052.106.908)	(42.668.639.397)	Deferred tax liabilities

32. LABA PER SAHAM DASAR

32. BASIC EARNINGS PER SHARE

Laba per saham dasar dihitung berdasarkan laba tahun berjalan dibagi dengan rata-rata tertimbang jumlah saham yang beredar dalam tahun yang bersangkutan. Rata-rata tertimbang jumlah saham yang beredar adalah 2.114.570.958 saham pada tahun 2018 dan 2017. Jumlah laba per saham dasar untuk tahun 2018 dan 2017 masing-masing adalah sebesar Rp 39 dan Rp 44.

Basic earnings per share is computed by dividing the income for the year by the weighted average number of shares outstanding during the year. The weighted average number of shares outstanding amounted to 2,114,570,958 shares in 2018 and 2017. Basic earnings per share for 2018 and 2017 amounted to Rp 39 and Rp 44 respectively.

33. ASET DAN LIABILITAS MONETER DALAM MATA UANG ASING

33. MONETARY ASSETS AND LIABILITIES IN FOREIGN CURRENCIES

Rincian saldo aset dan liabilitas moneter dalam mata uang asing adalah sebagai berikut:

Detail of monetary assets and liabilities balances in foreign currencies are as follows:

	2018		2017				
	Mata Uang Asing/ Foreign Currencies	Rupiah/ Rupiah	Mata Uang Asing/ Foreign Currencies	Rupiah/ Rupiah			
<u>Aset</u>					<u>Assets</u>		
Bank	USD	8.287.952	120.018.014.504	USD	385.495	5.222.688.427	Cash in banks
Piutang usaha – pihak ketiga	USD	1.994.829	28.887.121.211	USD	387.607	5.251.293.675	Trade receivables – third parties
Aset lancar lainnya	USD	2.257.735	32.694.263.230	USD	2.163.811	29.315.312.783	Other current assets
Jumlah Aset		181.599.398.945			39.789.294.885		Total Assets

The financial statements are originally issued in Indonesian language.

PT SUPARMA Tbk
CATATAN ATAS LAPORAN KEUANGAN
(Lanjutan)
(Disajikan dalam Rupiah, kecuali dinyatakan lain)

PT SUPARMA Tbk
NOTES TO THE FINANCIAL STATEMENTS
(Continued)
(Expressed in Rupiah, unless otherwise stated)

	2018		2017				
	Mata Uang Asing/ Foreign Currencies	Rupiah/ Rupiah	Mata Uang Asing/ Foreign Currencies	Rupiah/ Rupiah			
Liabilitas					Liabilities		
Utang bank	USD	8.898.032	128.852.408.053	USD	9.619.825	130.329.393.300	Bank loan
Utang usaha – pihak ketiga	USD	1.371.742	19.864.199.320	USD	229.334	3.107.019.200	Trade payables – third parties
	EUR	1.085	17.967.329	EUR	20.700	334.793.727	
	JPY	7.684.450	1.008.373.455	JPY	2.126.227	255.611.608	
	GBP	-	-	GBP	10.213	186.058.897	
	SGD	-	-	SGD	6.668	67.570.378	
Biaya masih harus dibayar	USD	259.111	3.752.188.000	USD	540.449	7.322.005.460	Accrued expenses
Pinjaman jangka panjang yang jatuh tempo dalam satu tahun Bank dan lembaga keuangan	USD	1.027.304	14.876.392.410	USD	37.532.653	508.492.384.876	Current maturities of long-term debts Bank and financial institutions
	JPY	-	-	JPY	34.238.100	4.116.104.382	
Pinjaman jangka panjang – setelah dikurangi bagian yang jatuh tempo dalam waktu satu tahun Bank dan lembaga keuangan	USD	28.356.327	410.627.970.713	USD	2.124.829	28.787.184.647	Long-term debts-net of current maturities of long-term debts Bank and financial institutions
	JPY	12.694.314	1.664.478.452	JPY	-	-	
Surat berharga jangka menengah	USD	17.944.432	259.853.320.000	USD	9.964.770	135.002.705.000	Medium-term notes
Jumlah Liabilitas			840.517.297.732			818.000.831.475	Total Liabilities
Liabilitas – neto			(658.917.898.787)			(778.211.536.590)	Liabilities – net

34. NILAI WAJAR INSTRUMEN KEUANGAN

Nilai wajar adalah harga yang akan diterima untuk menjual suatu aset atau harga yang akan dibayar untuk mengalihkan suatu liabilitas dalam suatu transaksi teratur antara pelaku pasar pada tanggal pengukuran. Nilai wajar diperoleh dari kuotasi harga atau model arus kas diskonto.

34. FAIR VALUE OF FINANCIAL INSTRUMENTS

Fair value is the price that would be received to sell an asset or paid to transfer a liability in an orderly transaction between market participants at the measurement date. The fair value is derived from quoted prices or discounted cash flow models.

The financial statements are originally issued in Indonesian language.

PT SUPARMA Tbk
CATATAN ATAS LAPORAN KEUANGAN
(Lanjutan)
(Disajikan dalam Rupiah, kecuali dinyatakan lain)

PT SUPARMA Tbk
NOTES TO THE FINANCIAL STATEMENTS
(Continued)
(Expressed in Rupiah, unless otherwise stated)

Tabel di bawah ini menggambarkan nilai tercatat dan nilai wajar dari aset dan liabilitas keuangan yang tercatat pada laporan posisi keuangan:

The table below shows the carrying values and fair values of the financial assets and financial liabilities recorded in the statements of financial position:

	Nilai Tercatat/ <i>Carrying Amount</i>		Nilai Wajar/ <i>Fair Value</i>		
	2018	2017	2018	2017	
Aset Keuangan					Financial Assets
<u>Pinjaman yang diberikan dan piutang</u>					<u>Loans and receivables</u>
					<i>Cash and cash equivalents</i>
Kas dan setara kas	240.382.044.341	120.542.708.894	240.382.044.341	120.542.708.894	<i>Trade receivables</i>
Piutang usaha	126.896.125.370	111.710.555.577	126.896.125.370	111.710.555.577	<i>Other receivables</i>
Piutang lain-lain	509.031.217	400.355.616	509.031.217	400.355.616	<i>Other current assets</i>
Aset lancar lainnya	32.694.263.230	29.315.312.783	32.694.263.230	29.315.312.783	
<u>Aset keuangan yang tersedia untuk dijual</u>					<u>Available-for-sale financial asset</u>
Investasi tersedia untuk dijual	9.461.262.444	9.477.244.272	9.461.262.444	9.477.244.272	<i>Available-for-sale investment</i>
Jumlah Aset Keuangan	409.942.726.602	271.446.177.142	409.942.726.602	271.446.177.142	Total Financial Assets
Liabilitas Keuangan					Financial Liabilities
<u>Liabilitas keuangan yang diukur pada biaya perolehan diamortisasi:</u>					<u>Financial liabilities carried at amortized cost:</u>
					<i>Bank loan</i>
Utang bank	128.852.408.053	130.329.393.300	128.852.408.053	130.329.393.300	<i>Trade payable</i>
Utang usaha	75.032.911.519	62.025.367.892	75.032.911.519	62.025.367.892	<i>Dividend payable</i>
Utang dividen	34.608.078	34.608.078	34.608.078	34.608.078	<i>Accrued expenses</i>
Biaya masih harus dibayar	3.851.542.221	7.438.155.204	3.851.542.221	7.438.155.204	
Pinjaman jangka panjang yang jatuh tempo dalam satu tahun					<i>Current maturities of long-term debts</i>
Bank dan lembaga keuangan	14.876.392.410	521.074.172.380	14.876.392.410	521.074.172.380	<i>Bank and financial institutions</i>
Jumlah Liabilitas Keuangan Jangka Pendek	222.647.862.281	720.901.696.854	222.647.862.281	720.901.696.854	Total Current Financial Liabilities
Pinjaman jangka panjang – setelah dikurangi bagian yang jatuh tempo dalam waktu satu tahun					<i>Long-term debts net of current maturities</i>
Bank dan lembaga keuangan	421.374.283.604	28.787.184.647	421.374.283.604	28.787.184.647	<i>Bank and financial institutions</i>
Surat berharga jangka menengah	259.853.320.000	135.002.705.000	259.853.320.000	135.002.705.000	<i>Medium-term notes</i>
Jumlah Liabilitas Keuangan Jangka Panjang	681.227.603.604	163.789.889.647	681.227.603.604	163.789.889.647	Total Non-Current Financial Liabilities
Jumlah Liabilitas Keuangan	903.875.465.885	884.691.586.501	903.875.465.885	884.691.586.501	Total Financial Liabilities

PT SUPARMA Tbk
CATATAN ATAS LAPORAN KEUANGAN
(Lanjutan)
(Disajikan dalam Rupiah, kecuali dinyatakan lain)

PT SUPARMA Tbk
NOTES TO THE FINANCIAL STATEMENTS
(Continued)
(Expressed in Rupiah, unless otherwise stated)

Taksiran nilai wajar dari kelompok instrumen keuangan pada tabel di atas ditentukan dengan menggunakan metode-metode dan asumsi-asumsi berikut:

- (i) Aset keuangan dan liabilitas keuangan jangka pendek dengan umur jatuh tempo kurang dari satu tahun merupakan perkiraan yang masuk akal atas nilai wajar dikarenakan jangka waktu jatuh tempo yang kurang dari satu tahun.
- (ii) Investasi tersedia untuk dijual (investasi dalam reksadana). Nilai wajar dari investasi dalam reksadana ditentukan dengan mengacu kepada harga pasar pada tanggal laporan posisi keuangan.
- (iii) Nilai wajar pinjaman jangka panjang diestimasi dengan mendiskontokan arus kas mendatang masing-masing instrumen menggunakan tingkat bunga terkini yang ditawarkan oleh bank-bank kreditur kepada Entitas untuk instrumen utang serupa dengan jangka waktu yang setara.

Tabel berikut ini menyajikan instrumen keuangan Entitas yang diukur pada nilai wajar pada laporan posisi keuangan berdasarkan hirarkinya:

Estimated fair values of the financial instruments in the table above is determined by using the following methods and assumptions:

- (i) The current financial assets and financial liabilities with maturity of less than one year are reasonable estimation of fair value due to maturities of less than one year.
- (ii) Available for sale investment (investment in mutual funds). The fair value of investments in mutual funds are determined by reference to the market price on the date of the statements of financial position.
- (iii) The fair value of bank loans and long-term debts is estimated by discounting the future cash flows of each instrument using current interest rates offered by the Entity's banks creditors for similar debt instruments with equivalent term.

The following table presents the financial instruments of the Entity are measured at fair value on the statement of financial position based hierarchy:

	Level 1	Level 2	Level 3	Jumlah/ Total	
Investasi jangka panjang	9.461.262.444	-	-	9.461.262.444	Long-term investment

35. MANAJEMEN RISIKO KEUANGAN

Dalam transaksi normal Entitas, secara umum terekspos risiko keuangan sebagai berikut:

- a. Risiko pasar yang terdiri risiko nilai tukar mata uang asing, risiko suku bunga dan risiko harga.
- b. Risiko kredit.
- c. Risiko likuiditas.

Catatan ini menjelaskan mengenai eksposur Entitas terhadap masing-masing risiko di atas dan pengungkapan secara kuantitatif termasuk seluruh eksposur risiko serta merangkum kebijakan dan proses-proses yang dilakukan untuk mengukur dan mengelola risiko yang timbul, termasuk yang terkait dengan pengelolaan modal.

35. FINANCIAL RISK MANAGEMENT

In a normal transactions, the Entity is generally exposed to financial risks as follows:

- a. Market risks, including currency risk, interest rate risk and price risk.
- b. Credit risk.
- c. Liquidity risk.

This note describes regarding exposure of the Entity towards each risk and quantitative disclosure including exposure risk and summarizes the policies and processes for measuring and managing the arising risk, including the capital management.

PT SUPARMA Tbk
CATATAN ATAS LAPORAN KEUANGAN
(Lanjutan)
(Disajikan dalam Rupiah, kecuali dinyatakan lain)

PT SUPARMA Tbk
NOTES TO THE FINANCIAL STATEMENTS
(Continued)
(Expressed in Rupiah, unless otherwise stated)

Direksi Entitas bertanggung jawab dalam melaksanakan kebijakan manajemen risiko keuangan Entitas dan secara keseluruhan program manajemen risiko keuangan Entitas difokuskan pada ketidakpastian pasar keuangan dan meminimalisasi potensi kerugian yang berdampak pada kinerja keuangan Entitas.

The Entity's directors are responsible for implementing risk management policies and overall financial risk management program which focuses on uncertainty in the financial market and minimize potential losses that impact to the Entity's financial performance.

Kebijakan manajemen Entitas mengenai risiko keuangan adalah sebagai berikut:

The Entity's management policies regarding financial risks are as follows:

a. Risiko Pasar

a. Market Risks

1) Risiko Nilai Tukar Mata Uang

1) Foreign Exchange Risk

Eksposur risiko nilai tukar mata uang Entitas terutama disebabkan oleh bank, piutang usaha, aset lancar lainnya, utang bank, utang usaha, biaya masih harus dibayar, pinjaman jangka panjang dan surat berharga jangka menengah yang sebagian didenominasikan dalam Dolar Amerika Serikat, Yen Jepang, Euro Eropa, Pound Sterling dan Dolar Singapura. Utang bank, utang usaha, biaya masih harus dibayar, pinjaman jangka panjang dan surat berharga jangka menengah dikompensasi dengan kenaikan nilai bank, piutang usaha dan aset lancar lainnya dalam mata uang asing. Perubahan nilai tukar telah, dan akan diperkirakan terus, memberikan pengaruh terhadap hasil usaha dan arus kas Entitas. Beberapa liabilitas dan belanja modal Entitas diperkirakan akan terus didenominasi dengan mata uang Dolar Amerika Serikat.

The exposure of currency exchange risk of the Entity is primarily generated by cash in banks, trade receivables, other current assets, bank loans, trade payables, accrued expenses, long-term debts, and medium-terms note which are denominated in United States Dollar, Japanese Yen, European Euro, Pound Sterling and Singapore Dollars. Bank loans, trade payables, accrued expenses, long-term debts and medium-terms note are offset by increase of cash in banks, trade receivables and other current assets denominated in foreign currencies. Foreign exchange had been, and would be expected give influence towards operation result and cash flow of the Entity. Several liabilities and capital expenditures of the Entity are expected to continue to be denominated in United States Dollar.

Entitas tidak melakukan aktivitas lindung nilai terhadap porsi eksposur risiko nilai tukar mata uang asing, karena risiko yang timbul dari fluktuasi mata uang asing dapat diminimalisasikan dengan strategi *commercial hedging* yaitu dengan memperoleh hasil penjualan ekspor dalam mata uang asing yang setara dengan kebutuhan impor Entitas serta berupaya untuk mengurangi porsi pembelian impor dan mengganti dengan bahan baku lokal.

The Entity does not enter into hedging activities on exposure to risk in foreign exchange rates, because management believes that the risks arising from fluctuations in foreign currency can be minimized with commercial hedging strategy is to earn export proceeds in foreign currency equivalent to the import needs of the Entity and seeks to reduce the portion of the purchase import and replace imports with local raw materials.

The financial statements are originally issued in Indonesian language.

PT SUPARMA Tbk
CATATAN ATAS LAPORAN KEUANGAN
(Lanjutan)
(Disajikan dalam Rupiah, kecuali dinyatakan lain)

PT SUPARMA Tbk
NOTES TO THE FINANCIAL STATEMENTS
(Continued)
(Expressed in Rupiah, unless otherwise stated)

Nilai tukar mata uang asing yang signifikan selama tahun berjalan adalah sebagai berikut:

Significant foreign exchanges rate during the year are as follows:

	Rata-Rata Nilai Tukar/ Average Exchange Rate		Kurs Tanggal Pelaporan/ Reporting Exchange Rate		
	2018	2017	2018	2017	
Pound Sterling (GBP)	19.015	17.243	18.373	18.218	Pound Sterling (GBP)
Euro Eropa (EUR)	16.824	15.127	16.560	16.174	European Euro (EUR)
Dolar Amerika Serikat (USD)	14.246	13.384	14.481	13.548	United States Dollar (USD)
Dolar Singapura (SGD)	10.557	9.698	10.603	10.134	Singapore Dollar (SGD)
Yen Jepang (JPY)	129	119	131	120	Japanese Yen (JPY)

Analisis Sensivitas

Sensitivity Analysis

Pergerakan yang mungkin terjadi terhadap nilai tukar Rupiah terhadap mata uang Dolar Amerika Serikat pada tanggal akhir tahun dapat meningkatkan (mengurangi) nilai ekuitas atau laba rugi sebesar nilai yang disajikan pada tabel. Analisis ini dilakukan berdasarkan varian nilai tukar mata uang asing yang pertimbangan dapat terjadi pada tanggal laporan posisi keuangan dengan semua variabel lain adalah konstan.

Movement that may occur towards Rupiah exchange rate against United States Dollar the year end that could be increase to (decrease) equity or profit loss amounted the value presented in table. The analysis is conducted based on variance of foreign currency exchange rate during the statement of financial position, with all other variables held constant.

Tabel berikut menunjukkan sensitivitas perubahan kurs Dolar Amerika Serikat terhadap laba bersih dan ekuitas Entitas yang dihitung dari aset dan liabilitas moneter dalam mata uang asing (lihat Catatan 33):

The following table presents sensitivity exchange rate changes of United States Dollar on net income and equity of the Entity which is calculated based on monetary assets and liabilities balances in foreign currencies (see Note 33):

	2018	2017	Effect in exchange rates (in USD)
Pengaruh Nilai Tukar (dalam USD)			
Menguat	512	48	Appreciates
Melemah	231	73	Depreciates
Sensitivitas dalam laporan laba (rugi)			Sensitivity to net income (loss):
Menguat	17.401.510.313	2.033.295.041	Appreciates
Melemah	(7.851.072.036)	(3.103.450.326)	Depreciates

PT SUPARMA Tbk
CATATAN ATAS LAPORAN KEUANGAN
(Lanjutan)
(Disajikan dalam Rupiah, kecuali dinyatakan lain)

PT SUPARMA Tbk
NOTES TO THE FINANCIAL STATEMENTS
(Continued)
(Expressed in Rupiah, unless otherwise stated)

2) Risiko Tingkat Suku Bunga

Eksposur Entitas terhadap fluktuasi tingkat suku bunga terutama berasal dari suku bunga mengambang atas utang bank jangka panjang yang diperoleh dari PT Bank ICBC Indonesia, PT Bank Muamalat Indonesia Tbk, PT Bank Rakyat Indonesia (Persero) Tbk, DBS Bank Ltd., Singapura. Beban bunga mengacu pada tingkat yang diterapkan untuk mata uang Rupiah berdasarkan ketentuan setiap bank, yang mana sangat bergantung kepada fluktuasi bunga pasar.

Entitas memandang tingkat suku bunga pinjaman bank sangat kompetitif dan risiko dalam berinvestasi akan memberikan hasil yang sangat memadai. Entitas aktif melakukan telaah atas pinjaman yang diberikan oleh bank.

Pada tanggal laporan posisi keuangan, profil instrumen keuangan Entitas yang dipengaruhi bunga adalah:

	2018	2017	
Instrumen dengan bunga tetap			<i>Flat interest instruments</i>
Aset keuangan	102.694.263.230	109.315.312.783	<i>Financial assets</i>
Liabilitas keuangan	259.853.320.000	135.002.705.000	<i>Financial liabilities</i>
Jumlah aset (liabilitas) – bersih	(157.159.056.770)	(25.687.392.217)	<i>Total assets (liabilities) – net</i>
Instrumen dengan bunga mengambang			<i>Floating interest instruments</i>
Aset keuangan	163.836.074.114	34.760.867.758	<i>Financial assets</i>
Liabilitas keuangan	565.103.084.067	680.190.750.327	<i>Financial liabilities</i>
Jumlah liabilitas - bersih	401.267.009.953	645.429.882.569	<i>Total liabilities – net</i>

2) *Interest Rate Risk*

The Entity's exposure to fluctuations in interest rates primarily from floating interest rates on long-term bank loans obtained from PT Bank ICBC Indonesia, PT Bank Muamalat Indonesia Tbk, PT Bank Rakyat Indonesia (Persero) Tbk, DBS Bank Ltd., Singapore. Interest expense refers to the rate applied for under the provisions of Rupiah each bank, which is highly dependent on fluctuations in market interest rates.

The Entity considers the interest rates are very competitive and thus the risk of investing will give a very adequate result. The Entity actively reviews the loans granted by banks.

On the statement of financial position, the Entity's profile of financial instruments that are affected by the interest, are as follows:

PT SUPARMA Tbk
CATATAN ATAS LAPORAN KEUANGAN
(Lanjutan)
(Disajikan dalam Rupiah, kecuali dinyatakan lain)

PT SUPARMA Tbk
NOTES TO THE FINANCIAL STATEMENTS
(Continued)
(Expressed in Rupiah, unless otherwise stated)

Analisis Sensivitas

Tabel berikut menyajikan sensitivitas perubahan tingkat suku bunga yang mungkin terjadi, dengan variabel lain tetap konstan, terhadap laba Entitas selama tahun berjalan:

	2018
Tingkat Suku Bunga BI:	
Kenaikan (penurunan) tingkat suku bunga dalam basis poin	175
Efek terhadap laba (rugi) tahun berjalan	5.725.790.123
Tingkat Suku Bunga LIBOR:	
Kenaikan tingkat suku bunga dalam basis poin	90
Efek terhadap rugi tahun berjalan	(869.753.754)

Kenaikan tingkat suku bunga di atas pada akhir tahun akan mempunyai efek yang berkebalikan dengan nilai yang sama dengan penguatan tingkat suku bunga, dengan dasar variabel lain tetap konstan. Perhitungan kenaikan dan penurunan tingkat suku bunga dalam basis poin didasarkan pada kenaikan dan penurunan tingkat suku bunga Bank Indonesia dan LIBOR pada tahun yang bersangkutan.

3) Risiko Harga

Risiko harga adalah risiko fluktuasi atas nilai wajar atau arus kas dari instrumen keuangan yang disebabkan perubahan harga pasar, baik yang disebabkan oleh faktor-faktor spesifik dari instrumen individual atau faktor-faktor yang mempengaruhi seluruh instrumen yang diperdagangkan di pasar.

Harga kertas sangat dipengaruhi oleh besarnya permintaan dan penawaran di pasar, dan fluktuasi yang besar pada harga kertas di pasar dunia akan secara langsung mempengaruhi kinerja keuangan, kegiatan operasional dan prospek usaha Entitas. Untuk mengantisipasi risiko akibat fluktuasi harga komoditas kertas ini, Entitas melaksanakan kegiatan usaha secara konservatif, baik dalam kondisi pada saat harga naik maupun turun yaitu secara konsisten mempertahankan stok bahan baku optimal yaitu rata-rata untuk tiga bulan produksi, karena periode tiga bulan ini merupakan rata-rata waktu yang dibutuhkan mulai order sampai dengan pesanan bahan baku tiba.

Sensitivity Analysis

The following table summarizes the sensitivity to interest rate changes that may occur, with other variables held constant, the profit of the Entity for the year:

	2017	
		<i>Interest rates BI:</i>
	(50)	<i>Increase (decrease) in interest rates in basis points</i>
	1.655.540.089	<i>Effects on income (loss) for the year</i>
		<i>Interest rates LIBOR:</i>
	42	<i>Increase in interest rates in basis points</i>
	(753.737.539)	<i>Effects on loss for the year</i>

The increases of interest rates above the end of the year have reverse effect with the amount of strengthening of the interest rate, with other variables held constant. Calculation of increase and decrease of interest rates in basis points conducted based on increase and decrease in interest rates of Bank Indonesia and LIBOR for the year.

3) Price Risk

Price risk is the risk of fluctuations in the fair value or cash flows financial instruments due to changes in market prices, whether caused by factors specific to the individual instrument or factors affecting all instruments traded in the market.

The price of paper influenced by demand and supply in the market, and the fluctuations in paper prices in world markets will directly affect financial performance, operations and business prospects of the Entity. To anticipate the risks due to fluctuations in commodity prices of paper, the Entity is conducting business in a conservative, both in conditions when the prices go up or down is to consistently maintain a optimum stock of raw material that is an average for the three months of production, because this is a period of three months average average time it takes from order until the raw materials arrive.

PT SUPARMA Tbk
CATATAN ATAS LAPORAN KEUANGAN
(Lanjutan)
(Disajikan dalam Rupiah, kecuali dinyatakan lain)

PT SUPARMA Tbk
NOTES TO THE FINANCIAL STATEMENTS
(Continued)
(Expressed in Rupiah, unless otherwise stated)

b. Risiko Kredit

Risiko kredit merupakan risiko atas kerugian keuangan Entitas jika pelanggan atau pihak lain dari instrumen keuangan gagal memenuhi liabilitas kontraktualnya. Risiko ini timbul terutama dari piutang usaha dan piutang lain-lain. Entitas mengelola dan mengendalikan risiko kredit dari piutang usaha dan piutang lain-lain dengan memantau batasan periode tunggakan piutang pada tiap pelanggan.

Eksposur atas risiko kredit

Nilai tercatat dari aset keuangan mencerminkan nilai eksposur kredit maksimum. Nilai eksposur kredit maksimum pada tanggal laporan posisi keuangan adalah sebagai berikut:

	2018	2017
Pinjaman yang diberikan dan piutang		
Setara kas	233.836.074.114	114.760.867.758
Piutang usaha dan lain-lain	127.405.156.587	112.110.911.193
Aset lancar lainnya	32.694.263.230	29.315.312.783
Aset keuangan yang tersedia untuk dijual		
Investasi tersedia untuk dijual	9.461.262.444	9.477.244.272
Jumlah	403.396.756.375	265.664.336.006

Rugi Penurunan Nilai

Tabel berikut menyajikan daftar pengumuman piutang usaha dan piutang lain-lain pada tanggal laporan posisi keuangan:

	2018		2017		
	Nilai Bruto/ Gross Value	Penurunan Nilai/ Impairment	Nilai Bruto/ Gross Value	Penurunan Nilai/ Impairment	
Belum jatuh tempo	103.365.471.276	-	84.236.530.645	-	Not due
Jatuh tempo :					Due:
1 – 30 hari	22.422.089.722	-	25.898.164.236	-	1 – 30 days
31 – 60 hari	889.659.768	-	1.534.663.273	-	31 – 60 days
Lebih dari 60 hari	727.935.821	-	441.553.039	-	Over 60 days
Jumlah	127.405.156.587	-	112.110.911.193	-	Total

b. Credit Risk

Credit risk represents the risk of financial loss of the Entity if any customer or other party of a financial instrument fails to meet contractual liabilities. This risk arises mainly from trade and other receivables. The Entity manages and controls credit risk from trade receivables and other receivables by monitoring the default limit period on each customers' receivables.

Exposure of credit risk

The carrying amount of the financial assets reflects the value of the maximum credit exposure. The maximum credit exposure value on the statement of financial position, as follows:

	2018	2017
Loans and Receivables		
Cash equivalents	233.836.074.114	114.760.867.758
Trade and other receivables	127.405.156.587	112.110.911.193
Other current assets	32.694.263.230	29.315.312.783
Financial assets available for sale investment		
Available-for-sale investment	9.461.262.444	9.477.244.272
Total	403.396.756.375	265.664.336.006

Impairment Loss

The following table presents a list of aging of trade receivables and other receivables on the statements of financial position:

PT SUPARMA Tbk
CATATAN ATAS LAPORAN KEUANGAN
(Lanjutan)
(Disajikan dalam Rupiah, kecuali dinyatakan lain)

PT SUPARMA Tbk
NOTES TO THE FINANCIAL STATEMENTS
(Continued)
(Expressed in Rupiah, unless otherwise stated)

Manajemen Entitas berpendapat bahwa tidak terdapat penurunan nilai piutang usaha dan piutang lain-lain.

The Entity's management believes that there is no impairment of trade receivables and other receivables.

Entitas selalu melakukan monitoring kolektibilitas dan penelaahan atas masing-masing piutang pelanggan secara berkala untuk mengantisipasi kemungkinan tidak tertagihnya piutang dan melakukan pembentukan cadangan dari hasil penelaahan tersebut.

The Entity monitors and reviews the collectibility of trade receivables from customers and other receivables from employees periodically to prevent uncollectible receivables and perform allowance from those monitoring.

c. Risiko Likuiditas

c. Liquidity Risk

Risiko likuiditas timbul jika Entitas mengalami kesulitan untuk memenuhi liabilitas keuangan sesuai dengan waktu maupun jumlah yang telah ditetapkan sebelumnya. Manajemen risiko likuiditas berarti menjaga kecukupan saldo kas dan setara kas dalam upaya pemenuhan liabilitas keuangan Entitas. Entitas mengelola risiko likuiditas dengan pengawasan proyeksi dan arus kas aktual secara terus-menerus serta pengawasan tanggal jatuh tempo liabilitas keuangan.

Liquidity risk arises if the Entity is experiencing difficulty to fulfill financial liabilities in accordance with the time limit and previously agreed amount. Management liquidity risk means maintaining sufficient cash and cash equivalents in order to fulfill financial liabilities of the Entity. The Entity manages liquidity risk by monitoring forecast and actual cash flows and continuous monitoring due dates of financial liabilities.

Rincian kontraktual jatuh tempo liabilitas keuangan (tidak termasuk bunga) yang dimiliki adalah sebagai berikut:

Details of the contractual maturities of financial liabilities (excluding interest) held as follows:

	2018					
	Kurang dari 1 tahun/ <i>Less than 1 year</i>	1 sampai 2 tahun/ <i>1 up to 2 years</i>	2 sampai 3 tahun/ <i>2 up to 3 years</i>	Lebih dari 4 tahun/ <i>More than 4 years</i>	Jumlah/ <i>Total</i>	
Utang bank	128.852.408.053	-	-	-	128.852.408.053	<i>Bank loan</i>
Utang usaha	75.032.911.519	-	-	-	75.032.911.519	<i>Trade payables</i>
Utang dividen	34.608.078	-	-	-	34.608.078	<i>Dividend payable</i>
Biaya masih harus dibayar	3.851.542.221	-	-	-	3.851.542.221	<i>Accrued expenses</i>
Pinjaman jangka panjang Bank dan lembaga keuangan	14.876.392.410	420.085.303.728	1.288.979.876	-	436.250.676.014	<i>Long-term debts Bank and financial institutions</i>
Surat berharga jangka menengah	-	-	259.853.320.000	-	259.853.320.000	<i>Medium-term notes</i>
Jumlah	<u>222.647.862.281</u>	<u>420.085.303.728</u>	<u>261.142.299.876</u>	<u>-</u>	<u>903.875.465.885</u>	<i>Total</i>

The financial statements are originally issued in Indonesian language.

PT SUPARMA Tbk
CATATAN ATAS LAPORAN KEUANGAN
(Lanjutan)
(Disajikan dalam Rupiah, kecuali dinyatakan lain)

PT SUPARMA Tbk
NOTES TO THE FINANCIAL STATEMENTS
(Continued)
(Expressed in Rupiah, unless otherwise stated)

	2017					
	Kurang dari 1 tahun/ <i>Less than 1 year</i>	1 sampai 2 tahun/ <i>1 up to 2 years</i>	2 sampai 3 tahun/ <i>2 up to 3 years</i>	Lebih dari 4 tahun/ <i>More than 4 years</i>	Jumlah/ <i>Total</i>	
Utang bank	130.329.393.300	-	-	-	130.329.393.300	<i>Bank loan</i>
Utang usaha	62.025.367.892	-	-	-	62.025.367.892	<i>Trade payables</i>
Utang dividen	34.608.078	-	-	-	34.608.078	<i>Dividen payable</i>
Biaya masih harus dibayar	7.438.155.204	-	-	-	7.438.155.204	<i>Accrued expenses</i>
Pinjaman jangka panjang Bank dan lembaga keuangan	521.074.172.380	13.917.918.521	13.663.705.055	1.205.561.071	549.861.357.027	<i>Long-term debts Bank and financial institutions</i>
Surat berharga jangka menengah	-	-	-	135.002.705.000	135.002.705.000	<i>Medium-term notes</i>
Jumlah	720.901.696.854	13.917.918.521	13.663.705.055	136.208.266.071	884.691.586.501	<i>Total</i>

36. PENGELOLAAN MODAL

36. CAPITAL MANAGEMENT

Struktur permodalan Entitas adalah sebagai berikut:

The Entity's capital structure are as follows:

	2018		2017		
	Jumlah	Persentase	Jumlah	Persentase	
Liabilitas jangka pendek	236.077.148.880	10,34%	733.771.730.418	33,73%	<i>Current liabilities</i>
Liabilitas jangka panjang	777.188.966.678	34,04%	246.351.552.190	11,32%	<i>Non-current liabilities</i>
Jumlah Liabilitas	1.013.266.115.558	44,38%	980.123.282.608	45,05%	<i>Total Liabilities</i>
Dana <i>syirkah</i> Temporer	14.969.838.158	0,66%	23.342.237.350	1,07%	<i>Temporary syirkah fund</i>
Ekuitas	1.254.609.679.208	54,96%	1.172.195.335.156	53,88%	<i>Equity</i>
Jumlah	2.282.845.632.924	100,00%	2.175.660.855.114	100,00%	<i>Total</i>

Tujuan pengelolaan modal Entitas adalah untuk pengamanan kemampuan Entitas dalam melanjutkan kelangsungan usaha agar dapat memberikan manfaat bagi pemegang saham dan pihak berkepentingan lainnya serta mempertahankan struktur permodalan yang optimum untuk meminimalkan biaya modal.

The objectives of capital management are to secure the Entity's ability to continue its business in order to deliver results for stockholders and benefits to other stakeholders and to maintain an optimal capital structure to minimize the cost of capital.

Secara periodik, Entitas melakukan valuasi pinjaman untuk menentukan kemungkinan pembiayaan kembali pinjaman yang ada dengan pinjaman baru yang lebih efisien yang akan mengarah pada biaya pinjaman yang lebih optimal.

Periodically, the Entity is performing the valuation of debt to determine the possible refinancing of existing debt with new debt that is more efficient which will lead to more optimal debt costs.

Selain harus memenuhi persyaratan pinjaman, Entitas juga harus mempertahankan struktur permodalannya pada tingkat yang tidak berisiko terhadap peringkat kreditnya dan setara dengan pesaingnya.

Apart from having to meet loan requirements, the Entity must also maintain its capital structure at a level that no risk of credit rating and equal to its competitors.

PT SUPARMA Tbk
CATATAN ATAS LAPORAN KEUANGAN
(Lanjutan)
(Disajikan dalam Rupiah, kecuali dinyatakan lain)

PT SUPARMA Tbk
NOTES TO THE FINANCIAL STATEMENTS
(Continued)
(Expressed in Rupiah, unless otherwise stated)

Rasio pinjaman terhadap ekuitas (dengan membandingkan pinjaman yang dikenai bunga) adalah rasio yang diawasi oleh manajemen untuk mengevaluasi struktur permodalan Entitas dan mereviu efektivitas pinjaman Entitas.

Debt to equity ratio (by comparing the gearing debt to equity) is the ratio of which is managed by management to evaluate the capital structure of the Entity and review the effectiveness of the Entity's debt.

Sesuai dengan persyaratan dari pihak kreditur bahwa Entitas harus memelihara rasio pinjaman terhadap ekuitas maksimal 4 kali. Rasio pinjaman terhadap ekuitas Entitas pada tanggal 31 Desember 2018 dan 2017 masing-masing sebesar 0,81 dan 0,83.

According with the requirement of creditors, the Entity has to maintain ratio of debt to equity maximum of 4 times. As of December 31, 2018 and 2017, ratio of debt to equity of the Entity amounted to 0,81 and 0,83, respectively.

37. TRANSAKSI NON KAS

37. NON CASH TRANSACTIONS

Untuk tahun yang berakhir pada tanggal 31 Desember 2018 dan 2017, terdapat beberapa akun dalam laporan keuangan yang penambahannya merupakan aktivitas yang tidak mempengaruhi arus kas. Akun-akun tersebut adalah sebagai berikut:

For the years ended December 31, 2018 and 2017, the addition of several accounts in the financial statements represent activities that does not affect cash flows. The accounts are as follows:

	2018	2017	
Pemakaian suku cadang yang dikapitalisasi ke aset tetap (lihat Catatan 12)	11.492.280.269	14.080.382.617	<i>Capitalization of spareparts used to fixed assets (see Note 12)</i>
Reklasifikasi aset dalam pembangunan ke aset tetap (lihat Catatan 12)	366.076.600	-	<i>Reclassification of construction in progress to fixed assets (see Note 12)</i>
Reklasifikasi uang muka pembelian ke aset tetap (lihat Catatan 12)	-	795.973.593	<i>Reclassification of advance to fixed assets (see Note 12)</i>

38. STANDAR AKUNTANSI KEUANGAN BARU DAN REVISI

38. NEW AND REVISED STATEMENTS OF FINANCIAL ACCOUNTING STANDARDS

Interpretasi yang berlaku efektif untuk laporan keuangan yang dimulai pada atau setelah tanggal 1 Januari 2019 dengan penerapan dini diperbolehkan adalah sebagai berikut:

The interpretations which are effective for the financial statements beginning on or after January 1, 2019, with early application permitted is as follows:

- ISAK No. 33, mengenai "Transaksi Valuta Asing dan Imbalan di Muka".
- ISAK No. 34, mengenai "Ketidakpastian Dalam Perlakuan Pajak Penghasilan".
- ISAK No. 33, regarding "Foreign Currency Transactions and Advance Consideration".
- ISAK No. 34, regarding "Uncertainty In Income Tax Treatment".

The financial statements are originally issued in Indonesian language.

PT SUPARMA Tbk
CATATAN ATAS LAPORAN KEUANGAN
(Lanjutan)
(Disajikan dalam Rupiah, kecuali dinyatakan lain)

PT SUPARMA Tbk
NOTES TO THE FINANCIAL STATEMENTS
(Continued)
(Expressed in Rupiah, unless otherwise stated)

Pada tahun 2018, beberapa standar baru yang telah dikeluarkan dan diamendamen yang berlaku efektif untuk laporan keuangan yang dimulai pada atau setelah tanggal 1 Januari 2020 adalah sebagai berikut:

- PSAK No. 71, mengenai “Instrumen Keuangan” dan Amandemen PSAK No. 62, mengenai “Kontrak Asuransi”.
- PSAK No. 72 mengenai “Pendapatan dari Kontrak dengan Pelanggan”.
- PSAK No. 73, mengenai “Sewa”.

Penerapan dini diperbolehkan untuk semua standar yang diterbitkan di tahun 2017, namun PSAK No. 73 diperbolehkan khusus bagi entitas yang telah menerapkan PSAK No. 72.

Manajemen Entitas sedang mengevaluasi dampak dari standar dan interpretasi ini terhadap laporan keuangan.

During the year 2018, there were several newly issued and amended standards which are effective for the financial statements beginning on or after January 1, 2020 are as follows:

- *PSAK No. 71, regarding “Financial Instruments” and Amendment to PSAK No. 62, regarding “Insurance Contract”.*
- *PSAK No. 72, regarding “Revenue from Contract with Customer”.*
- *PSAK No. 73 regarding “Leases”.*

Early adoption is permitted for these standards issued in 2017. However, PSAK No. 73 can be early adopted by entities which early adopt PSAK No. 72.

The management of the Entity is currently evaluating the impact of the new standards on the financial statements.

39. PENYELESAIAN LAPORAN KEUANGAN

Manajemen Entitas bertanggung jawab atas penyusunan laporan keuangan yang telah diselesaikan pada tanggal 28 Maret 2019.

39. COMPLETION OF THE FINANCIAL STATEMENTS

The management of the Entity is responsible for the preparation of the financial statements that was completed on March 28, 2019.





PT SUPARMA Tbk

HEAD OFFICE & FACTORY:

Jl. Mastrip No.856 Karang Pilang - Surabaya 60221

East Java - INDONESIA

Phone: (031) 766 6666, 766 2490, 766 2402, 766 2403

Fax: (031) 766 3287

e-mail: corp.sec@ptsuparmatbk.com

www.ptsuparmatbk.com

 **CALL CENTER**
(TOLL FREE)
08800 12345 78

RETAIL OFFICE:

Surabaya:

Jl. Sulung Sekolahan No. 6, Surabaya 60174

Telp. (031) 353 9888 / 357 6668, Fax. (031) 353 7899

Jakarta:

Jl. Raya Teluk Gong No. 14, Jakarta Utara 14450

Telp. (021) 660 1711 / 660 1788 / 660 0678, Fax. (021) 660 4016

Bandung:

Jl. Soekarno Hatta No. 701, Bandung 40284

Telp. (022) 7227 7788 / 6162 7578, Fax. (022) 733 2335

Bali:

Jl. Raya Munggu No. 99, Cepaka, Kediri, Kabupaten Tabanan

Telp. (0361) 300 1033, Fax. (0361) 300 1032